



# UniversalRotak

34-400 | 34-405 | 37-550 | 37-555 | 37-570

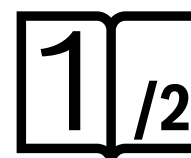
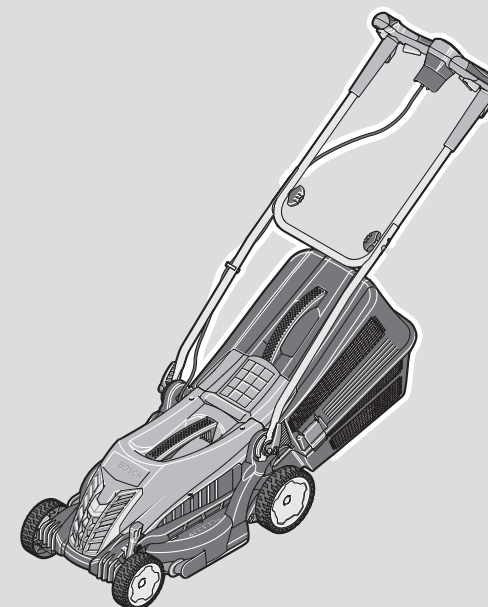
Robert Bosch Power Tools GmbH  
70538 Stuttgart  
GERMANY

[www.bosch-pt.com](http://www.bosch-pt.com)

F 016 L94 593 (2024.08) 0 / 215



F 016 L94 593



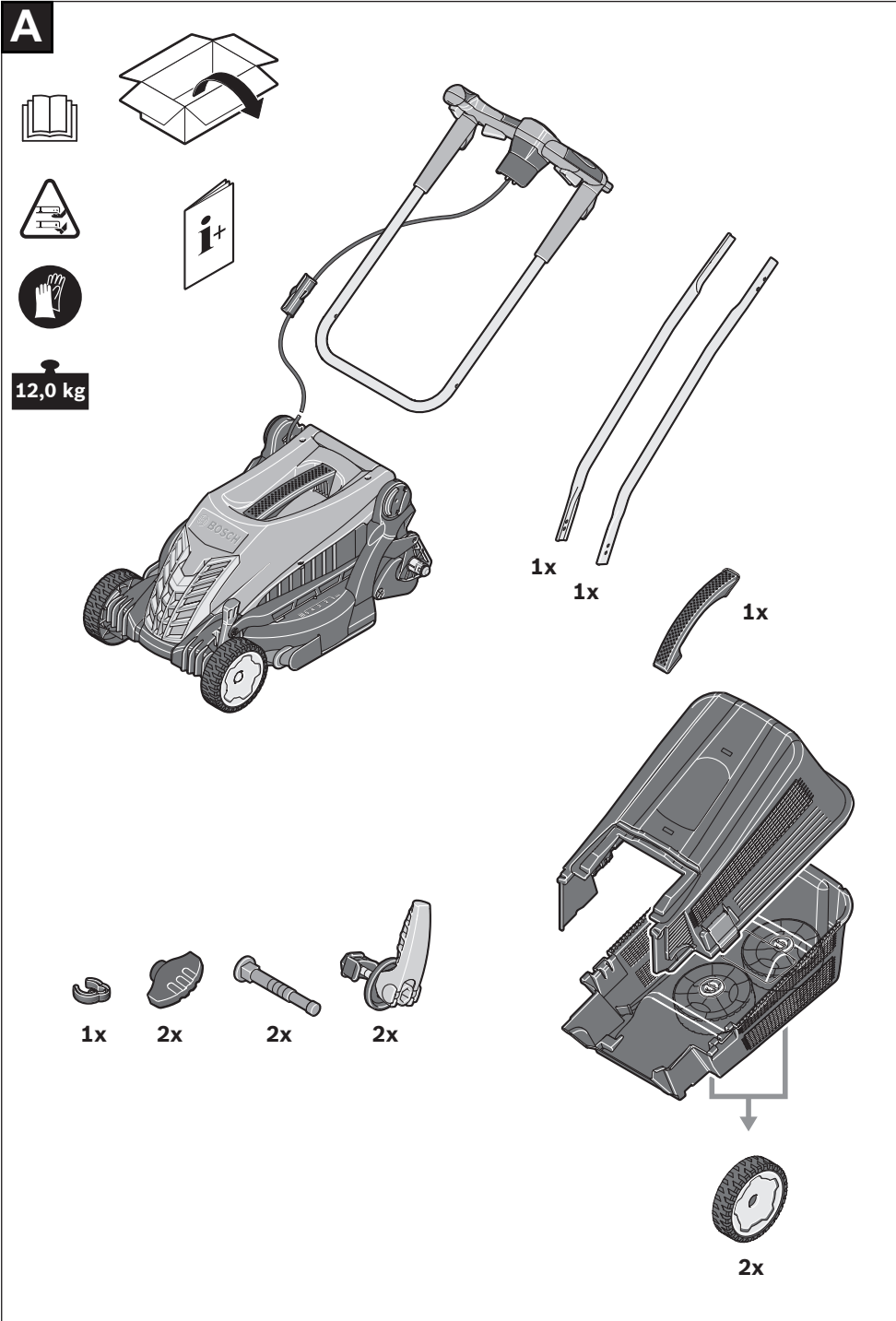
- |  |  |                                       |
|--|--|---------------------------------------|
| <b>de</b> Originalbetriebsanleitung          | <b>pl</b> Instrukcja oryginalna                    | <b>sr</b> Originalno uputstvo za rad  |
| <b>en</b> Original instructions              | <b>cs</b> Původní návod k používání                | <b>sl</b> Izvirna navodila            |
| <b>fr</b> Notice originale                   | <b>sk</b> Pôvodný návod na použitie                | <b>hr</b> Originalne upute za rad     |
| <b>es</b> Manual original                    | <b>hu</b> Eredeti használati utasítás              | <b>et</b> Algupärane kasutusjuhend    |
| <b>pt</b> Manual original                    | <b>ru</b> Оригинальное руководство по эксплуатации | <b>lv</b> Instrukcijas oriģinālvalodā |
| <b>it</b> Istruzioni originali               | <b>uk</b> Оригінальна інструкція з експлуатації    | <b>lt</b> Originali instrukcija       |
| <b>nl</b> Oorspronkelijke gebruiksaanwijzing | <b>kk</b> Пайдалану нұсқаулығының түпнұсқасы       | <b>ar</b> دليل التشغيل الأصلي         |
| <b>da</b> Original brugsanvisning            | <b>ro</b> Instrucțiuni originale                   | <b>fa</b> دفترچه راهنمای اصلی         |
| <b>sv</b> Bruksanvisning i original          | <b>bg</b> Оригинална инструкция                    |                                       |
| <b>no</b> Original driftsinstruks            | <b>mk</b> Оригинално упатство за работа            |                                       |
| <b>fi</b> Alkuperäiset ohjeet                |  |                                       |
| <b>el</b> Πρωτότυπο οδηγιών χρήσης           |  |                                       |
| <b>tr</b> Orijinal işletme talimatı          |  |                                       |



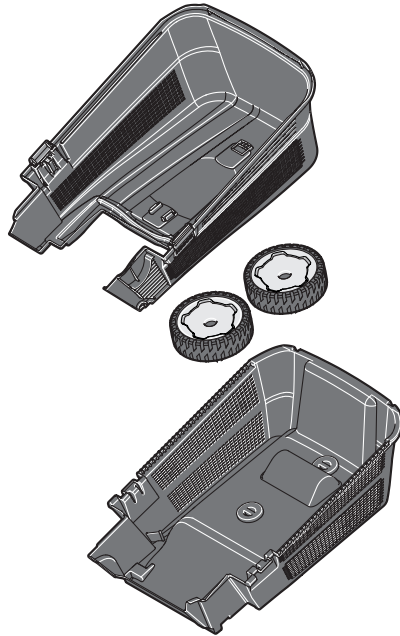
Deutsch .....	Seite	10
English .....	Page	17
Français .....	Page	23
Español .....	Página	30
Português .....	Página	36
Italiano .....	Página	43
Nederlands .....	Página	49
Dansk .....	Side	56
Svensk .....	Sidan	62
Norsk .....	Side	68
Suomi .....	Sivu	74
Ελληνικά .....	Σελίδα	80
Türkçe .....	Sayfa	87
Polski .....	Strona	94
Čeština .....	Stránka	101
Slovenčina .....	Stránka	107
Magyar .....	Oldal	113
Русский .....	Страница	120
Українська .....	Сторінка	128
Қазақ .....	Бет	135
Română .....	Pagina	144
Български .....	Страница	151
Македонски .....	Страница	158
Srpski .....	Strana	165
Slovenščina .....	Stran	171
Hrvatski .....	Stranica	177
Eesti .....	Lehekülg	183
Latviešu .....	Lappuse	189
Lietuvių k. ....	Puslapis	196
عربي .....	الصفحة	203
فارسی .....	صفحه	209

CE / UK  
CA

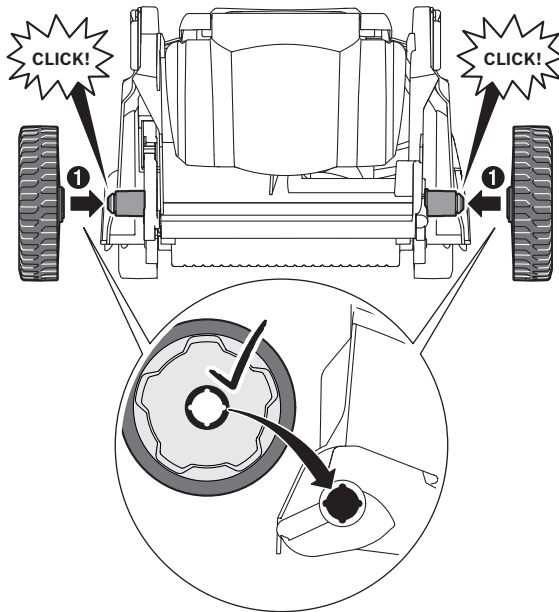
2/2



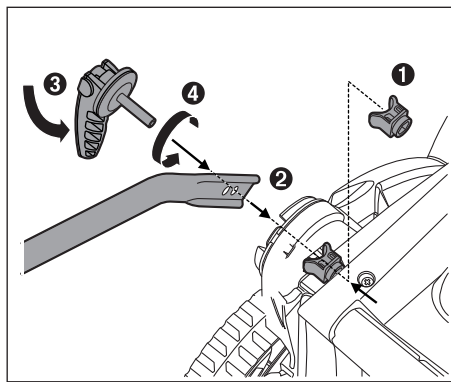
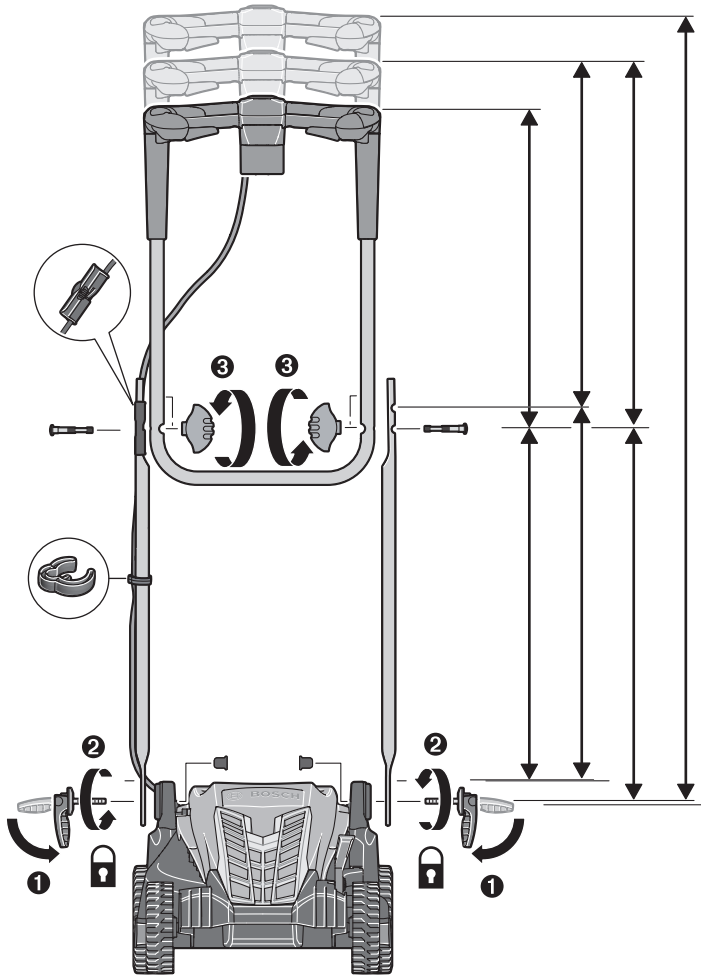
**B**



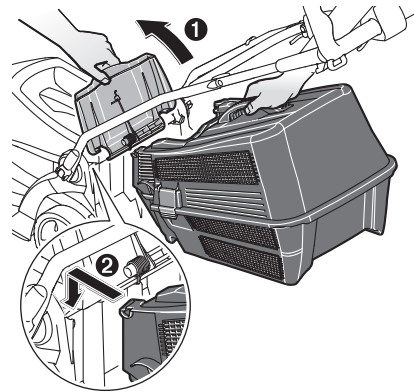
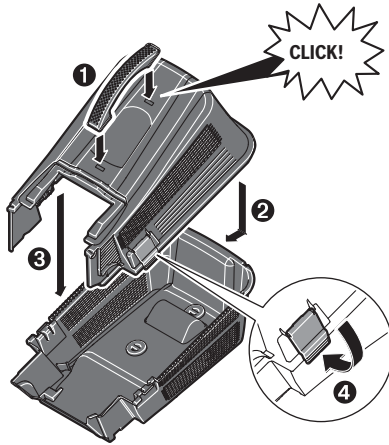
**C**



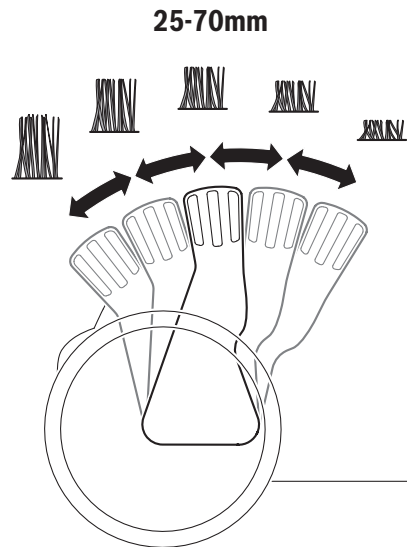
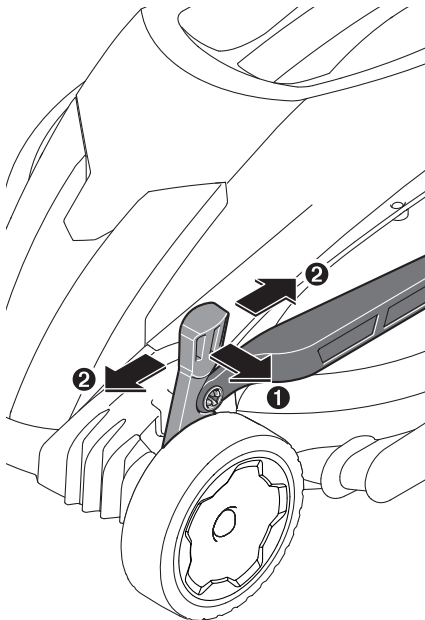
**D**

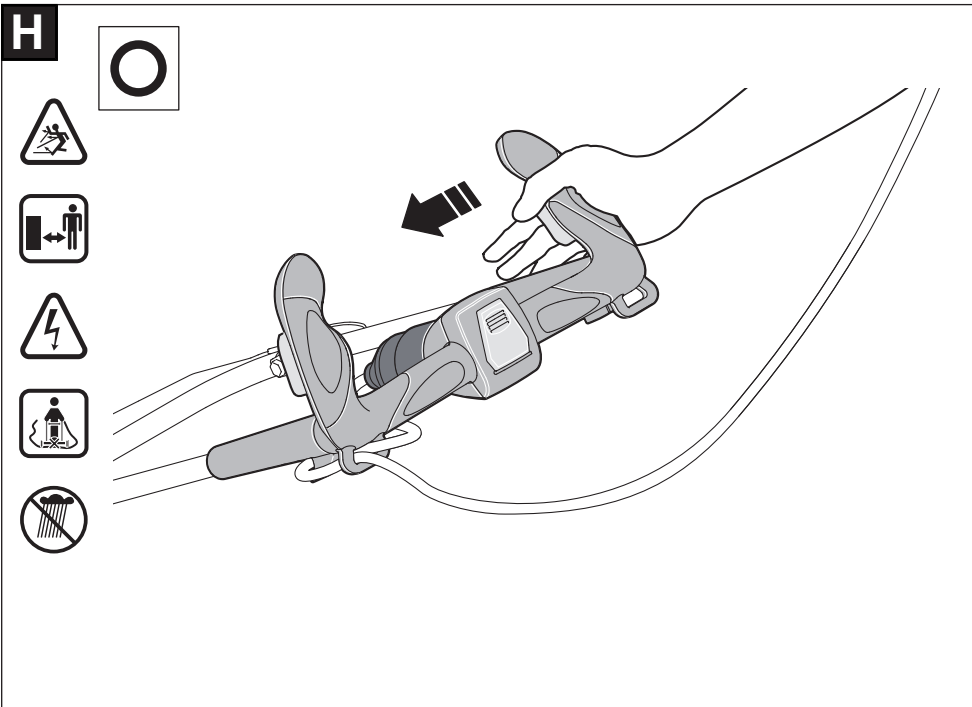
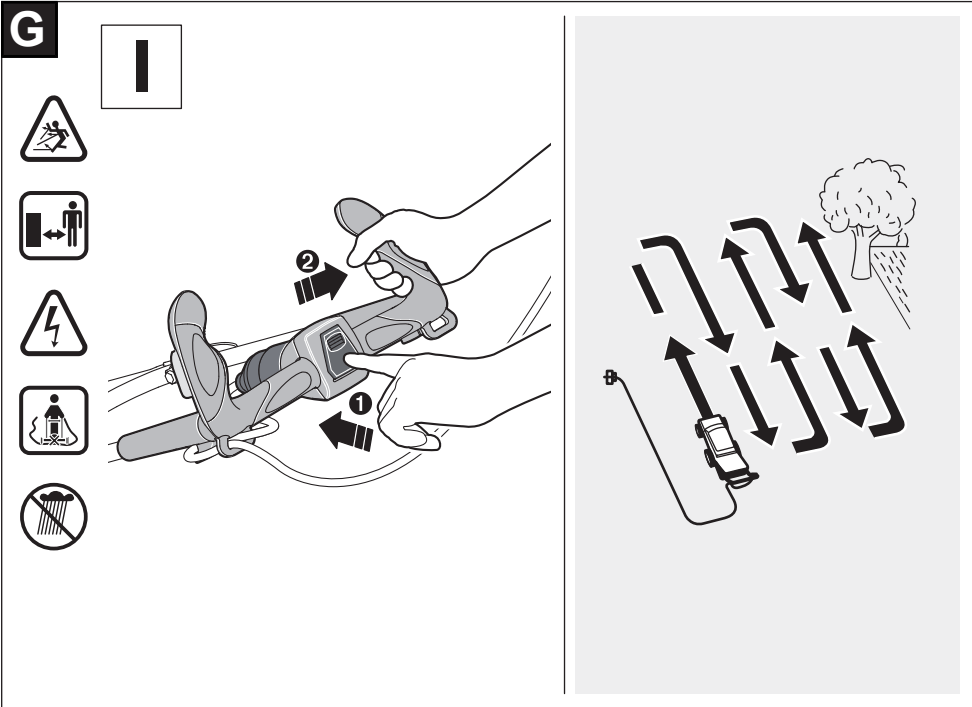


**E**

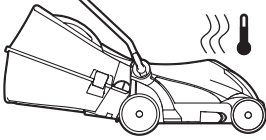



**F**





**I**



Auto-Stop + 60 sec = Start

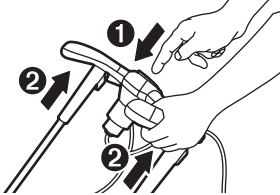
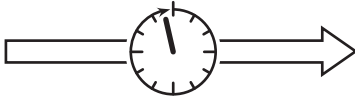


Diagram I illustrates the Auto-Stop feature. It shows a mower with a temperature indicator (thermometer icon) above it. Below this, the text reads "Auto-Stop + 60 sec = Start", followed by a clock icon with an arrow pointing right, indicating a 60-second delay. At the bottom, a hand is shown operating the controls, with numbered arrows (1 and 2) indicating the correct sequence of actions.

**J**




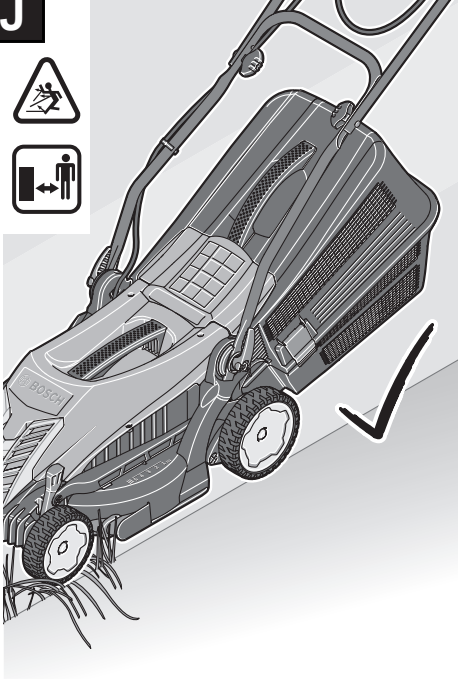



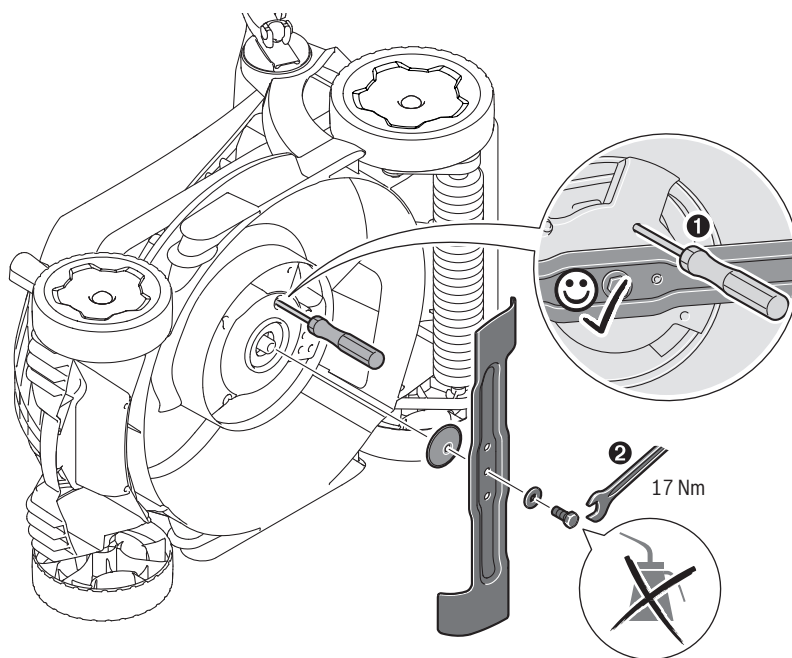
Diagram J illustrates safety warnings. On the left, a mower is shown with a checkmark, indicating correct operation. On the right, three panels show incorrect operation with a large 'X' and a warning triangle:

- Top panel: Mower tilted back excessively.
- Middle panel: Mower tilted forward excessively.
- Bottom panel: Mower tilted to the side.

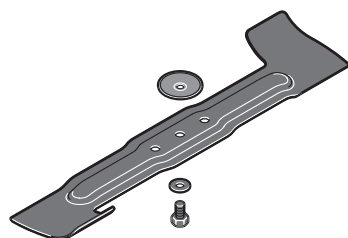
Two safety icons are shown on the left: a person falling and a person with a hand near a blade.



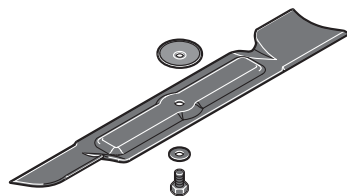
**K**



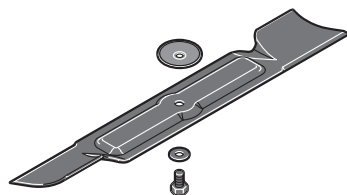
**L**



**UniversalRotak 34-400**  
**UniversalRotak 34-405**  
 F 016 800 370



**UniversalRotak 37-550**  
**UniversalRotak 37-555**  
 F 016 800 343



**UniversalRotak 37-570**  
 F 016 800 378

# Deutsch

## Sicherheitshinweise

### Erläuterung der Symbole Rasenmäher



Allgemeiner Gefahrenhinweis.



Lesen Sie die Betriebsanleitung.



Achten Sie darauf, dass in der Nähe stehende Personen nicht durch weggeschleuderte Fremdkörper verletzt werden.



WARNUNG: Halten Sie Umstehende fern.



WARNUNG: Halten Sie Hände und Füße von den Messern fern.



Nicht zutreffend



Nicht zutreffend.



WARNUNG: Ziehen Sie den Netzstecker vor der Wartung oder wenn das Kabel beschädigt ist.



Warten Sie, bis alle Teile des Gartengeräts vollständig zur Ruhe gekommen sind, bevor Sie diese anfassen. Die Messer rotieren nach dem Abschalten des Gartengeräts noch weiter und können Verletzungen verursachen.



Nicht bei Regen benutzen.



Schützen Sie sich vor elektrischem Schlag.



WARNUNG: Halten Sie das Netzkabel von den Messern fern.



Verwenden Sie zur Reinigung des Gartengeräts keinen Hochdruckreiniger oder Gartenschlauch.



Überprüfen Sie sorgfältig den Bereich auf dem das Gartengerät verwendet werden soll nach Wild- und Haustieren. Wild- und Haustiere können während des Betriebs der Maschine verletzt werden. Überprüfen Sie den Einsatzbereich der Maschine gründlich und entfernen Sie alle Steine, Stöcke, Drähte, Knochen und fremde Gegenstände. Achten Sie beim Einsatz der Maschine darauf, dass keine Wildtiere, Haustiere oder kleine Baumstümpfe im dichten Gras versteckt sind.

### Allgemeine Sicherheitshinweise für Elektrowerkzeuge

**⚠️ WARNUNG** Lesen Sie alle Sicherheitshinweise, Anweisungen, Bebilderungen und technischen Daten, mit denen dieses Elektrowerkzeug versehen ist. Versäumnisse bei der Einhaltung der Sicherheitshinweise und nachfolgenden Anweisungen können elektrischen Schlag, Brand und/oder schwere Verletzungen verursachen.

**Bewahren Sie alle Sicherheitshinweise und Anweisungen für die Zukunft auf.**

Der in den Sicherheitshinweisen verwendete Begriff „Elektrowerkzeug“ bezieht sich auf netzbetriebene Elektrowerkzeuge (mit Netzleitung) und auf akkubetriebene Elektrowerkzeuge (ohne Netzleitung).

#### Arbeitsplatzsicherheit

- ▶ **Halten Sie Ihren Arbeitsbereich sauber und gut beleuchtet.** Unordnung oder unbeleuchtete Arbeitsbereiche können zu Unfällen führen.
- ▶ **Arbeiten Sie mit dem Elektrowerkzeug nicht in explosionsgefährdeter Umgebung, in der sich brennbare Flüssigkeiten, Gase oder Stäube befinden.** Elektrowerkzeuge erzeugen Funken, die den Staub oder die Dämpfe entzünden können.
- ▶ **Halten Sie Kinder und andere Personen während der Benutzung des Elektrowerkzeugs fern.** Bei Ablenkung können Sie die Kontrolle über das Elektrowerkzeug verlieren.

#### Elektrische Sicherheit

- ▶ **Der Anschlussstecker des Elektrowerkzeuges muss in die Steckdose passen. Der Stecker darf in keiner Weise verändert werden. Verwenden Sie keine Adapterstecker gemeinsam mit schutzgeerdeten Elektrowerkzeugen.** Unveränderte Stecker und passende Steckdosen verringern das Risiko eines elektrischen Schlages.
- ▶ **Vermeiden Sie Körperkontakt mit geerdeten Oberflächen wie von Rohren, Heizungen, Herden und Kühlschränken.** Es besteht ein erhöhtes Risiko durch elektrischen Schlag, wenn Ihr Körper geerdet ist.
- ▶ **Halten Sie Elektrowerkzeuge von Regen oder Nässe fern.** Das Eindringen von Wasser in ein Elektrowerkzeug erhöht das Risiko eines elektrischen Schlages.
- ▶ **Zweckfremden Sie die Anschlussleitung nicht, um das Elektrowerkzeug zu tragen, aufzuhängen oder um den Stecker aus der Steckdose zu ziehen. Halten Sie die Anschlussleitung fern von Hitze, Öl, scharfen Kan-**

**ten oder sich bewegenden Teilen.** Beschädigte oder verwickelte Anschlussleitungen erhöhen das Risiko eines elektrischen Schlages.

- ▶ **Wenn Sie mit einem Elektrowerkzeug im Freien arbeiten, verwenden Sie nur Verlängerungskabel, die auch für den Außenbereich geeignet sind.** Die Anwendung einer für den Außenbereich geeigneten Verlängerungsleitung verringert das Risiko eines elektrischen Schlages.
- ▶ **Wenn der Betrieb des Elektrowerkzeuges in feuchter Umgebung nicht vermeidbar ist, verwenden Sie einen Fehlerstromschutzschalter.** Der Einsatz eines Fehlerstromschutzschalters vermindert das Risiko eines elektrischen Schlages.

#### Sicherheit von Personen

- ▶ **Seien Sie aufmerksam, achten Sie darauf, was Sie tun, und gehen Sie mit Vernunft an die Arbeit mit einem Elektrowerkzeug. Benutzen Sie kein Elektrowerkzeug, wenn Sie müde sind oder unter dem Einfluss von Drogen, Alkohol oder Medikamenten stehen.** Ein Moment der Unachtsamkeit beim Gebrauch des Elektrowerkzeuges kann zu ernsthaften Verletzungen führen.
- ▶ **Tragen Sie persönliche Schutzausrüstung und immer eine Schutzbrille.** Das Tragen persönlicher Schutzausrüstung, wie Staubmaske, rutschfeste Sicherheitsschuhe, Schutzhelm oder Gehörschutz, je nach Art und Einsatz des Elektrowerkzeuges, verringert das Risiko von Verletzungen.
- ▶ **Vermeiden Sie eine unbeabsichtigte Inbetriebnahme. Vergewissern Sie sich, dass das Elektrowerkzeug ausgeschaltet ist, bevor Sie es an die Stromversorgung und/oder den Akku anschließen, es aufnehmen oder tragen.** Wenn Sie beim Tragen des Elektrowerkzeuges den Finger am Schalter haben oder das Gerät eingeschaltet an die Stromversorgung anschließen, kann dies zu Unfällen führen.
- ▶ **Entfernen Sie Einstellwerkzeuge oder Schraubenschlüssel, bevor Sie das Elektrowerkzeug einschalten.** Ein Werkzeug oder Schlüssel, der sich in einem drehenden Geräteteil befindet, kann zu Verletzungen führen.
- ▶ **Vermeiden Sie eine abnormale Körperhaltung. Sorgen Sie für einen sicheren Stand und halten Sie jederzeit das Gleichgewicht.** Dadurch können Sie das Elektrowerkzeug in unerwarteten Situationen besser kontrollieren.
- ▶ **Tragen Sie geeignete Kleidung. Tragen Sie keine weite Kleidung oder Schmuck. Halten Sie Haare und Kleidung fern von sich bewegenden Teilen.** Lockere Kleidung, Schmuck oder lange Haare können von sich bewegenden Teilen erfasst werden.
- ▶ **Wenn Staubabsaug- und -auffangeinrichtungen montiert werden können, sind diese anzuschließen und richtig zu verwenden.** Verwendung einer Staubabsaugung kann Gefährdungen durch Staub verringern.
- ▶ **Wiegen Sie sich nicht in falscher Sicherheit und setzen Sie sich nicht über die Sicherheitsregeln für Elektrowerkzeuge hinweg, auch wenn Sie nach vielfachem**

#### Gebrauch mit dem Elektrowerkzeug vertraut sind.

Achtloses Handeln kann binnen Sekundenbruchteilen zu schweren Verletzungen führen.

#### Verwendung und Behandlung des Elektrowerkzeugs

- ▶ **Überlasten Sie das Elektrowerkzeug nicht. Verwenden Sie für Ihre Arbeit das dafür bestimmte Elektrowerkzeug.** Mit dem passenden Elektrowerkzeug arbeiten Sie besser und sicherer im angegebenen Leistungsbereich.
- ▶ **Benutzen Sie kein Elektrowerkzeug, dessen Schalter defekt ist.** Ein Elektrowerkzeug, das sich nicht mehr ein- oder ausschalten lässt, ist gefährlich und muss repariert werden.
- ▶ **Ziehen Sie den Stecker aus der Steckdose und/oder entfernen Sie einen abnehmbaren Akku, bevor Sie Geräteeinstellungen vornehmen, Einsatzwerkzeugteile wechseln oder das Elektrowerkzeug weglegen.** Diese Vorsichtsmaßnahme verhindert den unbeabsichtigten Start des Elektrowerkzeuges.
- ▶ **Bewahren Sie unbenutzte Elektrowerkzeuge außerhalb der Reichweite von Kindern auf. Lassen Sie keine Personen das Elektrowerkzeug benutzen, die mit diesem nicht vertraut sind oder diese Anweisungen nicht gelesen haben.** Elektrowerkzeuge sind gefährlich, wenn sie von unerfahrenen Personen benutzt werden.
- ▶ **Pflegen Sie Elektrowerkzeuge und Einsatzwerkzeug mit Sorgfalt. Kontrollieren Sie, ob bewegliche Teile einwandfrei funktionieren und nicht klemmen, ob Teile gebrochen oder so beschädigt sind, dass die Funktion des Elektrowerkzeuges beeinträchtigt ist. Lassen Sie beschädigte Teile vor dem Einsatz des Gerätes reparieren.** Viele Unfälle haben ihre Ursache in schlecht gewarteten Elektrowerkzeugen.
- ▶ **Halten Sie Schneidwerkzeuge scharf und sauber.** Sorgfältig gepflegte Schneidwerkzeuge mit scharfen Schneidkanten verklemmen sich weniger und sind leichter zu führen.
- ▶ **Verwenden Sie Elektrowerkzeug, Zubehör, Einsatzwerkzeuge usw. entsprechend diesen Anweisungen. Berücksichtigen Sie dabei die Arbeitsbedingungen und die auszuführende Tätigkeit.** Der Gebrauch von Elektrowerkzeugen für andere als die vorgesehenen Anwendungen kann zu gefährlichen Situationen führen.
- ▶ **Halten Sie Griffe und Griffflächen trocken, sauber und frei von Öl und Fett.** Rutschige Griffe und Griffflächen erlauben keine sichere Bedienung und Kontrolle des Elektrowerkzeugs in unvorhergesehenen Situationen.

#### Service

- ▶ **Lassen Sie Ihr Elektrowerkzeug nur von qualifiziertem Fachpersonal und nur mit Original-Ersatzteilen reparieren.** Damit wird sichergestellt, dass die Sicherheit des Elektrowerkzeuges erhalten bleibt.

#### Sicherheitshinweise für Rasenmäher

- ▶ **Benutzen Sie den Rasenmäher nicht bei schlechten Witterungsbedingungen, insbesondere bei Blitz-**

- schlaggefahr.** Dies verringert das Risiko, vom Blitz getroffen zu werden.
- ▶ **Untersuchen Sie den Bereich, in dem der Rasenmäher eingesetzt werden soll, gründlich auf Wildtiere.** Wildtiere können während des Betriebs durch den Rasenmäher verletzt werden.
  - ▶ **Untersuchen Sie den Bereich, in dem der Rasenmäher eingesetzt werden soll, gründlich und entfernen Sie alle Steine, Stöcke, Drähte, Knochen und andere Fremdkörper.** Weggeschleuderte Gegenstände können Personenschäden verursachen.
  - ▶ **Führen Sie vor dem Einsatz des Rasenmähers immer eine Sichtprüfung durch, um sicherzustellen, dass das Messer und die Messereinheit nicht abgenutzt oder beschädigt sind.** Verschlossene oder beschädigte Teile erhöhen das Risiko von Verletzungen.
  - ▶ **Prüfen Sie das Netzkabel und ein eventuelles Verlängerungskabel vor der Verwendung auf Anzeichen von Beschädigungen oder Alterung. Verwenden Sie den Rasenmäher nicht, wenn das Kabel im Betrieb beschädigt oder abgenutzt wird. Wenn das Kabel beschädigt oder abgenutzt ist, schalten Sie den Rasenmäher aus und berühren Sie das Kabel nicht bevor Sie es vom Stromnetz getrennt haben.** Ein beschädigtes Netzkabel oder Verlängerungskabel kann zu einem elektrischen Schlag, Brand und/oder schweren Verletzungen führen.
  - ▶ **Prüfen Sie den Grasfangbehälter häufig auf Verschleiß oder Beschädigung.** Ein abgenutzter oder beschädigter Grasfangbehälter kann das Risiko von Verletzungen erhöhen.
  - ▶ **Lassen Sie alle Schutzvorrichtungen montiert. Schutzvorrichtungen müssen funktionstüchtig und ordnungsgemäß montiert sein.** Eine Schutzvorrichtung, die lose oder beschädigt ist oder nicht richtig funktioniert, kann zu Verletzungen führen.
  - ▶ **Halten Sie alle Lüftungsschlitze frei von Verschmutzungen.** Verstopfte Lüftungsschlitze und Verunreinigungen können zu Überhitzung oder Brandgefahr führen.
  - ▶ **Tragen Sie beim Arbeiten mit dem Rasenmäher immer rutschfestes und schützendes Schuhwerk. Bedienen Sie den Rasenmäher nicht barfuß oder mit offenen Sandalen.** Dies verringert die Verletzungsgefahr für die Füße durch Kontakt mit dem sich bewegenden Messer.
  - ▶ **Tragen Sie beim Arbeiten mit dem Rasenmäher immer lange Hosen.** Ungeschützte Haut erhöht die Verletzungsgefahr durch weggeschleuderte Gegenstände.
  - ▶ **Betreiben Sie den Rasenmäher nicht in nassem Gras. Gehen Sie, rennen Sie niemals.** Dies verringert die Gefahr, dass Sie ausrutschen oder stürzen, was zu Verletzungen führen kann.
  - ▶ **Betreiben Sie den Rasenmäher nicht an sehr steilen Hängen.** Dies verringert die Gefahr, dass Sie die Kontrolle verlieren, ausrutschen oder stürzen, was zu Verletzungen führen kann.
- ▶ **Achten Sie bei Arbeiten an Hängen immer auf sicheren Stand, arbeiten Sie immer quer zum Hang, nie bergauf oder bergab, und sind Sie bei Richtungsänderungen äußerst vorsichtig.** Dies verringert die Gefahr, dass Sie die Kontrolle verlieren, ausrutschen oder stürzen, was zu Verletzungen führen kann.
  - ▶ **Seien Sie äußerst vorsichtig, wenn Sie den Rasenmäher rückwärts bewegen oder zu sich heranziehen. Achten Sie immer auf Ihre Umgebung.** Dies verringert die Gefahr, dass Sie während des Betriebs stolpern.
  - ▶ **Halten Sie das Netzkabel von den Schneidmessern fern.** Ein beschädigtes Netzkabel kann zu Stromschlag, Feuer und/oder schweren Verletzungen führen.
  - ▶ **Wenn das Kabel verwickelt oder beschädigt ist, schalten Sie das Gerät aus und ziehen Sie den Stecker aus der Steckdose.** Verwickelte oder beschädigte Kabel können die Gefahr eines Stromschlags erhöhen.
  - ▶ **Berühren Sie die Messer und andere gefährliche bewegliche Teile nicht, solange diese noch in Bewegung sind.** Dies verringert die Verletzungsgefahr durch bewegliche Teile.
  - ▶ **Stellen Sie sicher, dass beim Entfernen von eingeklemmtem Material oder beim Reinigen des Rasenmähers alle Schalter auf AUS stehen und das Netzkabel abgezogen ist.** Unerwarteter Betrieb des Rasenmähers kann zu schweren Verletzungen führen.

### Zusätzliche Sicherheitshinweise

- ▶ **Dieses Gerät enthält Magnete - Bringen Sie den Magnet nicht in die Nähe von Implantaten und sonstigen medizinischen Geräten, wie z.B. Herzschrittmacher oder Insulinpumpe, magnetischen Datenträgern und magnetisch empfindlichen Geräten.** Durch den Magnet wird ein Feld erzeugt, das die Funktion von medizinischen Geräten beeinträchtigen kann oder zu irreversiblen Datenverlust führen kann.
- ▶ Achten Sie beim Einstellen des Gerätes darauf, dass Sie sich die Finger nicht zwischen den beweglichen Messern und festen Teilen der Maschine einklemmen.
- ▶ Kontrollieren Sie das Produkt auf Schäden, wenn es auf einen harten Gegenstand trifft oder wenn es übermäßige Vibrationen gibt.
- ▶ Lassen Sie das Produkt vor der Lagerung immer abkühlen.
- ▶ Leeren Sie den Grasfangkorb vor der Lagerung.

### Bedienung

- ▶ Wir empfehlen, einen Gehörschutz zu Ihrem eigenen Schutz zu tragen.
- ▶ Die Messer müssen stehen, wenn Sie das Gartengerät für den Transport kippen müssen, wenn Sie nicht mit Gras bepflanzte Flächen überqueren und wenn Sie das Gartengerät zu und von dem zu mähenden Bereich transportieren.
- ▶ Kippen Sie das Gartengerät beim Starten oder Anlassen des Motors nicht.

- ▶ Schalten Sie das Gartengerät wie in der Betriebsanleitung beschrieben ein und achten Sie darauf, dass Ihre Füße ausreichend weit von rotierenden Teilen entfernt sind.
- ▶ Bringen Sie Ihre Hände und Füße nicht in die Nähe oder unter rotierende Teile.
- ▶ Halten Sie Abstand zur Auswurfzone, wenn Sie mit dem Gartengerät arbeiten.
- ▶ Heben bzw. tragen Sie das Gartengerät niemals bei laufendem Motor.
- ▶ Achten Sie darauf, dass bei der Lagerung das Gartengerät mit allen 4 Räder auf dem Boden steht.
- ▶ Heben Sie das Gartengerät nur mit dem Tragegriff an. Den Tragegriff mit Vorsicht behandeln.
- ▶ **Nehmen Sie keine Veränderungen am Produkt vor.** Unzulässige Veränderungen können die Sicherheit Ihres Produkts beeinträchtigen und zu verstärkten Geräuschen und Vibrationen führen.

### Elektrische Sicherheit



Achtung! Vor Wartungs- oder Reinigungsarbeiten das Gerät ausschalten und den Netzstecker ziehen. Gleiches gilt, wenn das Stromkabel beschädigt, angeschnitten oder verwickelt ist.

Ihr Gartengerät ist zur Sicherheit schutzisoliert und benötigt keine Erdung. Die Betriebsspannung beträgt 230 V AC, 50 Hz (für Nicht-EU-Länder auch 220 V oder 240 V 50 Hz). Nur zugelassene Verlängerungskabel verwenden. Informationen erhalten Sie bei Ihrer autorisierten Kundendienststelle. Zur Erhöhung der Sicherheit, benutzen Sie einen FI-Schalter (RCD) mit einem Fehlerstrom von maximal 30 mA. Dieser FI-Schalter sollte vor jeder Benutzung überprüft werden. Halten Sie Netz- und Verlängerungskabel von beweglichen Teilen fern und vermeiden Sie jede Beschädigung der Kabel, um Kontakt mit spannungsführenden Teilen zu vermeiden. Kabelverbindungen (Netzstecker und Steckdosen) sollten trocken sein und nicht auf dem Boden liegen.

Die Netz- und Verlängerungskabel müssen regelmäßig auf Schadensmerkmale überprüft werden und dürfen nur in einwandfreiem Zustand verwendet werden.

Wenn das Netzkabel des Geräts beschädigt ist, darf es nur von einer autorisierten Bosch-Werkstatt repariert werden. Verwenden Sie nur zugelassene Verlängerungskabel.

Verwenden Sie nur Verlängerungskabel, -leitungen oder Kabeltrommeln, die den Normen EN 61242 / IEC 61242 oder IEC 60884-2-7 entsprechen.

Wenn Sie zum Betrieb des Produkts ein Verlängerungskabel benutzen wollen, sind folgende Leiterquerschnitte erforderlich:

- Leiterquerschnitt 1,25 mm<sup>2</sup> oder 1,5 mm<sup>2</sup>
- Maximale Länge 30 m für Verlängerungskabel oder 60 m für Kabeltrommeln mit FI-Schutzschalter

Hinweis: Wird ein Verlängerungskabel benutzt, muss dieses – wie bei den Sicherheitsvorschriften beschrieben – einen Schutzleiter besitzen, der über den Stecker mit dem Schutzleiter Ihrer elektrischen Anlage verbunden ist.



**VORSICHT:** Nicht vorschriftsmäßige Verlängerungskabel können gefährlich sein. Verlängerungskabel, Stecker und Kupplung müssen wasserdichte, für den Außenbereich zugelassene Ausführungen sein.

### Symbole

Die nachfolgenden Symbole sind für das Lesen und Verstehen der Betriebsanleitung von Bedeutung. Prägen Sie sich die Symbole und ihre Bedeutung ein. Die richtige Interpretation der Symbole hilft Ihnen, das Produkt besser und sicherer zu gebrauchen.

Symbol	Bedeutung
	Bewegungsrichtung
	Reaktionsrichtung
	Tragen Sie Schutzhandschuhe
	Gewicht
	Einschalten
	Ausschalten
	Gestattete Handlung
	Verbotene Handlung
	Hörbares Geräusch
	Zubehör/Ersatzteile

### Produkt- und Leistungsbeschreibung



**Lesen Sie alle Sicherheitshinweise und Anweisungen.** Versäumnisse bei der Einhaltung der Sicherheitshinweise und Anweisungen können elektrischen Schlag, Brand und/oder schwere Verletzungen verursachen.

Bitte beachten Sie die Abbildungen im vorderen Teil der Betriebsanleitung.

### Bestimmungsgemäßer Gebrauch

Das Gartengerät ist dazu bestimmt, so im privaten Bereich den Rasen zu mähen.

Das Gartengerät ist nicht zum Heckenschneiden, Trimmen, Häckseln usw. bestimmt.

Das Gartengerät ist zum Rasenmähen auf Bodenhöhe bestimmt.

## Technische Daten

Rasenmäher		UniversalRotak 34-400 UniversalRotak 34-405	UniversalRotak 37-550 UniversalRotak 37-555 UniversalRotak 37-570
Sachnummer		<b>3 600 HA6 1..</b>	<b>3 600 HA6 2..</b>
Nennaufnahmeleistung	W	1300	1400
Schnittbreite	cm	34	37
Schnitthöhe	mm	25 - 70	25 - 70
Volumen, Grasfangsack	l	40	40
Gewicht entsprechend IEC 62841-1 / IEC 62841-4-3	kg	12,5	13
Seriennummer		siehe Typenschild am Gartengerät	siehe Typenschild am Gartengerät
Schutzklasse		□ / II	□ / II

Die Angaben gelten für eine Nennspannung [U] von 230 V. Bei abweichenden Spannungen und in länderspezifischen Ausführungen können diese Angaben variieren.

Einschaltvorgänge erzeugen kurzfristige Spannungsabsenkungen. Bei ungünstigen Netzbedingungen können Beeinträchtigungen anderer Geräte auftreten. Bei Netzimpedanzen kleiner als 0,36 Ohm sind keine Störungen zu erwarten.

## Geräusch-/Vibrationsinformation

	3 600 HA6 1..	3 600 HA6 2..
--	---------------	---------------

Der A-bewertete Geräuschpegel des Gerätes beträgt typischerweise:

Geräuschemissionswerte ermittelt entsprechend **EN IEC 62841-4-3:2021+A11:2021**

– Schalldruckpegel	dB(A)	<b>80</b>	<b>75</b>
– Schalleistungspegel	dB(A)	<b>91</b>	<b>88</b>
– Unsicherheit K	dB	<b>= 0,8</b>	<b>= 1,5</b>

Schwingungsgesamtwerte ah (Vektorsumme dreier Richtungen) und Unsicherheit K ermittelt entsprechend **EN IEC**

**62841-4-3:2021+A11:2021**

– Schwingungsemissionswert $a_n$	$m/s^2$	<b>&lt; 2,5</b>	<b>&lt; 2,5</b>
– Unsicherheit K	$m/s^2$	<b>= 1,5</b>	<b>= 1,5</b>

Dass der/die angegebene(n) Schwingungsgesamtwert(e) und der/die angegebene(n) Geräuschemissionswert(e) nach einem genormten Prüfverfahren gemessen worden sind und zum Vergleich eines Elektrowerkzeugs mit einem anderen verwendet werden können.

Dass der/die angegebene(n) Schwingungsgesamtwert(e) und der/die angegebene(n) Geräuschemissionswert(e) auch zu einer vorläufigen Einschätzung der Belastung verwendet werden können.

Dass die Schwingungs- und Geräuschemissionen während der tatsächlichen Benutzung des Elektrowerkzeugs von den Angabewerten abweichen können, abhängig von der Art und Weise, in der das Elektrowerkzeug verwendet wird, insbesondere, welche Art von Werkstück bearbeitet wird; und zur Notwendigkeit, Sicherheitsmaßnahmen zum Schutz des Bedieners festzulegen, die auf einer Abschätzung der Schwingungsbelastung während der tatsächlichen Benutzungsbedingungen beruhen (hierbei sind alle Anteile des Betriebszyklus zu berücksichtigen, beispielsweise Zeiten, in denen das Elektrowerkzeug abgeschaltet ist, und solche, in denen es zwar eingeschaltet ist, aber ohne Belastung läuft).

## Montage und Betrieb

Handlungsziel	Bild	Seite
Lieferumfang <sup>A)</sup>	<b>A</b>	3
Montage der Räder	<b>B - C</b>	4
Montage der Griffbügel	<b>D</b>	5
Grasfangkorb zusammensetzen	<b>E</b>	6
Grasfangkorb einsetzen/abnehmen	<b>E</b>	6
Schnitthöhe einstellen	<b>F</b>	6
Einschalten	<b>G</b>	7
Ausschalten	<b>H</b>	7
Arbeitshinweise	<b>I - J</b>	8
Messerwartung	<b>K</b>	9
Zubehör auswählen	<b>L</b>	9

A) **Dieses Zubehör gehört nicht zum Standard-Lieferumfang.**

## Inbetriebnahme

### Zu Ihrer Sicherheit

- ▶ Ziehen Sie vor allen Arbeiten am Produkt den Netzstecker aus der Steckdose.

- ▶ Nachdem das Gartengerät abgeschaltet wurde, drehen sich die Messer noch einige Sekunden weiter.
- ▶ **Vorsicht: Das rotierende Schneidmesser nicht berühren.**

## Fehlersuche



Symptom	Mögliche Ursache	Abhilfe
Motor läuft nicht an	Netzspannung fehlt	Überprüfen und einschalten
	Netzsteckdose defekt	Andere Steckdose benutzen
	Verlängerungskabel beschädigt	Kabel überprüfen und austauschen, falls beschädigt
	Sicherung hat ausgelöst	Sicherung austauschen
	Blockierungen möglich	Unterseite des Gartengeräts prüfen und ggf. freimachen (tragen Sie immer Gartenhandschuhe)
	Motorschutz hat angesprochen	Motor abkühlen lassen und größere Schnitthöhe einstellen
	Schnitthöhe für momentane Bedingungen zu niedrig	Größere Schnitthöhe einstellen
Gartengerät läuft mit Unterbrechungen	Verlängerungskabel beschädigt	Kabel überprüfen und austauschen, falls beschädigt
	Interne Verkabelung des Gartengeräts defekt	Kundendienst aufsuchen
	Motorschutz hat angesprochen	Motor abkühlen lassen und größere Schnitthöhe einstellen
Gartengerät hinterlässt unregelmäßiges Schnittbild und/oder Motor arbeitet schwer	Schnitthöhe zu niedrig	Größere Schnitthöhe einstellen
	Messer stumpf	Messer wechseln
	Blockierungen möglich	Unterseite des Gartengeräts prüfen und ggf. freimachen (tragen Sie immer Gartenhandschuhe)
Nach Einschalten des Gartengeräts dreht sich das Messer nicht	Messer falsch herum montiert	Messer richtig herum montieren
	Messer durch Gras behindert	Gartengerät ausschalten Verstopfung entfernen (tragen Sie immer Gartenhandschuhe)
	Messermutter/-schraube lose	Messermutter/-schraube festziehen (17 Nm) (siehe Bild <b>K</b> )
Starke Vibrationen/Geräusche	Messermutter/-schraube lose	Messermutter/-schraube festziehen (17 Nm) (siehe Bild <b>K</b> )
	Messer beschädigt	Messer wechseln (siehe Bild <b>K</b> )

## Wartung und Service

### Wartung, Reinigung und Lagerung

- ▶ Ziehen Sie vor allen Arbeiten am Produkt den Netzstecker aus der Steckdose.
- ▶ Halten Sie das Produkt sauber, um gut und sicher arbeiten zu können.

Halten Sie das Produkt und die Lüftungsschlitze sauber, um gut und sicher arbeiten zu können.  
 Besprühen Sie das Produkt nie mit Wasser.  
 Tauchen Sie das Produkt nie unter Wasser.  
 Lagern Sie das Produkt an einem sicheren Platz, trocken und außerhalb der Reichweite von Kindern.  
 Stellen Sie keine anderen Gegenstände auf dem Produkt ab.



Stellen Sie sicher, dass alle Muttern, Bolzen und Schrauben festsitzen, damit ein sicheres Arbeiten mit dem Produkt möglich ist.

Überprüfen Sie das Produkt und ersetzen Sie sicherheitshalber abgenutzte oder beschädigte Teile.

Stellen Sie sicher, dass auszuwechselnde Teile von Bosch stammen. Verändern Sie das Gerät nicht.

Achten Sie darauf, dass bei der Lagerung das Gartengerät mit allen 4 Räder auf dem Boden steht.

**Modifizieren Sie das Gerät nicht.** Nichtautorisierte Modifizierungen können die Sicherheit Ihres Produkts beeinträchtigen und erhöhen die Verletzungsgefahr.

### Kundendienst und Anwendungsberatung

Der Kundendienst beantwortet Ihre Fragen zu Reparatur und Wartung Ihres Produkts sowie zu Ersatzteilen. Explosionszeichnungen und Informationen zu Ersatzteilen finden Sie auch unter: **www.bosch-pt.com**

Das Bosch-Anwendungsberatungs-Team hilft Ihnen gerne bei Fragen zu unseren Produkten und deren Zubehör.

Geben Sie bei allen Rückfragen und Ersatzteilbestellungen bitte unbedingt die 10-stellige Sachnummer laut Typenschild des Produkts an.

#### Deutschland

Robert Bosch Power Tools GmbH  
Servicezentrum Elektrowerkzeuge  
Zur Luhne 2

37589 Kalefeld – Willershausen

Kundendienst: Tel.: (0711) 400 40 480

E-Mail: [Servicezentrum.Elektrowerkzeuge@de.bosch.com](mailto:Servicezentrum.Elektrowerkzeuge@de.bosch.com)

Unter [www.bosch-pt.de](http://www.bosch-pt.de) können Sie online Ersatzteile bestellen oder Reparaturen anmelden.

Anwendungsberatung:

Tel.: (0711) 400 40 480

Fax: (0711) 400 40 482

E-Mail: [kundenberatung.ew@de.bosch.com](mailto:kundenberatung.ew@de.bosch.com)

#### Weitere Serviceadressen finden Sie unter:

[www.bosch-pt.com/serviceaddresses](http://www.bosch-pt.com/serviceaddresses)

### Entsorgung

Produkte, Zubehör und Verpackungen sollen einer umweltgerechten Wiederverwertung zugeführt werden.



Werfen Sie Produkte nicht in den Hausmüll!

#### Nur für EU-Länder:

Gemäß der Europäischen Richtlinie 2012/19/EU über Elektro- und Elektronik-Altgeräte und ihrer Umsetzung in nationales Recht müssen nicht mehr gebrauchsfähige Elektrowerkzeuge getrennt gesammelt und einer umweltgerechten Wiederverwertung zugeführt werden.

Bei unsachgemäßer Entsorgung können Elektro- und Elektronik-Altgeräte aufgrund des möglichen Vorhandenseins gefährlicher Stoffe schädliche Auswirkungen auf die Umwelt und die menschliche Gesundheit haben.

#### Nur für Deutschland:

##### Informationen zur Rücknahme von Elektro-Altgeräten für private Haushalte

Wie im Folgenden näher beschrieben, sind bestimmte Vertreter zur unentgeltlichen Rücknahme von Altgeräten verpflichtet.

Vertreiber mit einer Verkaufsfläche für Elektro- und Elektronikgeräte von mindestens 400 m<sup>2</sup> sowie Vertreiber von Lebensmitteln mit einer Gesamtverkaufsfläche von mindestens 800 m<sup>2</sup>, die mehrmals im Kalenderjahr oder dauerhaft Elektro- und Elektronikgeräte anbieten und auf dem Markt bereitstellen, sind verpflichtet,

1. bei der Abgabe eines neuen Elektro- oder Elektronikgeräts an einen Endnutzer ein Altgerät des Endnutzers der gleichen Geräteart, das im Wesentlichen die gleichen Funktionen wie das neue Gerät erfüllt, am Ort der Abgabe oder in unmittelbarer Nähe hierzu unentgeltlich zurückzunehmen; Ort der Abgabe ist auch der private Haushalt, sofern dort durch Auslieferung die Abgabe erfolgt; In diesem Fall ist die Abholung des Altgeräts für den Endnutzer unentgeltlich; und
2. auf Verlangen des Endnutzers Altgeräte, die in keiner äußeren Abmessung größer als 25 cm sind, im Einzelhandelsgeschäft oder in unmittelbarer Nähe hierzu unentgeltlich zurückzunehmen; die Rücknahme darf nicht an den Kauf eines Elektro- oder Elektronikgerätes geknüpft werden und ist auf drei Altgeräte pro Geräteart beschränkt.

Der Vertreter hat beim Abschluss des Kaufvertrags für das neue Elektro- oder Elektronikgerät den Endnutzer über die Möglichkeit zur unentgeltlichen Rückgabe bzw. Abholung des Altgeräts zu informieren und den Endnutzer nach seiner Absicht zu befragen, ob bei der Auslieferung des neuen Geräts ein Altgerät zurückgegeben wird.

Dies gilt auch bei Vertrieb unter Verwendung von Fernkommunikationsmitteln, wenn die Lager- und Versandflächen für Elektro- und Elektronikgeräte mindestens 400 m<sup>2</sup> betragen oder die gesamten Lager- und Versandflächen mindestens 800 m<sup>2</sup> betragen, wobei die unentgeltliche Abholung auf Elektro- und Elektronikgeräte der Kategorien 1 (Wärmeüberträger), 2 (Bildschirmgeräte) und 4 (Großgeräte mit mindestens einer äußeren Abmessung über 50 cm) beschränkt ist. Für alle übrigen Elektro- und Elektronikgeräte muss der Vertreter geeignete Rückgabemöglichkeiten in zumutbarer Entfernung zum jeweiligen Endnutzer gewährleisten; das gilt auch für Altgeräte, die in keiner äußeren Abmessung größer als 25 cm sind, die der Endnutzer zurückgeben will, ohne ein neues Gerät zu kaufen.



# English

## Safety Notes

### Explanation of symbols – lawnmower



General hazard safety alert.



Read instruction manual.



Make sure that bystanders are not injured by foreign objects being thrown away.



WARNING: Keep bystanders away.



WARNING: Keep hands and feet away from the blades.



Not applicable.



Not applicable.



WARNING: Pull the mains plug before any maintenance or if the cord is damaged.



Wait until all machine components have completely stopped before touching them. The blades continue to rotate after the machine is switched off, a rotating blade can cause injury.



Do not expose to rain.



Beware electric shock hazard.



WARNING: Keep the power cord away from the blades.



Do not use a high-pressure washer or a garden hose to clean the machine.



Carefully check the area where the tool is to be used for wildlife and pets. Wildlife and pets may be injured while the machine is in operation. Thoroughly check the working area and remove any stones, sticks, wires, bones and foreign objects. When using the machine, ensure that no wildlife, pets or small tree stumps are hidden in the dense grass.

### General Power Tool Safety Warnings

**⚠ WARNING** Read all safety warnings, instructions, illustrations and specifications provided with this power tool. Failure to follow all instructions listed below may result in electric shock, fire and/or serious injury.

**Save all warnings and instructions for future reference.**

The term "power tool" in the warnings refers to your mains-operated (corded) power tool or battery-operated (cordless) power tool.

#### Work area safety

- ▶ **Keep work area clean and well lit.** Cluttered or dark areas invite accidents.
- ▶ **Do not operate power tools in explosive atmospheres, such as in the presence of flammable liquids, gases or dust.** Power tools create sparks which may ignite the dust or fumes.
- ▶ **Keep children and bystanders away while operating a power tool.** Distractions can cause you to lose control.

#### Electrical safety

- ▶ **Power tool plugs must match the outlet. Never modify the plug in any way. Do not use any adapter plugs with earthed (grounded) power tools.** Unmodified plugs and matching outlets will reduce risk of electric shock.
- ▶ **Avoid body contact with earthed or grounded surfaces, such as pipes, radiators, ranges and refrigerators.** There is an increased risk of electric shock if your body is earthed or grounded.
- ▶ **Do not expose power tools to rain or wet conditions.** Water entering a power tool will increase the risk of electric shock.
- ▶ **Do not abuse the cord. Never use the cord for carrying, pulling or unplugging the power tool. Keep cord away from heat, oil, sharp edges or moving parts.** Damaged or entangled cords increase the risk of electric shock.
- ▶ **When operating a power tool outdoors, use an extension cord suitable for outdoor use.** Use of a cord suitable for outdoor use reduces the risk of electric shock.
- ▶ **If operating a power tool in a damp location is unavoidable, use a residual current device (RCD) protected supply.** Use of an RCD reduces the risk of electric shock.

#### Personal safety

- ▶ **Stay alert, watch what you are doing and use common sense when operating a power tool. Do not use a power tool while you are tired or under the influence**

**of drugs, alcohol or medication.** A moment of inattention while operating power tools may result in serious personal injury.

- ▶ **Use personal protective equipment. Always wear eye protection.** Protective equipment such as a dust mask, non-skid safety shoes, hard hat or hearing protection used for appropriate conditions will reduce personal injuries.
- ▶ **Prevent unintentional starting. Ensure the switch is in the off-position before connecting to power source and/or battery pack, picking up or carrying the tool.** Carrying power tools with your finger on the switch or energising power tools that have the switch on invites accidents.
- ▶ **Remove any adjusting key or wrench before turning the power tool on.** A wrench or a key left attached to a rotating part of the power tool may result in personal injury.
- ▶ **Do not overreach. Keep proper footing and balance at all times.** This enables better control of the power tool in unexpected situations.
- ▶ **Dress properly. Do not wear loose clothing or jewellery. Keep your hair and clothing away from moving parts.** Loose clothes, jewellery or long hair can be caught in moving parts.
- ▶ **If devices are provided for the connection of dust extraction and collection facilities, ensure these are connected and properly used.** Use of dust collection can reduce dust-related hazards.
- ▶ **Do not let familiarity gained from frequent use of tools allow you to become complacent and ignore tool safety principles.** A careless action can cause severe injury within a fraction of a second.

#### Power tool use and care

- ▶ **Do not force the power tool. Use the correct power tool for your application.** The correct power tool will do the job better and safer at the rate for which it was designed.
- ▶ **Do not use the power tool if the switch does not turn it on and off.** Any power tool that cannot be controlled with the switch is dangerous and must be repaired.
- ▶ **Disconnect the plug from the power source and/or remove the battery pack, if detachable, from the power tool before making any adjustments, changing accessories, or storing power tools.** Such preventive safety measures reduce the risk of starting the power tool accidentally.
- ▶ **Store idle power tools out of the reach of children and do not allow persons unfamiliar with the power tool or these instructions to operate the power tool.** Power tools are dangerous in the hands of untrained users.
- ▶ **Maintain power tools and accessories. Check for misalignment or binding of moving parts, breakage of parts and any other condition that may affect the power tool's operation. If damaged, have the power**

**tool repaired before use.** Many accidents are caused by poorly maintained power tools.

- ▶ **Keep cutting tools sharp and clean.** Properly maintained cutting tools with sharp cutting edges are less likely to bind and are easier to control.
- ▶ **Use the power tool, accessories and tool bits etc. in accordance with these instructions, taking into account the working conditions and the work to be performed.** Use of the power tool for operations different from those intended could result in a hazardous situation.
- ▶ **Keep handles and grasping surfaces dry, clean and free from oil and grease.** Slippery handles and grasping surfaces do not allow for safe handling and control of the tool in unexpected situations.

#### Service

- ▶ **Have your power tool serviced by a qualified repair person using only identical replacement parts.** This will ensure that the safety of the power tool is maintained.

#### Lawnmower safety warnings

- ▶ **Do not use the lawnmower in bad weather conditions, especially when there is a risk of lightning.** This decreases the risk of being struck by lightning.
- ▶ **Thoroughly inspect the area for wildlife where the lawnmower is to be used.** Wildlife may be injured by the lawnmower during operation.
- ▶ **Thoroughly inspect the area where the lawnmower is to be used and remove all stones, sticks, wires, bones, and other foreign objects.** Thrown objects can cause personal injury.
- ▶ **Before using the lawnmower, always visually inspect to see that the blade and the blade assembly are not worn or damaged.** Worn or damaged parts increase the risk of injury.
- ▶ **Before use, check the supply cord and any extension cord for signs of damage or aging. Do not use the lawnmower if the cord is damaged or worn. If the cord is damaged or worn during use, switch off the lawnmower and do not touch the cord before disconnecting it from the supply.** A damaged supply cord or extension cord may result in electric shock, fire and/or serious injury.
- ▶ **Check the grass catcher frequently for wear or deterioration.** A worn or damaged grass catcher may increase the risk of personal injury.
- ▶ **Keep guards in place. Guards must be in working order and be properly mounted.** A guard that is loose, damaged, or is not functioning correctly may result in personal injury.
- ▶ **Keep all cooling air inlets clear of debris.** Blocked air inlets and debris may result in overheating or risk of fire.
- ▶ **While operating the lawnmower, always wear non-slip and protective footwear. Do not operate the lawnmower when barefoot or wearing open sandals.** This reduces the chance of injury to the feet from contact with the moving blade.

- ▶ **While operating the lawnmower, always wear long trousers.** Exposed skin increases the likelihood of injury from thrown objects.
  - ▶ **Do not operate the lawnmower in wet grass. Walk, never run.** This reduces the risk of slipping and falling which may result in personal injury.
  - ▶ **Do not operate the lawnmower on excessively steep slopes.** This reduces the risk of loss of control, slipping and falling which may result in personal injury.
  - ▶ **When working on slopes, always be sure of your footing, always work across the face of slopes, never up or down and exercise extreme caution when changing direction.** This reduces the risk of loss of control, slipping and falling which may result in personal injury.
  - ▶ **Use extreme caution when reversing or pulling the lawnmower towards you. Always be aware of your surroundings.** This reduces the risk of tripping during operation.
  - ▶ **Keep the supply cord away from the cutting blades.** A damaged supply cord may result in electric shock, fire and/or serious injury.
  - ▶ **Switch off and remove plug from mains if the cord is entangled or damaged.** Entangled or damaged cords can increase the risk of electric shock.
  - ▶ **Do not touch blades and other hazardous moving parts while they are still in motion.** This reduces the risk of injury from moving parts.
  - ▶ **When clearing jammed material or cleaning the lawnmower, make sure all power switches are off and the power cord is disconnected.** Unexpected operation of the lawnmower may result in serious personal injury.
- ▶ Do not tilt the machine when starting or switching on the motor.
  - ▶ Switch on the motor according to the instructions with feet well away from rotating parts.
  - ▶ Do not put hands or feet near or under rotating parts.
  - ▶ Always stand clear of the discharge zone when operating the machine.
  - ▶ Never pick up or carry the machine while the motor is running.
  - ▶ When storing, make sure that all 4 wheels of the garden tool stand on the ground/floor.
  - ▶ Only lift the garden tool with the carrying handle. Use the carrying handle with care.
  - ▶ **Do not modify the product.** Unauthorized modifications may impair the safety of your product and may result in increased noise and vibration.

### Electrical Safety



Warning: Switch off, remove plug from mains before adjusting, cleaning or if cable is cut, damaged or entangled.

Your machine is double insulated for safety and requires no earth connection. The operating voltage is 230 V AC, 50 Hz (for non-EU countries 220 V, 240 V 50 Hz) Contact your Bosch Service Centre for details. If in doubt contact a qualified electrician or the nearest Bosch Service Centre.

For increased electrical safety use a Residual Current Device (RCD) with a tripping current of not more than 30 mA. Always check your RCD every time you use it.

Keep the supply cables away from moving hazardous parts and avoid damage to the cables; this can lead to contact with live parts.

The connections (plugs and sockets) should be kept dry and off the ground.

The supply cables must be inspected for signs of damage at regular intervals and may only be used if in perfect condition.

If the supply cable on the product is damaged, it must only be replaced by a Bosch Service Centre. Only use approved extension cables.

Use only extension cords, cables, leads, cable reels that comply with EN 61242/IEC 61242 or IEC 60884-2-7.

If you want to use an extension cable when operating your product, only the following cable dimensions should be used:

- Nominal conductor area of 1.25 mm<sup>2</sup> or 1.5 mm<sup>2</sup>
- Maximum length 30 m for a Cord Extension Set or maximum length of 60 m for a Cable Reel with Residual Current Device (RCD).

Note: If an extension cable is used it must be earthed and connected through the plug to the earth cable of your supply network in accordance with prescribed safety regulations.



WARNING: Inadequate extension cables can be dangerous. Extension cable, plug and socket must be of watertight construction and intended for outdoor use.

### Additional safety warnings

- ▶ **This tool contains magnets – keep away from implants and other medical devices, e.g. pacemaker or insulin pumps, magnetic storage media and magnetically sensitive devices.** The magnet generates a field that can impair the function of the devices or lead to irreversible data loss.
- ▶ When adjusting the machine, make sure not to pinch your fingers between the moving blades and fixed parts of the machine.
- ▶ Check the product for damage if it hits a hard object or in case of excessive vibration.
- ▶ Always allow the product to cool down before storing.
- ▶ Empty the grassbox before storing.

### Operation

- ▶ We would advise you to wear ear protection for your own convenience.
- ▶ Wait until the blades stop if the machine has to be tilted for transportation when crossing surfaces other than grass and when transporting the machine to and from the area to be mowed.

**Products sold in GB only:**

Your product is fitted with an BS 1363/A approved electric plug with internal fuse (ASTA approved to BS 1362).





If the plug is not suitable for your socket outlets, it should be cut off and an appropriate plug fitted in its place by an authorised customer service agent. The replacement plug should have the same fuse rating as the original plug.

The severed plug must be disposed of to avoid a possible shock hazard and should never be inserted into a mains socket elsewhere.

- **Products that are only sold in AUS and NZ:** Use a residual current device (RCD) with a nominal residual current of 30 mA or less.

**Symbols**

The following symbols are important for reading and understanding the original instructions. Please take note of the symbols and their meaning. The correct interpretation of the symbols will help you to use the product in a better and safer manner.






Symbol	Meaning
	Movement direction
	Reaction direction
	Wear protective gloves
	Weight

**Technical Data**

Lawnmower	UniversalRotak 34-400 UniversalRotak 34-405		UniversalRotak 37-550 UniversalRotak 37-555 UniversalRotak 37-570	
	3 600 HA6 1..		3 600 HA6 2..	
Article number				
Rated power input		W	1 300	1 400
Cutting Width		cm	34	37
Height of cut		mm	25 - 70	25 - 70
Grassbox capacity		l	40	40
Weight according to IEC 62841-1 / IEC 62841-4-3		kg	12.5	13
Serial number			see type plate on the garden product	see type plate on the garden product
Protection class			□ / II	□ / II

The specifications apply to a rated voltage [U] of 230 V. These specifications may vary at different voltages and in country-specific models.

When switching on power tools with starting current limitation, the voltage drops briefly. Interference with other equipment may occur in the event of unfavourable conditions in the electricity supply. Malfunctions are not expected if the impedances in the electricity supply are below 0.36 ohms.

Symbol	Meaning
	Switching on
	Switching off
	Permitted action
	Prohibited action
CLICK!	Audible noise
	Accessories/Spare Parts

**Product Description and Specifications**

**Read all safety warnings and all instructions.** Failure to follow the safety warnings and instructions may result in electric shock, fire and/or serious injury.

Please observe the illustrations at the beginning of this operating manual.

**Intended Use**

The garden product is intended for domestic lawn mowing.

The garden product is not intended for hedge cutting, trimming, shredding, etc.

The garden product is intended for lawn mowing at ground level.

## Noise/Vibration Information

3 600 HA6 1..

3 600 HA6 2..

Typically the A-weighted noise levels of the product are:

Noise emission values determined according to **EN IEC 62841-4-3:2021+A11:2021**

– Sound pressure level	dB(A)	<b>80</b>	<b>75</b>
– Sound power level	dB(A)	<b>91</b>	<b>88</b>
– Uncertainty K	dB	<b>= 0.8</b>	<b>= 1.5</b>

Vibration total values ah (triax vector sum) and uncertainty K determined according to **EN IEC 62841-4-3:2021+A11:2021**

– Vibration emission value $a_h$	$m/s^2$	<b>&lt; 2.5</b>	<b>&lt; 2.5</b>
– Uncertainty K	$m/s^2$	<b>= 1.5</b>	<b>= 1.5</b>

The declared vibration total value(s) and the declared noise emission value(s) have been measured in accordance with a standard test method and may be used for comparing one machine with another.

The declared vibration total value(s) and the declared noise emission value(s) may also be used in a preliminary assessment of exposure.

The vibration and noise emissions during actual use of the machine can differ from the declared total value depending on the ways in which the machine is used; and of the need to identify safety measures to protect the operator that are based on an estimation of exposure in the actual conditions of use (taking account of all parts of the operating cycle such as the times when the machine is switched off and when it is running idle in addition to the trigger time).

Action	Figure	Page
Assembling the grassbox	<b>E</b>	6
Grassbox fitting/removing	<b>E</b>	6
Adjusting cutting height	<b>F</b>	6
Starting	<b>G</b>	7
Stopping	<b>H</b>	7
Working Advice	<b>I – J</b>	8
Blade Maintenance	<b>K</b>	9
Selecting Accessories	<b>L</b>	9

A) **This accessory is not part of the standard scope of delivery.**

## Mounting and Operation

Action	Figure	Page
Delivery scope <sup>A)</sup>	<b>A</b>	3
Wheel assembly	<b>B – C</b>	4
Handle assembly	<b>D</b>	5

## Troubleshooting



Problem	Possible Cause	Corrective Action
Motor refuses to start	Power turned off	Turn power on
	Mains socket faulty	Use another socket
	Extension cable damaged	Inspect cable, replace if damaged
	Fuse faulty/blown	Replace fuse
	Possible clogging	Check underneath the garden product and clear out as necessary (always wear protective gloves)
	Motor protector has activated	Allow motor to cool and increase height of cut
Garden tool functions intermittently	Mowing too low for the conditions	Increase height of cut
	Extension cable damaged	Inspect cable, replace if damaged
	Internal wiring of machine damaged	Contact Service Agent

## Starting Operation

### For Your Safety

- ▶ **Before any work on the product, disconnect supply cord from the mains.**
- ▶ **The blade continues to rotate for a few seconds after the machine is switched off.**
- ▶ **Caution: Do not touch the rotating blade.**

Problem	Possible Cause	Corrective Action
	Motor protector has activated	Allow motor to cool and increase height of cut
Machine leaves ragged finish and/or Motor labours	Height of cut too low	Increase height of cut
	Cutting blade blunt	Replace the blade
	Possible clogging	Check underneath the garden product and clear out as necessary (always wear protective gloves)
	Blade fitted upside down	Refit blade correctly
Blade not rotating while garden product switched on	Cutting blade obstructed	Switch garden tool off Clear obstruction (always wear protective gloves)
	Blade nut/bolt loose	Tighten blade nut/bolt (17 Nm) (see figure K)
Excessive vibrations/noise	Blade nut/bolt loose	Tighten blade nut/bolt (17 Nm) (see figure K)
	Cutting blade damaged	Replace the blade (see figure K)

## Maintenance and Service

### Maintenance, Cleaning and Storage

- **Before any work on the product, disconnect supply cord from the mains.**
- **For safe and proper working, always keep the product clean.**

Do not place other objects on the garden product.

To ensure safe and efficient operation, always keep the product and the ventilation slots clean.

Never spray the product with water.

Never immerse the product in water.

Store the product in a secure, dry place, out of the reach of children.

Do not place other objects on the product.

Keep all nuts, bolts and screws tight to ensure safe working with the product.

Inspect the product and replace worn or damaged parts for safety.

Ensure replacement parts fitted are Bosch-approved.

When storing, make sure that all 4 wheels of the garden tool stand on the ground/floor.

**Do not modify this product.** Unauthorized modifications may impair the safety of your product and may result in increased risk of injury.

### After-Sales Service and Application Service

Our after-sales service responds to your questions concerning maintenance and repair of your product as well as spare parts. You can find explosion drawings and information on spare parts at: **www.bosch-pt.com**

The Bosch product use advice team will be happy to help you with any questions about our products and their accessories.

In all correspondence and spare parts orders, please always include the 10-digit article number given on the nameplate of the product.

### Great Britain

Robert Bosch Ltd. (B.S.C.)

P.O. Box 98

Broadwater Park

North Orbital Road

Denham Uxbridge

UB 9 5HJ

At [www.bosch-pt.co.uk](http://www.bosch-pt.co.uk) you can order spare parts or arrange the collection of a product in need of servicing or repair.

Tel. Service: (0344) 7360109

E-Mail: [boschservicecentre@bosch.com](mailto:boschservicecentre@bosch.com)

### You can find further service addresses at:

[www.bosch-pt.com/serviceaddresses](http://www.bosch-pt.com/serviceaddresses)

### Disposal

The product, accessories and packaging should be sorted for environmental-friendly recycling..



Do not dispose of products into household waste!

### Only for EU countries:

According to the European Directive 2012/19/EU on Waste Electrical and Electronic Equipment and its implementation into national law, power tools that are no longer usable must be collected separately and disposed of in an environmentally friendly manner.

If disposed incorrectly, waste electrical and electronic equipment may have harmful effects on the environment and human health, due to the potential presence of hazardous substances.

### Only for United Kingdom:

According to The Waste Electrical and Electronic Equipment Regulations 2013 (SI 2013/3113) (as amended), products that are no longer usable must be collected separately and disposed of in an environmentally friendly manner.

## Français

### Consignes de sécurité

#### Explication des symboles - tondeuse



Indications générales sur d'éventuels dangers.



Lire soigneusement ces instructions d'utilisation.



Prendre les précautions nécessaires pour que les personnes se trouvant à proximité ne risquent pas d'être blessées par des projections provenant de l'outil.



AVERTISSEMENT : Veiller à éloigner toute personne de l'appareil.



AVERTISSEMENT : Maintenir les mains et les pieds éloignés des lames.



Non applicable



Non applicable.



AVERTISSEMENT : Avant d'effectuer des travaux d'entretien ou lorsque le câble est endommagé, retirer la fiche de secteur de la prise de courant.



Attendez l'arrêt total de tous les éléments de l'outil de jardin avant de les toucher. Après la mise hors tension de l'outil de jardin, les lames continuent à tourner, pouvant ainsi provoquer des blessures.



Ne pas utiliser par temps de pluie.



Protégez-vous contre les chocs électriques.



AVERTISSEMENT : Maintenir la fiche de secteur à distance des lames.



N'utilisez pas de nettoyeur haute pression ni de tuyau d'arrosage pour nettoyer l'outil de jardin.



Assurez-vous qu'il n'y ait pas d'animaux sauvages ou domestiques dans la zone dans laquelle l'outil de jardin doit être utilisé. Les animaux sauvages ou domestiques peuvent être blessés pendant l'utilisation de la machine. Contrôlez soigneusement la zone d'utilisation de la machine et retirez pierres, bâtons, fils, os et corps étrangers. Lors de l'utilisation de la machine, assurez-vous qu'aucun animal sauvage ou domestique, ni des petits troncs d'arbre ne soient cachés dans l'herbe épaisse.

#### Avertissements de sécurité généraux pour l'outil électrique

##### **4 AVERTISSEMENT** Lire tous les avertissements de sécurité, les instructions, les illustrations et les spécifications fournies avec cet outil électrique.

Ne pas suivre les instructions énumérées ci-dessous peut provoquer un choc électrique, un incendie et/ou une blessure sérieuse.

##### Conservé tous les avertissements et toutes les instructions pour pouvoir s'y reporter ultérieurement.

Le terme "outil électrique" dans les avertissements fait référence à votre outil électrique alimenté par le secteur (avec cordon d'alimentation) ou votre outil électrique fonctionnant sur batterie (sans cordon d'alimentation).

##### Sécurité de la zone de travail

- ▶ **Conservé la zone de travail propre et bien éclairée.** Les zones en désordre ou sombres sont propices aux accidents.
- ▶ **Ne pas faire fonctionner les outils électriques en atmosphère explosive, par exemple en présence de liquides inflammables, de gaz ou de poussières.** Les outils électriques produisent des étincelles qui peuvent enflammer les poussières ou les fumées.
- ▶ **Maintenir les enfants et les personnes présentes à l'écart pendant l'utilisation de l'outil électrique.** Les distractions peuvent vous faire perdre le contrôle de l'outil.

##### Sécurité électrique

- ▶ **Il faut que les fiches de l'outil électrique soient adaptées au socle. Ne jamais modifier la fiche de quelque façon que ce soit. Ne pas utiliser d'adaptateurs avec des outils électriques à branchement de terre.** Des fiches non modifiées et des socles adaptés réduisent le risque de choc électrique.
- ▶ **Éviter tout contact du corps avec des surfaces reliées à la terre telles que les tuyaux, les radiateurs, les cuisinières et les réfrigérateurs.** Il existe un risque accru de choc électrique si votre corps est relié à la terre.
- ▶ **Ne pas exposer les outils électriques à la pluie ou à des conditions humides.** La pénétration d'eau à l'intérieur d'un outil électrique augmente le risque de choc électrique.
- ▶ **Ne pas maltraiter le cordon. Ne jamais utiliser le cordon pour porter, tirer ou débrancher l'outil électrique. Maintenir le cordon à l'écart de la chaleur, du lubri-**



**fiant, des arêtes vives ou des parties en mouvement.**

Des cordons endommagés ou emmêlés augmentent le risque de choc électrique.

- ▶ **Lorsqu'on utilise un outil électrique à l'extérieur, utiliser un prolongateur adapté à l'utilisation extérieure.** L'utilisation d'un cordon adapté à l'utilisation extérieure réduit le risque de choc électrique.
- ▶ **Si l'usage d'un outil électrique dans un emplacement humide est inévitable, utiliser une alimentation protégée par un dispositif à courant différentiel résiduel (RCD).** L'usage d'un RCD réduit le risque de choc électrique.

**Sécurité des personnes**

- ▶ **Rester vigilant, regarder ce que vous êtes en train de faire et faire preuve de bon sens dans votre utilisation de l'outil électrique. Ne pas utiliser un outil électrique lorsque vous êtes fatigué ou sous l'emprise de drogues, de l'alcool ou de médicaments.** Un moment d'inattention en cours d'utilisation d'un outil électrique peut entraîner des blessures graves.
- ▶ **Utiliser un équipement de protection individuelle. Toujours porter une protection pour les yeux.** Les équipements de protection individuelle tels que les masques contre les poussières, les chaussures de sécurité antidérapantes, les casques ou les protections auditives utilisés pour les conditions appropriées réduisent les blessures.
- ▶ **Éviter tout démarrage intempestif. S'assurer que l'interrupteur est en position arrêt avant de brancher l'outil au secteur et/ou au bloc de batteries, de le ramasser ou de le porter.** Porter les outils électriques en ayant le doigt sur l'interrupteur ou brancher des outils électriques dont l'interrupteur est en position marche est source d'accidents.
- ▶ **Retirer toute clé de réglage avant de mettre l'outil électrique en marche.** Une clé laissée fixée sur une partie tournante de l'outil électrique peut donner lieu à des blessures.
- ▶ **Ne pas se précipiter. Garder une position et un équilibre adaptés à tout moment.** Cela permet un meilleur contrôle de l'outil électrique dans des situations inattendues.
- ▶ **S'habiller de manière adaptée. Ne pas porter de vêtements amples ou de bijoux. Garder les cheveux et les vêtements à distance des parties en mouvement.** Des vêtements amples, des bijoux ou les cheveux longs peuvent être pris dans des parties en mouvement.
- ▶ **Si des dispositifs sont fournis pour le raccordement d'équipements pour l'extraction et la récupération des poussières, s'assurer qu'ils sont connectés et correctement utilisés.** Utiliser des collecteurs de poussière peut réduire les risques dus aux poussières.
- ▶ **Rester vigilant et ne pas négliger les principes de sécurité de l'outil sous prétexte que vous avez l'habitude de l'utiliser.** Une fraction de seconde d'inattention peut provoquer une blessure grave.

**Utilisation et entretien de l'outil électrique**

- ▶ **Ne pas forcer l'outil électrique. Utiliser l'outil électrique adapté à votre application.** L'outil électrique adapté réalise mieux le travail et de manière plus sûre au régime pour lequel il a été construit.
- ▶ **Ne pas utiliser l'outil électrique si l'interrupteur ne permet pas de passer de l'état de marche à arrêt et inversement.** Tout outil électrique qui ne peut pas être commandé par l'interrupteur est dangereux et il faut le réparer.
- ▶ **Débrancher la fiche de la source d'alimentation et/ou enlever le bloc de batteries, s'il est amovible, avant tout réglage, changement d'accessoires ou avant de ranger l'outil électrique.** De telles mesures de sécurité préventives réduisent le risque de démarrage accidentel de l'outil électrique.
- ▶ **Conserver les outils électriques à l'arrêt hors de la portée des enfants et ne pas permettre à des personnes ne connaissant pas l'outil électrique ou les présentes instructions de le faire fonctionner.** Les outils électriques sont dangereux entre les mains d'utilisateurs novices.
- ▶ **Observer la maintenance des outils électriques et des accessoires. Vérifier qu'il n'y a pas de mauvais alignement ou de blocage des parties mobiles, des pièces cassées ou toute autre condition pouvant affecter le fonctionnement de l'outil électrique. En cas de dommages, faire réparer l'outil électrique avant de l'utiliser.** De nombreux accidents sont dus à des outils électriques mal entretenus.
- ▶ **Garder affûtés et propres les outils permettant de couper.** Des outils destinés à couper correctement entretenus avec des pièces coupantes tranchantes sont moins susceptibles de bloquer et sont plus faciles à contrôler.
- ▶ **Utiliser l'outil électrique, les accessoires et les lames etc., conformément à ces instructions, en tenant compte des conditions de travail et du travail à réaliser.** L'utilisation de l'outil électrique pour des opérations différentes de celles prévues peut donner lieu à des situations dangereuses.
- ▶ **Il faut que les poignées et les surfaces de préhension restent sèches, propres et dépourvues d'huiles et de graisses.** Des poignées et des surfaces de préhension glissantes rendent impossibles la manipulation et le contrôle en toute sécurité de l'outil dans les situations inattendues.

**Maintenance et entretien**

- ▶ **Faire entretenir l'outil électrique par un réparateur qualifié utilisant uniquement des pièces de rechange identiques.** Cela assure le maintien de la sécurité de l'outil électrique.



## Avertissements de sécurité pour la tondeuse à gazon

- ▶ **Ne pas utiliser la tondeuse à gazon dans des conditions météorologiques défavorables, notamment en cas de risque de foudre.** Cette disposition diminue le risque de foudroiement.
- ▶ **Examiner attentivement la zone dans laquelle la tondeuse à gazon doit être utilisée pour détecter la présence éventuelle de la faune.** La faune peut être blessée par la tondeuse à gazon en fonctionnement.
- ▶ **Examiner attentivement la zone dans laquelle la tondeuse à gazon doit être utilisée et retirer toutes les pierres, ainsi que tous les bâtons, fils et câbles, os et autres corps étrangers.** La projection d'objets peut provoquer des blessures ou lésions.
- ▶ **Avant toute utilisation de la tondeuse à gazon, la soumettre toujours à un examen visuel afin de déterminer que la lame et l'assemblage de lames ne sont pas usés ou endommagés.** Les parties usées ou endommagées augmentent le risque de blessure ou lésion.
- ▶ **Avant toute utilisation, examiner le câble d'alimentation et tout prolongateur pour détecter les signes de dommage ou de vieillissement. Ne pas utiliser la tondeuse à gazon en cas d'endommagement ou d'usure du câble. En cas d'endommagement ou d'usure du câble en cours d'utilisation, arrêter la tondeuse à gazon et ne pas toucher le câble avant de le déconnecter.** Un câble d'alimentation ou un prolongateur endommagé peut entraîner un choc électrique, un incendie et/ou une blessure ou lésion grave.
- ▶ **Examiner fréquemment le bac de ramassage pour détecter toute usure ou détérioration.** Un bac de ramassage usé ou endommagé peut augmenter le risque de blessure ou lésion.
- ▶ **Laisser les protecteurs en place. Les protecteurs doivent être en état de fonctionnement et montés correctement.** Un protecteur desserré, endommagé ou ne fonctionnant pas correctement peut entraîner des blessures ou lésions.
- ▶ **Maintenir toutes les entrées d'air de refroidissement exemptes de débris.** Les entrées d'air bloquées et les débris peuvent provoquer une surchauffe ou un risque d'incendie.
- ▶ **Porter toujours des chaussures de protection antidérapantes lors de l'utilisation de la tondeuse à gazon. Ne pas utiliser la tondeuse à gazon pieds nus ou en portant des sandales ouvertes.** Cette disposition réduit la possibilité de blessures ou lésions aux pieds dues à un contact avec la lame en mouvement.
- ▶ **Porter toujours des pantalons longs lors de l'utilisation de la tondeuse à gazon.** L'exposition de la peau augmente la probabilité de blessures ou lésions dues à la projection d'objets.
- ▶ **Ne pas utiliser la tondeuse à gazon sur de l'herbe humide. Marcher, ne jamais courir.** Cette disposition ré-

duit le risque de glissade et de chute qui peut entraîner des blessures ou lésions.

- ▶ **Ne pas utiliser la tondeuse à gazon sur des pentes trop abruptes.** Cette disposition réduit le risque de perte de contrôle, de glissade et de chute qui peut entraîner des blessures ou lésions.
- ▶ **Lors de l'utilisation de la tondeuse à gazon sur des pentes, veiller toujours à l'appui au sol, faire toujours fonctionner la tondeuse à gazon face à la pente, jamais vers le haut ou vers le bas, et changer de direction avec la plus grande attention.** Cette disposition réduit le risque de perte de contrôle, de glissade et de chute qui peut entraîner des blessures ou lésions.
- ▶ **Changer de direction ou tirer la tondeuse à gazon vers soi avec la plus grande attention. Veiller toujours à son environnement proche.** Cette disposition réduit le risque de trébucher lors du fonctionnement de la tondeuse à gazon.
- ▶ **Maintenir le câble d'alimentation à distance des lames de coupe.** Un câble d'alimentation endommagé peut entraîner un choc électrique, un incendie et/ou une blessure ou lésion grave.
- ▶ **Arrêter la tondeuse à gazon et débrancher la prise du secteur en cas d'enchevêtrement ou d'endommagement du câble.** Des câbles enchevêtrés ou endommagés peuvent augmenter le risque de choc électrique.
- ▶ **Ne pas toucher les lames et autres parties mobiles dangereuses encore en mouvement.** Cette disposition réduit le risque de blessures ou lésions dues à des parties mobiles.
- ▶ **Lors de l'élimination des bourrages ou du nettoyage de la tondeuse à gazon, vérifier que tous les interrupteurs de puissance sont éteints et que le cordon d'alimentation est débranché.** Un fonctionnement inattendu de la tondeuse à gazon peut entraîner des blessures ou lésions graves.

## Avertissements supplémentaires

- ▶ **Cet appareil contient des aimants - Ne pas placer l'aimant à proximité d'implants ou d'autres appareils médicaux, tels que des stimulateurs cardiaques ou des pompes à insuline, des supports de données magnétiques et des appareils sensibles aux champs magnétiques.** L'aimant génère un champ magnétique qui peut entraver le fonctionnement des appareils médicaux ou entraîner une perte de données irréversible.
- ▶ Lors du réglage de l'appareil, veiller à ne pas se coincer les doigts entre les lames mobiles et les parties fixes de la machine.
- ▶ Contrôler le produit pour détecter des dommages s'il heurte un objet dur ou s'il produit des vibrations excessives.
- ▶ Laisser toujours refroidir le produit avant de le stocker.
- ▶ Vider le sac de ramassage avant de le ranger.

## Utilisation

- ▶ Pour votre propre protection, nous vous recommandons de porter une protection acoustique.
- ▶ Les lames doivent être totalement à l'arrêt quand vous devez incliner l'outil de jardin pour le transporter, quand vous traversez des surfaces autres que le gazon ou quand vous transportez l'outil de jardin entre deux surfaces à tondre.
- ▶ N'inclinez pas l'outil de jardin lors du démarrage ou lorsque vous mettez le moteur en marche.
- ▶ Mettez l'outil de jardin en marche conformément aux instructions du mode d'emploi et veillez à maintenir les pieds largement à l'écart des parties en rotation.
- ▶ Tenez les pieds et les mains éloignés des parties rotatives de l'outil de jardin.
- ▶ Gardez une distance suffisante par rapport à la zone d'éjection lorsque vous travaillez avec l'outil de jardin.
- ▶ Ne soulevez ni transportez jamais l'outil de jardin pendant que le moteur est en marche.
- ▶ Faites attention lors du stockage à ce que les 4 roues de l'outil de jardin soient au sol.
- ▶ Ne soulevez l'outil de jardin que par la poignée. Maniez la poignée avec prudence.
- ▶ **N'effectuez aucune modification sur le produit.** Des modifications non autorisées peuvent s'avérer préjudiciables à la sécurité de votre produit et conduiront à une augmentation des émissions de bruit et des vibrations.

## Sécurité électrique



Attention ! Avant d'effectuer des travaux de maintenance ou de nettoyage, arrêter l'appareil et débrancher la fiche de la prise de courant. Ceci vaut également lorsque le câble électrique est endommagé, coupé ou emmêlé.

Pour des raisons de sécurité, l'outil de jardin est équipé d'une double isolation et ne nécessite pas de prise de terre. La tension de fonctionnement est de 230 V CA, 50 Hz (pour les pays hors de l'Union européenne 220 V ou 240 V 50 Hz). N'utiliser qu'une rallonge électrique homologuée. Pour plus de renseignements, contacter le service après-vente autorisé.

Pour plus de sécurité, utilisez un disjoncteur différentiel avec un courant de défaut de 30 mA maximum. Avant chaque utilisation de la machine, contrôler ce disjoncteur différentiel

Maintenir les câbles d'alimentation et les câbles de rallonge éloignés des pièces en rotation et éviter d'endommager les câbles afin d'éviter tout contact avec des parties sous tension.

Les connexions de câble (fiche et prises de courant) doivent être sèches et ne pas reposer sur le sol.

Contrôler régulièrement les câbles d'alimentation et les rallonges afin de détecter des dommages éventuels. Ils ne doivent être utilisés que s'ils sont en bon état.

Si le câble d'alimentation de l'outil est endommagé, il ne doit être réparé que dans un atelier agréé Bosch. N'utiliser que des rallonges électriques homologuées.

N'utiliser que des rallonges, conduites ou dévidoirs qui correspondent aux normes EN 61242 / IEC 61242 ou IEC 60884-2-7.

Au cas où une rallonge devrait être utilisée pour travailler avec l'outil, les sections de conducteur suivantes sont nécessaires :

- section de conducteur 1,25 mm<sup>2</sup> ou 1,5 mm<sup>2</sup>
- Longueur maximale 30 m pour une rallonge ou 60 m pour des dévidoirs avec dispositif à courant différentiel résiduel

Remarque : Au cas où une rallonge devrait être utilisée, celle-ci doit disposer, conformément à la description figurant dans les instructions de sécurité, d'un câble de protection de terre raccordé à la terre de l'installation électrique par l'intermédiaire de la fiche.



**PRECAUTION :** Des rallonges non conformes aux instructions peuvent être dangereuses. Les versions de câble de rallonge, fiche et accouplement doivent être étanches à l'eau et autorisées pour une utilisation à l'extérieur.

## Symboles

Les symboles suivants sont importants pour pouvoir lire et mieux comprendre le mode d'emploi. Mémoriser ces symboles et leur signification. L'interprétation correcte des symboles vous permettra de mieux utiliser l'outil en toute sécurité.

Symbole	Signification
	Direction de déplacement
	Direction de réaction
	Portez des gants de protection
	Poids
	Mise en marche
	Arrêt
	Action autorisée
	Interdit
	Bruit audible
	Accessoires/pièces de rechange

## Description et performances du produit



**Lire toutes les consignes de sécurité et instructions.** Le non-respect de ces consignes de sécurité et instructions peut entraîner un choc électrique, un incendie et/ou de graves blessures.

Veillez tenir compte des illustrations dans la partie avant de la notice d'utilisation.

### Utilisation conforme

L'outil de jardin est conçu pour tondre le gazon dans le domaine privé.

L'appareil n'est pas conçu pour tailler les haies ni pour couper les bordures, broyer des déchets de jardin, etc.

L'outil de jardin est conçu pour tondre le gazon au niveau du sol.

## Caractéristiques techniques

Tondeuse	UniversalRotak 34-400 UniversalRotak 34-405		UniversalRotak 37-550 UniversalRotak 37-555 UniversalRotak 37-570	
			3 600 HA6 1..	3 600 HA6 2..
Numéro d'article				
Puissance nominale absorbée	W	1300	1400	
Largeur de coupe	cm	34	37	
Hauteur de coupe	mm	25 - 70	25 - 70	
Volume, sac de ramassage	l	40	40	
Poids suivant IEC 62841-1 / IEC 62841-4-3	kg	12,5	13	
Numéro de série		voir plaque signalétique sur l'outil de jardin	voir plaque signalétique sur l'outil de jardin	
Classe de protection		□ / II	□ / II	

Les données indiquées sont valables pour une tension nominale [U] de 230 V. Elles peuvent varier lorsque la tension diffère de cette valeur et sur certaines versions destinées à certains pays.

Les processus de mise en fonctionnement provoquent des baisses de tension momentanées. En cas de conditions de secteur défavorables, il peut y avoir des répercussions sur d'autres appareils. Par des impédances de secteur inférieures à 0,36 ohm, les perturbations ne sont pas probables.

## Niveau sonore et vibrations

	3 600 HA6 1..	3 600 HA6 2..
--	---------------	---------------

Les mesures réelles (A) des niveaux sonores typiques de l'appareil sont :

Valeurs d'émissions acoustiques déterminées conformément à **EN IEC 62841-4-3:2021+A11:2021**

– Niveau de pression acoustique	dB(A)	<b>80</b>	<b>75</b>
– Niveau d'intensité acoustique	dB(A)	<b>91</b>	<b>88</b>
– Incertitude K	dB	<b>= 0,8</b>	<b>= 1,5</b>

Valeurs totales des vibrations ah (somme vectorielle des trois axes directionnels) et incertitude K relevées conformément à **EN IEC 62841-4-3:2021+A11:2021**

– Valeur d'émission vibratoire $a_h$	$m/s^2$	<b>&lt; 2,5</b>	<b>&lt; 2,5</b>
– Incertitude K	$m/s^2$	<b>= 1,5</b>	<b>= 1,5</b>

La / les valeur(s) totale(s) des vibrations déclarée(s) et la / les valeur(s) d'émission sonore déclarée(s) ont été mesurées selon une procédure de test standardisée et peuvent être utilisées pour comparer un outil électrique avec un autre.

La / les valeurs totales des vibrations et la / les valeurs d'émission sonore déclarées peuvent également être utilisées pour une estimation préliminaire de l'exposition.

Les émissions des vibrations et de bruit pendant l'utilisation réelle de l'outil électroportatif peuvent différer des valeurs déclarées, en fonction de la manière dont l'outil électroportatif est utilisé, en particulier du type de pièce à usiner ; il est nécessaire de définir des mesures de sécurité pour la protection de l'opérateur sur la base d'une estimation de l'exposition aux vibrations dans les conditions réelles d'utilisation (en tenant compte de toutes les parties du cycle de fonctionnement, par exemple les périodes où l'outil électroportatif

est arrêté et les périodes où il est mis en marche mais fonctionne sans charge).

## Montage et mise en service

Objectif	Figure	Page
Contenu de la livraison <sup>A)</sup>	A	3
Montage de roues	B – C	4
Montage des guidons	D	5
Assembler le sac de ramassage	E	6
Monter/retirer le sac de ramassage	E	6
Régler la hauteur de coupe	F	6
Mise en marche	G	7
Arrêt	H	7

Objectif	Figure	Page
Instructions d'utilisation	I – J	8
Entretien des lames	K	9
Sélection des accessoires	L	9

A) Ces accessoires ne sont pas compris dans la fourniture.

## Mise en fonctionnement

### Pour votre sécurité

- ▶ Avant d'effectuer des travaux sur le produit, retirez la fiche de la prise de courant.
- ▶ Une fois l'outil de jardin mis hors tension, les lames continuent encore à tourner pendant quelques secondes.
- ▶ Attention : ne pas toucher la lame en rotation.

## Dépistage de défauts



Symptôme	Cause possible	Remède
Le moteur ne démarre pas	Pas de tension de secteur	Vérifier et mettre en fonctionnement
	Prise secteur défectueuse	Utiliser une autre prise
	Rallonge endommagée	Vérifier le câble et le remplacer, s'il est endommagé
	Le fusible a sauté	Remplacer le fusible
	Blocages possibles	Le cas échéant, contrôler la face inférieure de l'outil de jardin et la dégager si nécessaire (toujours porter des gants de jardin)
	Le dispositif de protection de surcharge s'est activé	Laisser refroidir le moteur et régler sur une hauteur de coupe plus élevée
	La hauteur de coupe est trop faible pour les conditions actuelles	Régler sur une hauteur de coupe plus élevée
L'outil de jardin fonctionne par intermittence	Rallonge endommagée	Vérifier le câble et le remplacer, s'il est endommagé
	Le câblage interne de l'outil de jardin est défectueux	Contacter le Service Après-Vente
	Le dispositif de protection de surcharge s'est activé	Laisser refroidir le moteur et régler sur une hauteur de coupe plus élevée
L'outil de jardin coupe l'herbe de manière irrégulière et/ou le moteur fonctionne avec difficulté	Hauteur de coupe trop basse	Régler sur une hauteur de coupe plus élevée
	Les lames sont émoussées	Remplacer la lame
	Blocages possibles	Le cas échéant, contrôler la face inférieure de l'outil de jardin et la dégager si nécessaire (toujours porter des gants de jardin)
	Lames montées dans le faux sens	Monter les lames dans le bon sens
La lame ne tourne pas après avoir mis en marche l'outil de jardin	La lame est bloquée par l'herbe	Éteindre l'outil de jardin Enlever l'obturation (toujours porter des gants de jardin)

Symptôme	Cause possible	Remède
	Écrou/vis de la lame desserré	Resserrer l'écrou / la vis de la lame (17 Nm)(voir figure K)
Vibrations / bruits excessifs	Écrou / vis de la lame desserré(e)	Resserrer l'écrou / la vis de la lame (17 Nm)(voir figure K)
	Les lames sont endommagées	Changer les lames (voir figure K)

## Entretien et Service Après-Vente

### Entretien, nettoyage et stockage

- ▶ **Avant d'effectuer des travaux sur le produit, retirez la fiche de la prise de courant.**
- ▶ **Tenir propre l'outil de jardin afin d'assurer un travail impeccable et en toute sécurité.**

Maintenir le produit ainsi que les ouïes de ventilation toujours propres afin de réaliser un travail impeccable et en toute sécurité.

Veiller à ce que le produit ne soit pas aspergé d'eau.

Veiller à ce que le produit ne soit pas immergé dans l'eau.

Ranger le produit dans un endroit sec et sûr, et hors de portée des enfants.

Ne pas poser d'autres objets sur le produit.

Vérifier si tous les écrous, boulons et vis sont bien serrés pour prévenir tout risque d'accident et garantir un bon fonctionnement du produit.

Contrôler le produit et, pour des raisons de sécurité, remplacer les pièces usées ou endommagées.

Veiller à ce que les pièces de rechange soient des pièces d'origine Bosch. Ne pas modifier l'appareil.

Faites attention lors du stockage à ce que les 4 roues de l'outil de jardin soient au sol.

**Ne pas modifier l'appareil.** Les modifications non autorisées peuvent compromettre la sécurité de votre produit et augmenter le risque de blessure.

### Service Après-Vente et Assistance

Notre Service Après-Vente répond à vos questions concernant la réparation et l'entretien de votre produit et les pièces de rechange. Des vues éclatées ainsi que des informations concernant les pièces de rechange se trouvent également sous : **www.bosch-pt.com**

L'équipe de conseil utilisateurs Bosch se tient à votre disposition pour répondre à vos questions concernant nos produits et leurs accessoires.

Pour toute demande de renseignement ou commande de pièces de rechange, nous préciser impérativement le numéro d'article à dix chiffres indiqué sur la plaque signalétique du produit.

### France

Réparer un outil Bosch n'a jamais été aussi simple, et ce, en moins de 5 jours, grâce à SAV DIRECT, notre formulaire de retour en ligne que vous trouverez sur notre site internet [www.bosch-pt.fr](http://www.bosch-pt.fr) à la rubrique Services. Vous y trouverez

également notre boutique de pièces détachées en ligne où vous pouvez passer directement vos commandes.

Vous êtes un utilisateur, contactez : Le Service Clientèle Bosch Outillage Electroportatif  
Tel. : 09 70 82 12 99 (Numéro non surtaxé au prix d'un appel local)

E-Mail : [sav.outillage-electroportatif@fr.bosch.com](mailto:sav.outillage-electroportatif@fr.bosch.com)

Vous êtes un revendeur, contactez :

Robert Bosch (France) S.A.S.

Service Après-Vente Electroportatif

126, rue de Stalingrad

93705 DRANCY Cédex

Tel. : (01) 43119006

E-Mail : [sav-bosch.outillage@fr.bosch.com](mailto:sav-bosch.outillage@fr.bosch.com)

### Vous trouverez d'autres adresses de service sous :

[www.bosch-pt.com/serviceadresses](http://www.bosch-pt.com/serviceadresses)

### Élimination des déchets

Les outils, ainsi que leurs accessoires et emballages, doivent pouvoir suivre chacun une voie de recyclage appropriée.



Ne pas jeter les outils avec les ordures ménagères !

### Seulement pour les pays de l'Union Européenne :

Conformément à la directive européenne 2012/19/UE relative aux déchets d'équipements électriques et électroniques et sa mise en vigueur conformément aux législations nationales, les outils électroportatifs dont on ne peut plus se servir doivent être mis de côté et déposés dans un centre de collecte et de recyclage respectueux de l'environnement.

S'ils ne sont pas éliminés correctement, les déchets d'équipements électriques et électroniques peuvent avoir des effets néfastes sur l'environnement et la santé humaine en raison de la présence éventuelle de substances dangereuses.

### Valable uniquement pour la France :



**FR**  
Cet appareil  
et ses accessoires  
se recyclent



Points de collecte sur [www.quefairedemesdechets.fr](http://www.quefairedemesdechets.fr)

## Español

### Instrucciones de seguridad

#### Explicación de la simbología utilizada en el cortacésped



Advertencia general de peligro.



Lea las instrucciones de servicio con detenimiento.



Preste atención a que no sean lesionadas por cuerpos extraños proyectados las personas situadas cerca.



ADVERTENCIA: Mantenga alejadas a las personas circundantes.



ADVERTENCIA: Mantenga alejados manos y pies de las cuchillas.



No procede



No procede.



ADVERTENCIA: Saque el enchufe de la red antes de realizar un mantenimiento o si estuviese dañado el cable de red.



Espere a que todas las piezas del aparato para jardín se hayan detenido por completo antes de tocarlas. Al desconectar el aparato para jardín, las cuchillas se mantienen todavía en movimiento cierto tiempo, y pueden lesionarle.



No usar bajo la lluvia.



Evite exponerse a una descarga eléctrica.



ADVERTENCIA: Mantenga alejado el cable de red de las cuchillas.



No use una limpiadora de alta presión ni una manguera para limpiar el aparato para jardín.



Examine detenidamente si existen animales silvestres o domésticos en el área en el que pretende usar el aparato para jardín. Los animales silvestres o domésticos pueden ser lesionados durante el uso de la máquina. Examine con detenimiento el área de trabajo de la máquina y retire todas las piedras, paños, alambres, huesos y demás objetos extraños que encuentre. Al utilizar la máquina cuide que no se encuentren ocultos por el denso césped animales silvestres y domésticos o pequeños tocones.

#### Indicaciones generales de seguridad para herramientas eléctricas

##### 4 ADVERTENCIA Lea íntegramente las advertencias de peligro, las instrucciones, las ilustraciones y las especificaciones entregadas con esta herramienta eléctrica.

En caso de no atenerse a las instrucciones siguientes, ello puede ocasionar una descarga eléctrica, un incendio y/o una lesión grave.

##### Guardar todas las advertencias de peligro e instrucciones para futuras consultas.

El término "herramienta eléctrica" empleado en las siguientes advertencias de peligro se refiere a herramientas eléctricas de conexión a la red (con cable de red) y a herramientas eléctricas accionadas por acumulador (sin cable de red).

#### Seguridad del puesto de trabajo

- ▶ **Mantenga el área de trabajo limpia y bien iluminada.** Las áreas desordenadas u oscuras pueden provocar accidentes.
- ▶ **No utilice herramientas eléctricas en un entorno con peligro de explosión, en el que se encuentren combustibles líquidos, gases o material en polvo.** Las herramientas eléctricas producen chispas que pueden llegar a inflamar los materiales en polvo o vapores.
- ▶ **Mantenga alejados a los niños y otras personas de su puesto de trabajo al emplear la herramienta eléctrica.** Una distracción le puede hacer perder el control sobre la herramienta eléctrica.

#### Seguridad eléctrica

- ▶ **El enchufe de la herramienta eléctrica debe corresponder a la toma de corriente utilizada. No es admisible modificar el enchufe en forma alguna. No emplear adaptadores en herramientas eléctricas dotadas con una toma de tierra.** Los enchufes sin modificar adecuados a las respectivas tomas de corriente reducen el riesgo de una descarga eléctrica.
- ▶ **Evite que su cuerpo toque partes conectadas a tierra como tuberías, radiadores, cocinas y refrigeradores.** El riesgo a quedar expuesto a una sacudida eléctrica es mayor si su cuerpo tiene contacto con tierra.
- ▶ **No exponga la herramienta eléctrica a la lluvia o a condiciones húmedas.** Existe el peligro de recibir una descarga eléctrica si penetran ciertos líquidos en la herramienta eléctrica.

- ▶ **No abuse del cable de red. No utilice el cable de red para transportar o colgar la herramienta eléctrica, ni tire de él para sacar el enchufe de la toma de corriente. Mantenga el cable de red alejado del calor, aceite, esquinas cortantes o piezas móviles.** Los cables de red dañados o enredados pueden provocar una descarga eléctrica.
- ▶ **Al trabajar con la herramienta eléctrica a la intemperie utilice solamente cables de prolongación apropiados para su uso al aire libre.** La utilización de un cable de prolongación adecuado para su uso en exteriores reduce el riesgo de una descarga eléctrica.
- ▶ **Si fuese imprescindible utilizar la herramienta eléctrica en un entorno húmedo, es necesario conectarla a través de un dispositivo de corriente residual (RCD) de seguridad (fusible diferencial).** La aplicación de un fusible diferencial reduce el riesgo a exponerse a una descarga eléctrica.

#### Seguridad de personas

- ▶ **Esté atento a lo que hace y emplee sentido común cuando utilice una herramienta eléctrica. No utilice la herramienta eléctrica si estuviese cansado, ni tampoco después de haber consumido drogas, alcohol o medicamentos.** El no estar atento durante el uso de la herramienta eléctrica puede provocarle serias lesiones.
- ▶ **Utilice un equipo de protección personal. Utilice siempre una protección para los ojos.** El riesgo a lesionarse se reduce considerablemente si se utiliza un equipo de protección adecuado como una mascarilla antipolvo, zapatos de seguridad con suela antideslizante, casco, o protectores auditivos.
- ▶ **Evite una puesta en marcha involuntaria. Asegurarse de que la herramienta eléctrica esté desconectada antes de conectarla a la toma de corriente y/o al montar el acumulador, al recogerla y al transportarla.** Si transporta la herramienta eléctrica sujetándola por el interruptor de conexión/desconexión, o si alimenta la herramienta eléctrica estando ésta conectada, ello puede dar lugar a un accidente.
- ▶ **Retire las herramientas de ajuste o llaves fijas antes de conectar la herramienta eléctrica.** Una herramienta de ajuste o llave fija colocada en una pieza rotante puede producir lesiones al poner a funcionar la herramienta eléctrica.
- ▶ **Evite posturas arriesgadas. Trabaje sobre una base firme y mantenga el equilibrio en todo momento.** Ello le permitirá controlar mejor la herramienta eléctrica en caso de presentarse una situación inesperada.
- ▶ **Lleve puesta una vestimenta de trabajo adecuada. No utilice vestimenta amplia ni joyas. Mantenga su pelo y vestimenta alejados de las piezas móviles.** La vestimenta suelta, el pelo largo y las joyas se pueden enganchar con las piezas en movimiento.
- ▶ **Si se proporcionan dispositivos para la conexión de las instalaciones de extracción y recogida de polvo, asegúrese que éstos estén conectados y que sean utilizados correctamente.** El empleo de estos equipos reduce los riesgos derivados del polvo.
- ▶ **No permita que la familiaridad ganada por el uso frecuente de herramientas eléctricas lo deje caer en la complacencia e ignore las normas de seguridad de herramientas.** Una acción negligente puede causar lesiones graves en una fracción de segundo.

#### Uso y trato cuidadoso de herramientas eléctricas

- ▶ **No sobrecargue la herramienta eléctrica. Utilice la herramienta eléctrica adecuada para su aplicación.** Con la herramienta eléctrica adecuada podrá trabajar mejor y más seguro dentro del margen de potencia indicado.
- ▶ **No utilice la herramienta eléctrica si el interruptor está defectuoso.** Las herramientas eléctricas que no se puedan conectar o desconectar son peligrosas y deben hacerse reparar.
- ▶ **Saque el enchufe de la red y/o retire el acumulador desmontable de la herramienta eléctrica, antes de realizar un ajuste, cambiar de accesorio o al guardar la herramienta eléctrica.** Esta medida preventiva reduce el riesgo a conectar accidentalmente la herramienta eléctrica.
- ▶ **Guarde las herramientas eléctricas fuera del alcance de los niños. No permita la utilización de la herramienta eléctrica a aquellas personas que no estén familiarizadas con su uso o que no hayan leído estas instrucciones.** Las herramientas eléctricas utilizadas por personas inexpertas son peligrosas.
- ▶ **Cuide las herramientas eléctricas y los accesorios. Controle la alineación de las piezas móviles, rotura de piezas y cualquier otra condición que pudiera afectar el funcionamiento de la herramienta eléctrica. En caso de daño, la herramienta eléctrica debe repararse antes de su uso.** Muchos de los accidentes se deben a herramientas eléctricas con un mantenimiento deficiente.
- ▶ **Mantenga los útiles limpios y afilados.** Los útiles mantenidos correctamente se dejan guiar y controlar mejor.
- ▶ **Utilice la herramienta eléctrica, los accesorios, los útiles, etc. de acuerdo a estas instrucciones, considerando en ello las condiciones de trabajo y la tarea a realizar.** El uso de herramientas eléctricas para trabajos diferentes de aquellos para los que han sido concebidas puede resultar peligroso.
- ▶ **Mantenga las empuñaduras y las superficies de las empuñaduras secas, limpias y libres de aceite y grasa.** Las empuñaduras y las superficies de las empuñaduras resbaladizas no permiten un manejo y control seguro de la herramienta eléctrica en situaciones imprevistas.

#### Servicio

- ▶ **Únicamente deje reparar su herramienta eléctrica por un experto cualificado, empleando exclusivamente piezas de repuesto originales.** Solamente así se mantiene la seguridad de la herramienta eléctrica.



### Instrucciones de seguridad para cortacésped

- ▶ **No utilice el cortacésped si las condiciones climáticas son adversas, especialmente si se acerca una tormenta eléctrica.** Ello reduce el riesgo de que sea alcanzado por un rayo.
- ▶ **Examine con detenimiento si existen animales silvestres en el área en dónde desea utilizar el cortacésped.** Los animales silvestres pueden ser lesionados por el cortacésped en funcionamiento.
- ▶ **Examine con detenimiento el área de trabajo del cortacésped y retire todas las piedras, palos, alambres, huesos y demás objetos extraños que encuentre.** Los objetos proyectados pueden causar daños personales.
- ▶ **Antes de usar el cortacésped efectúe siempre primero una inspección visual para asegurarse que no estén desgastadas ni dañadas la cuchilla ni el portacuchillas.** Las piezas desgastadas o deterioradas suponen un mayor riesgo de lesión.
- ▶ **Antes de su uso inspeccione el cable de alimentación y, si procede, el de prolongación, en cuanto a daños y si presenta síntomas de envejecimiento. No use el cortacésped si el cable está dañado o desgastado. Si el cable se daña o desgasta durante el uso, desconecte el cortacésped y no toque el cable antes de haberlo desconectado de la red.** Un cable red o de prolongación dañado puede acarrear una descarga eléctrica, un incendio y/o lesiones graves.
- ▶ **Examine frecuentemente el cesto colector de césped en cuanto a desgaste o deterioro.** Un cesto colector de césped desgastado o dañado puede suponer un mayor riesgo de lesión.
- ▶ **No desmonte los dispositivos protectores. Los dispositivos protectores deberán funcionar correctamente y estar debidamente montados.** Un dispositivo de protección aflojado, dañado o que no funcione correctamente puede acarrear lesiones.
- ▶ **Mantenga limpias todas las rejillas de refrigeración.** Las rejillas de refrigeración obturadas o sucias pueden provocar un sobrecalentamiento o acarrear un incendio.
- ▶ **Al trabajar con el aparato use siempre calzado de protección con suela antideslizante. No utilice el cortacésped si está descalzo o si lleva puestas sandalias.** Ello reduce el riesgo a lesionarse los pies con la cuchilla en funcionamiento.
- ▶ **Al trabajar con el cortacésped use siempre pantalones largos.** La piel desprotegida puede ser lesionada más fácilmente por los objetos proyectados.
- ▶ **No use el cortacésped si el césped estuviese mojado. Camine, nunca corra.** Esto reduce el riesgo a que resbale o se caiga y que se lesione.
- ▶ **No use el cortacésped en pendientes muy pronunciadas.** Esto reduce el riesgo de que pierda el control, resbale o caiga y que se lesione.
- ▶ **Al trabajar en pendientes mantenga siempre una posición estable; trabaje siempre en dirección transversal a la pendiente, jamás cuesta abajo o cuesta arriba, y**

**preste especial atención al cambiar la dirección de trabajo.** Esto reduce el riesgo de que pierda el control, resbale o caiga y que se lesione.

- ▶ **Proceda con especial cautela al retroceder con el cortacésped o si tira de él hacia Ud. Siempre esté atento al entorno.** Esto reduce el riesgo a caerse durante el trabajo.
- ▶ **Mantenga alejado el cable de red de las cuchillas.** Un cable de red dañado puede acarrear una descarga eléctrica, un incendio y/o graves lesiones.
- ▶ **Si el cable se ha enredado o está dañado desconecte el aparato y saque el enchufe de la red.** Los cables enredados o dañados pueden suponer un mayor riesgo a recibir una descarga eléctrica.
- ▶ **No toque las cuchillas ni demás partes móviles peligrosas en movimiento.** Esto reduce el riesgo de lesión con las partes móviles.
- ▶ **Antes de retirar material atascado del cortacésped o de limpiarlo, asegúrese de que estén desconectados todos los interruptores y que esté desenchufado el cable de la red.** La puesta en marcha fortuita del cortacésped puede acarrear graves lesiones.

### Instrucciones de seguridad adicionales

- ▶ **Este aparato contiene imanes - No acerque el imán a implantes y otros dispositivos médicos, como marcapasos o bombas de insulina, soportes magnéticos de almacenamiento de datos o dispositivos magnéticamente sensibles.** El campo magnético que genera el imán puede perturbar el funcionamiento de los dispositivos médicos o provocar una pérdida irreversible de datos.
- ▶ Al ajustar el aparato tenga cuidado de no pillarse los dedos entre las cuchillas móviles y las partes fijas de la máquina.
- ▶ Inspeccione si se ha dañado el producto tras chocar contra un objeto duro o en caso de vibrar excesivamente.
- ▶ Espere siempre a que se haya enfriado el producto antes de guardarlo.
- ▶ Vacíe el cesto colector de césped antes de guardarlo.

### Manejo

- ▶ Como medida de protección adicional se recomiendan protectores auditivos.
- ▶ Las cuchillas deberán estar detenidas si tuviese que inclinar el aparato para jardín para transportarlo, al sobrepasar áreas sin césped y al aproximarse o apartarse del lugar en el que desee cortar el césped.
- ▶ No incline el aparato para jardín al arrancar o conectar el motor.
- ▶ Conecte el aparato para jardín según se indica en las instrucciones de uso, prestando atención a que sus pies mantengan una separación suficiente respecto a las piezas en rotación.
- ▶ No aproxime sus manos ni pies a las piezas en rotación.



- Guarde una separación respecto a la zona de expulsión al trabajar con el aparato para jardín.
- Jamás alce o sustente el aparato para jardín con el motor en marcha.
- Al guardar el aparato para jardín cuide que las 4 ruedas asienten contra el suelo.
- Solo alce el aparato para jardín por el asa de transporte. Trate el asa de transporte con cuidado.
- **No modifique en manera alguna el producto.** Las modificaciones impropiedades pueden afectar a la seguridad de su producto y provocar mayor ruido y vibraciones.

### Seguridad eléctrica



¡Atención! Desconecte el aparato y saque el enchufe de red antes de realizar trabajos de mantenimiento o limpieza. Lo mismo deberá realizarse en caso de que se dañe, corte, o enrede el cable de alimentación.

El aparato para jardín dispone de un aislamiento de protección para su seguridad y no precisa ser conectado a tierra. La tensión de servicio es de 230 V AC, 50 Hz (para países no pertenecientes a la CE también 220 V ó 240 V, 50 Hz). Solamente emplear cables de prolongación homologados. Informaciones al respecto las obtiene Ud. en su taller de servicio técnico autorizado habitual.

Para una mayor seguridad emplee un interruptor diferencial (RCD) para una corriente de fuga máxima de 30 mA. Comprobar el funcionamiento correcto del interruptor diferencial antes de cada uso

Mantenga los cables de red y los de prolongación alejados de piezas móviles y preste atención a no dañarlos para evitar el contacto con piezas bajo tensión.

Los elementos de conexión de los cables (enchufes y tomas de corriente) deberán estar secos y no deberán tocar el suelo.

Los cables de red y de prolongación deberán inspeccionarse con regularidad en cuanto a posibles daños y solamente se utilizarán si se encuentran en perfectas condiciones.

Un cable de red dañado solamente deberá hacerse reparar en un taller de servicio autorizado Bosch. Únicamente use cables de prolongación homologados.

Solo use cables de prolongación, conductores, o tambores para cables que se correspondan con las normas EN 61242 / IEC 61242 o IEC 60884-2-7.

Si precisa un cable de prolongación para trabajar con el producto, la sección del cable deberá ser la siguiente:

- Sección de cable 1,25 mm<sup>2</sup> o 1,5 mm<sup>2</sup>
- La longitud máxima es de 30 m para cables de prolongación y 60 m en tambores para cables dotados con interruptor diferencial

Observación: En caso de usar un cable de prolongación éste deberá ir provisto de un conductor de protección que deberá ir conectado a través del enchufe al conductor de protección de la instalación eléctrica, tal como se indica en las prescripciones de seguridad.



**ATENCIÓN:** Los cables de prolongación no reglamentarios pueden resultar peligrosos. Los cables de prolongación, enchufes y empalmes deberán ser estancos al agua y aptos para su uso a la intemperie.

### Simbología

Los símbolos siguientes le ayudarán a entender las instrucciones de servicio al leerlas. Es importante que retenga en su memoria estos símbolos y su significado. La interpretación correcta de estos símbolos le ayudará a manejar mejor y de forma más segura el producto.

Símbolo	Significado
	Dirección de movimiento
	Dirección de reacción
	Utilice guantes de protección
	Peso
	Conexión
	Desconexión
	Acción permitida
	Acción prohibida
	Sonido perceptible
	Accesorios/Piezas de recambio

### Descripción y prestaciones del producto



**Lea íntegramente todas las indicaciones de seguridad e instrucciones.** En caso de no atenderse a las advertencias de peligro e instrucciones siguientes, ello puede ocasionar una descarga eléctrica, un incendio y/o lesión grave.

ve.

Tenga en cuenta las figuras que aparecen en la parte delantera de las instrucciones de uso.

### Utilización reglamentaria

El aparato para jardín ha sido diseñado para cortar césped en el área doméstica.

El aparato para jardín no ha sido diseñado para cortar setos, desbrozar, triturar, etc.

Aparato para jardín ha sido previsto para cortar el césped a la altura de suelo.

**Datos técnicos**

Cortacésped	UniversalRotak 34-400 UniversalRotak 34-405		UniversalRotak 37-550 UniversalRotak 37-555 UniversalRotak 37-570	
		3 600 HA6 1..	3 600 HA6 2..	
Nº de art.				
Potencia absorbida nominal	W	1300	1400	
Ancho de corte	cm	34	37	
Altura de corte	mm	25 - 70	25 - 70	
Volumen, saco colector de césped	l	40	40	
Peso determinado según IEC 62841-1 / IEC 62841-4-3	kg	12,5	13	
Nº de serie		ver placa de características del aparato para jardín	ver placa de características del aparato para jardín	
Clase de protección		□/II	□/II	

Las indicaciones son válidas para una tensión nominal [U] de 230 V. Estas indicaciones pueden variar con tensiones divergentes y en ejecuciones específicas del país.

Los procesos de conexión provocan una breve caída de la tensión. Si las condiciones de la red fuesen desfavorables, ello puede llegar a afectar a otros aparatos. En redes con impedancias inferiores a 0,36 ohmios es improbable que lleguen a perturbarse otros aparatos.

**Información sobre ruidos y vibraciones**

	3 600 HA6 1..	3 600 HA6 2..	
El nivel de presión sonora típico del aparato, determinado con un filtro A, asciende a:			
Nivel de ruido emitido determinado según <b>EN IEC 62841-4-3:2021+A11:2021</b>			
– Nivel de presión sonora	dB(A)	<b>80</b>	<b>75</b>
– Nivel de potencia acústica	dB(A)	<b>91</b>	<b>88</b>
– Incertidumbre K	dB	<b>= 0,8</b>	<b>= 1,5</b>
Nivel total de vibraciones ah (suma vectorial de tres direcciones) y tolerancia K determinados según <b>EN IEC 62841-4-3:2021+A11:2021</b>			
– Valor de vibraciones generadas a <sub>h</sub>	m/s <sup>2</sup>	<b>&lt; 2,5</b>	<b>&lt; 2,5</b>
– Incertidumbre K	m/s <sup>2</sup>	<b>= 1,5</b>	<b>= 1,5</b>

Que el/los nivel(es) total(es) de vibraciones y del ruido emitido indicados han sido medidos conforme a un procedimiento de prueba normalizado y pueden por tanto ser tomados para comparar herramientas eléctricas entre sí.

Que el/los nivel(es) total(es) de vibraciones y del ruido emitido indicados también son aptos para estimar provisionalmente el grado de exposición a los mismos.

Que durante el uso real de la herramienta eléctrica, las emisiones de vibraciones y ruido pueden diferir de los valores declarados, dependiendo del modo de uso de la misma, y muy en especial, según el tipo de pieza de trabajo procesada; además será necesario definir medidas de seguridad para la protección del usuario basadas en una estimación de las condiciones de uso reales (considerando todas las partes del ciclo operativo como, p. ej., los tiempos en los que la herramienta eléctrica está desconectada y aquellos en los que la misma está conectada pero funcionando sin carga).

**Montaje y operación**

Objetivo	Figura	Página
Material suministrado <sup>A)</sup>	<b>A</b>	3
Montaje de las ruedas	<b>B - C</b>	4
Montaje de la empuñadura de estribo	<b>D</b>	5
Ensamble del cesto colector de césped	<b>E</b>	6
Montaje/desmontaje del cesto colector de césped	<b>E</b>	6
Ajuste de la altura de corte	<b>F</b>	6
Conexión	<b>G</b>	7
Desconexión	<b>H</b>	7
Instrucciones para la operación	<b>I - J</b>	8
Mantenimiento de la cuchilla	<b>K</b>	9

Objetivo	Figura	Página
Selección de los accesorios opcionales	L	9
A) Estos accesorios no corresponden al material que se adjunta de serie.		

## Puesta en marcha

### Para su seguridad

- ▶ Antes de cualquier manipulación en el producto extraiga el enchufe de red de la toma de corriente.
- ▶ Tras la desconexión del aparato para jardín, las cuchillas siguen girando todavía durante algunos segundos.
- ▶ Atención: no tocar la cuchilla en rotación.

## Localización de fallos



Síntoma	Posible causa	Solución
El motor no funciona	No hay tensión de red	Verificar y conectar
	Toma de corriente defectuosa	Emplear otra toma de corriente
	Cable de prolongación defectuoso	Verificar y sustituir el cable, si procede
	El fusible se ha fundido	Cambiar el fusible
	Puede que exista una obstrucción	Examine la parte inferior del aparato para jardín y desobstrúyala, si procede (siempre use guantes para jardín)
	El guardamotor se ha activado	Dejar que se enfríe el motor y ajustar una altura de corte mayor
El aparato para jardín funciona de forma intermitente	Para las condiciones de trabajo reinantes la altura de corte ajustada es demasiado reducida	Ajustar una altura de corte mayor
	Cable de prolongación defectuoso	Verificar y sustituir el cable, si procede
	Cableado interior de la máquina defectuoso	Acudir al servicio técnico
La altura de corte obtenida con el aparato de jardín es irregular y/o el motor trabaja con dificultad	El guardamotor se ha activado	Dejar que se enfríe el motor y ajustar una altura de corte mayor
	Altura de corte muy baja	Ajustar una altura de corte mayor
	Cuchilla mellada	Cambiar cuchilla
	Puede que exista una obstrucción	Examine la parte inferior del aparato para jardín y desobstrúyala, si procede (siempre use guantes para jardín)
Al conectar el aparato para jardín, la cuchilla de corte no gira	Cuchilla montada al revés	Montar la cuchilla en la posición correcta
	Cuchilla obstaculizada por la hierba	Desconectar el aparato para jardín Eliminar la obstrucción (siempre use guantes para jardín)
	Tuerca/tornillo de sujeción de la cuchilla flojos	Apretar la tuerca/tornillo de sujeción de la cuchilla (17 Nm) (véase la figura K)
Vibraciones o ruidos fuertes	Tuerca/tornillo de sujeción de la cuchilla flojos	Apretar la tuerca/tornillo de sujeción de la cuchilla (17 Nm) (véase la figura K)
	Cuchilla dañada	Cambiar cuchilla (ver figura K)

## Mantenimiento y servicio

### Mantenimiento, limpieza y almacenaje

- ▶ **Antes de cualquier manipulación en el producto extraiga el enchufe de red de la toma de corriente.**
- ▶ **Siempre mantenga limpio el producto para trabajar con eficacia y seguridad.**

Siempre mantenga limpios el producto y las rejillas de ventilación para trabajar de forma segura y eficiente.

Jamás rocíe el producto con agua.

Nunca sumerja en agua el producto.

Guarde el producto en un lugar seguro y seco, fuera del alcance de los niños.

No deposite ningún objeto sobre el producto.

Asegúrese de que todas las tuercas, pernos y tornillos están firmemente sujetos para permitir un trabajo seguro con el producto.

Controle el producto y, para mayor seguridad, sustituya las piezas desgastadas o dañadas.

Únicamente deberán emplearse piezas de recambio originales Bosch. No modifique el aparato.

Al guardar el aparato para jardín cuide que las 4 ruedas asienten contra el suelo.

**No modifique el aparato.** Las modificaciones no autorizadas pueden afectar a la seguridad del producto y aumentar el riesgo de lesión.

### Servicio técnico y atención al cliente

El servicio técnico le asesorará en las consultas que pueda Ud. tener sobre la reparación y mantenimiento de su producto, así como sobre piezas de recambio. Los dibujos de pieza e informaciones sobre las piezas de recambio los podrá obtener también en: **www.bosch-pt.com**

Nuestro equipo de asesores técnicos le orientará gustosamente en cuanto a la adquisición, aplicación y ajuste de los productos y accesorios.

Para cualquier consulta o pedido de piezas de repuesto es imprescindible indicar el nº de artículo de 10 dígitos que figura en la placa de características del producto.

#### España

Robert Bosch España S.L.U.  
Departamento de ventas Herramientas Eléctricas  
C/Hermanos García Noblejas, 19  
28037 Madrid

Para efectuar su pedido online de recambios o pedir la recogida para la reparación de su máquina, entre en la página [www.herramientasbosch.net](http://www.herramientasbosch.net).

Tel. Asesoramiento al cliente: 902 531 553

Fax: 902 531554

#### Encontrará más direcciones del servicio técnico en:

[www.bosch-pt.com/serviceaddresses](http://www.bosch-pt.com/serviceaddresses)

### Eliminación

Los productos, accesorios y embalajes se deberán someter a un proceso de recuperación que respete el medio ambiente.



¡No arroje los productos a la basura!

#### Sólo para los países de la UE:

De conformidad con la Directiva europea 2012/19/UE sobre residuos de aparatos eléctricos y electrónicos y su transposición a la legislación nacional, las herramientas eléctricas que ya no sean aptas para su uso deben recogerse por separado para ser sometidas a un reciclaje ecológico.

Si se eliminan de forma inadecuada, los residuos de aparatos eléctricos y electrónicos pueden tener efectos nocivos para el medio ambiente y la salud humana debido a la posible presencia de sustancias peligrosas.

**El símbolo es solamente válido, si también se encuentra sobre la placa de características del producto/fabricado.**

## Português

### Indicações de segurança

#### Explicação dos símbolos Corta-relvas



Indicação geral de perigos.



Leia atentamente estas instruções de serviço.



Certifique-se de que as pessoas nas proximidades não podem ser feridas pela projeção de corpos estranhos.



ADVERTÊNCIA: Manter os espectadores afastados.



AVISO: Manter as mãos e os pés afastados das lâminas.



Não aplicável



Não aplicável.



**AVISO:** Puxar a ficha de rede da tomada antes da manutenção ou se o cabo estiver danificado.



Aguarde até que todas as peças do aparelho de jardinagem parem por completo antes de tocar nelas. As lâminas ainda continuam a girar após o desligamento do aparelho de jardinagem e podem causar lesões.



Não usar na chuva.



Proteja-se contra choque eléctrico.



**AVISO:** Manter o cabo de rede afastado das lâminas.



Para a limpeza do aparelho de jardinagem não se deve utilizar um limpador de alta pressão numa mangueira de jardim.



Verifique atentamente a área onde o aparelho de jardinagem deve ser usado, quanto a animais silvestres e de estimação. Animais silvestres e domésticos podem ser feridos durante a operação da máquina. Verifique atentamente a área de uso da máquina e remova todas as pedras, paus, fios, ossos e objetos estranhos. Ao usar a máquina, certifique-se de que não haja animais silvestres, animais de estimação ou pequenos tocos de árvores escondidos na grama densa.

## Instruções gerais de segurança para ferramentas eléctricas

### **AVISO**

**Devem ser lidas todas as indicações de segurança,**

**instruções, ilustrações e especificações desta ferramenta eléctrica.** O desrespeito das instruções apresentadas abaixo poderá resultar em choque eléctrico, incêndio e/ou ferimentos graves.

**Guarde bem todas as advertências e instruções para futura referência.**

O termo "ferramenta eléctrica" utilizado a seguir nas indicações de advertência, refere-se a ferramentas eléctricas operadas com corrente de rede (com cabo de rede) e a ferramentas eléctricas operadas com acumulador (sem cabo de rede).

### Segurança da área de trabalho

- ▶ **Mantenha a sua área de trabalho sempre limpa e bem iluminada.** Desordem ou áreas de trabalho insuficientemente iluminadas podem levar a acidentes.
- ▶ **Não trabalhar com a ferramenta eléctrica em áreas com risco de explosão, nas quais se encontrem líquidos, gases ou pós inflamáveis.** Ferramentas

eléctricas produzem faíscas, que podem inflamar pós ou vapores.

- ▶ **Manter crianças e outras pessoas afastadas da ferramenta eléctrica durante a utilização.** No caso de distração é possível que perca o controlo sobre o aparelho.

### Segurança eléctrica

- ▶ **A ficha de conexão da ferramenta eléctrica deve caber na tomada. A ficha não deve ser modificada de maneira alguma. Não utilizar uma ficha de adaptação junto com ferramentas eléctricas protegidas por ligação à terra.** Fichas não modificadas e tomadas apropriadas reduzem o risco de um choque eléctrico.
- ▶ **Evitar que o corpo possa entrar em contacto com superfícies ligadas à terra, como tubos, aquecimentos, fogões e frigoríficos.** Há um risco elevado devido a choque eléctrico, se o corpo estiver ligado à terra.
- ▶ **Manter o aparelho afastado de chuva ou humidade.** A infiltração de água numa ferramenta eléctrica aumenta o risco de choque eléctrico.
- ▶ **Não deverá utilizar o cabo para outras finalidades. Nunca utilizar o cabo para transportar a ferramenta eléctrica, para pendurá-la, nem para puxar a ficha da tomada. Manter o cabo afastado do calor, do óleo, de arestas afiadas ou de peças em movimento.** Cabos danificados ou emaranhados aumentam o risco de um choque eléctrico.
- ▶ **Se trabalhar com uma ferramenta eléctrica ao ar livre, só deverá utilizar cabos de extensão apropriados para áreas exteriores.** A utilização de um cabo de extensão apropriado para áreas exteriores reduz o risco de um choque eléctrico.
- ▶ **Se não for possível evitar o funcionamento da ferramenta eléctrica em áreas húmidas, deverá ser utilizado um disjuntor de corrente de avaria.** A utilização de um disjuntor de corrente de avaria reduz o risco de um choque eléctrico.

### Segurança de pessoas

- ▶ **Esteja atento, observe o que está a fazer e tenha prudência ao trabalhar com a ferramenta eléctrica. Não utilizar uma ferramenta eléctrica quando estiver fatigado ou sob a influência de drogas, álcool ou medicamentos.** Um momento de descuido ao utilizar a ferramenta eléctrica, pode levar a lesões graves.
- ▶ **Utilizar equipamento de protecção individual. Utilizar sempre óculos de protecção.** A utilização de equipamento de protecção pessoal, como máscara de protecção contra pó, sapatos de segurança antiderrapantes, capacete de segurança ou protecção auricular, de acordo com o tipo e aplicação da ferramenta eléctrica, reduz o risco de lesões.
- ▶ **Evitar uma colocação em funcionamento involuntária. Assegure-se de que a ferramenta eléctrica esteja desligada, antes de conectá-la à alimentação de rede e/ou ao acumulador, antes de levantá-la ou de**

**transportá-la.** Se tiver o dedo no interruptor ao transportar a ferramenta eléctrica ou se o aparelho for conectado à alimentação de rede enquanto estiver ligado, poderão ocorrer acidentes.

- ▶ **Remover ferramentas de ajuste ou chaves de boca antes de ligar a ferramenta eléctrica.** Uma ferramenta ou chave que se encontre numa parte do aparelho em movimento pode levar a lesões.
- ▶ **Evite uma posição anormal. Mantenha uma posição firme e mantenha sempre o equilíbrio.** Desta forma é mais fácil controlar a ferramenta eléctrica em situações inesperadas.
- ▶ **Usar roupa apropriada. Não usar roupa larga nem jóias. Mantenha os cabelos e roupas afastados de peças em movimento.** Roupas frouxas, cabelos longos ou jóias podem ser agarrados por peças em movimento.
- ▶ **Se for possível montar dispositivos de aspiração ou de recolha, assegure-se de que estejam conectados e utilizados correctamente.** A utilização de uma aspiração de pó pode reduzir o perigo devido ao pó.
- ▶ **Não deixe que a familiaridade resultante de uma utilização frequente de ferramentas permita que você se torne complacente e ignore os princípios de segurança da ferramenta.** Uma acção descuidada pode causar ferimentos graves numa fracção de segundo.

#### Utilização e manuseio cuidadoso de ferramentas eléctricas

- ▶ **Não sobrecarregue a ferramenta eléctrica. Utilize a ferramenta eléctrica apropriada para o seu trabalho.** É melhor e mais seguro trabalhar com a ferramenta eléctrica apropriada na área de potência indicada.
- ▶ **Não utilizar uma ferramenta eléctrica com um interruptor defeituoso.** Uma ferramenta eléctrica que não pode mais ser ligada nem desligada, é perigosa e deve ser reparada.
- ▶ **Puxar a ficha da tomada e/ou remover o acumulador, se amovível, antes de executar ajustes na ferramenta eléctrica, de substituir acessórios ou de guardar as ferramentas eléctricas.** Esta medida de segurança evita o arranque involuntário da ferramenta eléctrica.
- ▶ **Guardar ferramentas eléctricas não utilizadas fora do alcance de crianças e não permitir que as pessoas que não estejam familiarizadas com o aparelho ou que não tenham lido estas instruções utilizem o aparelho.** Ferramentas eléctricas são perigosas se forem utilizadas por pessoas inexperientes.
- ▶ **Tratar a ferramenta eléctrica e os acessórios com cuidado. Controlar se as partes móveis do aparelho funcionam perfeitamente e não emperram, e se há peças quebradas ou danificadas que possam prejudicar o funcionamento da ferramenta eléctrica. Permitir que peças danificadas sejam reparadas antes da utilização.** Muitos acidentes têm como causa, a manutenção insuficiente de ferramentas eléctricas.
- ▶ **Manter as ferramentas de corte afiadas e limpas.** Ferramentas de corte cuidadosamente tratadas e com

cantos de corte afiados emperram com menos frequência e podem ser conduzidas com maior facilidade.

- ▶ **Utilizar a ferramenta eléctrica, acessórios, ferramentas de aplicação, etc. conforme estas instruções. Considerar as condições de trabalho e a tarefa a ser executada.** A utilização de ferramentas eléctricas para outras tarefas a não ser as aplicações previstas, pode levar a situações perigosas.
- ▶ **Mantenha os punhos e as superfícies de agarrar secas, limpas e livres de óleo e massa consistente.** Punhos e superfícies de agarrar escorregadias não permitem o manuseio e controle seguros da ferramenta em situações inesperadas.

#### Serviço

- ▶ **Só permita que o seu aparelho seja reparado por pessoal especializado e qualificado e só com peças de reposição originais.** Desta forma é assegurado o funcionamento seguro do aparelho.

#### Indicações de segurança para corta-relvas

- ▶ **Não usar o corta-relvas em condições climáticas adversas, especialmente quando houver risco de raios e relâmpagos.** Isso reduz o risco de se ser atingido por um raio.
- ▶ **Inspecionar minuciosamente a área, onde o corta-relvas será usado, quanto a animais silvestres.** Animais silvestres podem ser feridos pelo corta-relvas durante a operação.
- ▶ **Controlar bem a área na qual o corta-relvas deve ser utilizado e remover todas as pedras, varas de pau, arames, ossos e outros objetos alheios.** Objetos arremessados podem causar ferimentos pessoais.
- ▶ **Sempre realizar uma inspeção visual antes de usar o corta-relvas, para garantir que a lâmina e a unidade da lâmina não estejam gastos ou danificados.** Peças gastas ou danificadas aumentam o risco de ferimentos.
- ▶ **Verificar o cabo eléctrico e qualquer cabo de extensão quanto a sinais de danos ou envelhecimento antes de usar. Não usar o corta-relvas se o cabo for danificado ou desgastado durante a operação. Se o cabo estiver danificado ou desgastado, deve-se desligar o corta-relvas e não tocar no cabo antes de desconectá-lo da rede eléctrica.** Um cabo eléctrico ou de extensão danificado pode resultar em choque eléctrico, incêndio e/ou graves ferimentos.
- ▶ **Verifique o coletor de relva frequentemente quanto a desgaste ou danos.** Um coletor de relva desgastado ou danificado pode aumentar o risco de ferimentos.
- ▶ **Deixar todos os dispositivos de proteção montados. Os dispositivos de proteção devem estar funcionais e devidamente montados.** Um dispositivo de proteção solto, danificado ou que não esteja a funcionar corretamente pode causar ferimentos.
- ▶ **Manter todas as aberturas de ventilação livres de sujidades.** Aberturas de ventilação obstruídas e

sujidades podem levar a superaquecimento ou risco de incêndio.

- ▶ **Ao trabalhar com o corta-relvas, deve-se sempre usar calçados antiderrapantes e de proteção. Não usar o corta-relvas com os pés descalços nem com sandálias que exponham os pés.** Isso reduz o risco de lesões nos pés devido ao contacto com a lâmina em movimento.
- ▶ **Sempre usar calças compridas ao trabalhar com o corta-relvas.** A pele desprotegida aumenta o risco de lesões por objetos arremessados.
- ▶ **O corta-relva não deve ser usado para cortar relva molhada. Caminhar, nunca correr.** Isso reduz o risco escorregar ou cair, o que pode levar a ferimentos.
- ▶ **O corta-relvas não deve ser operado em declives excessivamente íngremes.** Isso reduz o risco de perda de controlo, de escorregar ou cair, o que causa ferimentos.
- ▶ **Durante o trabalho em declives deve sempre ser assegurada uma base segura, deve-se trabalhar sempre transversalmente à encosta, nunca para cima ou para baixo, e ter-se extremo cuidado ao mudar de direção.** Isso reduz o risco de perda de controlo, de escorregar ou cair, o que causa ferimentos.
- ▶ **Deve-se ter muito cuidado ao dar marcha à ré ou puxar o corta-relvas em sua direção. Esteja sempre atento à sua volta.** Isso reduz o risco de tropeçar durante a operação.
- ▶ **Manter o cabo de rede afastado das lâminas de corte.** Um cabo elétrico danificado pode causar choque elétrico, incêndio e/ou graves ferimentos.
- ▶ **Se o cabo estiver emaranhado ou danificado, deve-se desligar o aparelho e puxar a ficha da tomada.** Cabos emaranhados ou danificados podem aumentar o risco de choque elétrico.
- ▶ **Não tocar nas lâminas e outras em outras peças móveis perigosas enquanto ainda estiverem em movimento.** Isso reduz o risco de ferimentos causados por peças móveis.
- ▶ **Certifique-se de que todos os interruptores estejam na posição DESLIGADO e que o cabo de elétrico esteja desconectado ao remover material preso ou limpar o corta-relvas.** A operação inesperada do corta-relvas pode causar graves ferimentos.

### Advertências de segurança adicionais

- ▶ **Este dispositivo contém íman - Não coloque o íman perto de implantes e outros dispositivos médicos, como marca-passos ou bombas de insulina, suportes de dados magnéticos e dispositivos magneticamente sensíveis.** O íman gera um campo que pode prejudicar o funcionamento dos dispositivos médicos ou levar à perda irreversível de dados.
- ▶ Ao ajustar o aparelho, deve-se tomar cuidado para que os dedos não fiquem presos entre as lâminas móveis e as partes fixas da máquina.

- ▶ Verifique se o produto apresenta danos após ter atingido um objeto rígido ou se há vibração excessiva.
- ▶ Sempre deixar o produto arrefecer antes de guardá-lo.
- ▶ Esvaziar o cesto coletor de relva antes do armazenamento.

### Operação

- ▶ Recomendamos o uso de uma proteção auricular para a sua própria proteção.
- ▶ As lâminas devem estar paradas se tiver que inclinar o aparelho de jardinagem para o transporte, se tiver que passar por superfícies sem relva e se tiver que transportar o aparelho de jardinagem de ou para a área onde a relva deverá ser cortada.
- ▶ Não se deve inclinar o aparelho de jardinagem aquando da partida ou da ligação do motor.
- ▶ Desligar o aparelho de jardinagem como descrito nas instruções de serviço e observe que os seus pés estejam numa distância suficiente das peças em rotação.
- ▶ Não permita que as suas mãos e os seus pés se encontrem perto nem sob as partes em rotação.
- ▶ Manter-se afastado da zona de expulsão ao trabalhar com o aparelho de jardinagem.
- ▶ Jamais levantar e transportar o aparelho de jardinagem com o motor ligado.
- ▶ Certifique-se de que o aparelho de jardinagem esteja com todas as 4 rodas sobre o chão durante o armazenamento.
- ▶ O aparelho de jardinagem só deve ser levantado pelo punho de transporte. O punho de transporte deve ser tratado com cuidado.
- ▶ **Não efetuar quaisquer alterações no produto.** Alterações inadmissíveis podem prejudicar a segurança do seu produto e aumentar os ruídos e as vibrações.

### Segurança elétrica



Atenção! Desligar o aparelho e puxar a ficha de rede da tomada antes de trabalhos de manutenção ou de limpeza. O mesmo se aplica, se o cabo de corrente elétrica estiver danificado, cortado ou emaranhado.

Para a sua segurança, este aparelho de jardinagem dispões de um isolamento de proteção e não necessita uma ligação à terra. A tensão de funcionamento é de 230 V AC, 50 Hz (para países fora da União Europeia também 220 V ou 240 V 50 Hz). Só devem ser utilizados cabos de extensão homologados. As informações podem ser obtidas numa oficina de serviço pós-venda Bosch.

Para aumentar a segurança, use um disjuntor de corrente de avaria (RCD) com uma corrente residual de no máximo 30 mA. Este dispositivo de corrente residual deveria ser controlado antes de cada funcionamento

Manter o cabo de rede e o cabo de extensão afastados das partes móveis e evitar qualquer dano dos cabos, para evitar um contacto com componentes sob tensão.

As conexões de cabos (ficha de rede e tomadas) devem estar secas e não devem ser deitadas no chão.



O cabo de rede e o cabo de extensão devem ser controlados em intervalos regulares quanto a sinais de danos e só devem ser utilizados se estiverem em estado impecável.

Se o cabo de rede do aparelho estiver danificado, este só deve ser reparado numa oficina de serviço autorizada Bosch. Só utilizar os cabos de extensão homologados.

Só devem ser usados cabos de extensão, linhas de extensão ou tambores de cabos que correspondam às normas EN 61242 / IEC 61242 ou IEC 60884-2-7.

Se desejar usar um cabo de extensão para operar o produto, são necessárias as seguintes seções transversais do condutor:

- Diâmetro de cabo de 1,25 mm<sup>2</sup> ou de 1,5 mm<sup>2</sup>
- Máximo comprimento de 30 m para o cabo de extensão ou 60 m para tambores de cabos com disjuntor de proteção contra corrente residual

Nota: Se for utilizado um cabo de extensão, este deve possuir um condutor de proteção como descrito nas diretivas de segurança conectado através de uma ficha ao condutor de proteção do seu equipamento elétrico.



**CUIDADO:** Cabos de extensão incorretos podem ser perigosos. Cabos de extensão, fichas e acoplamentos devem ser de modelos homologados para a utilização em áreas exteriores.

### Símbolos

Os símbolos a seguir são importantes para a leitura e para a compreensão destas instruções de serviço. Os símbolos e os seus significados devem ser memorizados. A interpretação correta dos símbolos ajuda a usar o produto de modo melhor e mais seguro.

Símbolo	Significado
	Direção do movimento
	Direção da reação

### Dados técnicos

Corta-relvas		UniversalRotak 34-400 UniversalRotak 34-405	UniversalRotak 37-550 UniversalRotak 37-555 UniversalRotak 37-570
Número do produto		<b>3 600 HA6 1..</b>	<b>3 600 HA6 2..</b>
Potência nominal consumida	W	1300	1400
Largura de corte	cm	34	37
Altura de corte	mm	25 - 70	25 - 70
Volume, saco de recolha de relva	l	40	40
Peso de acordo com IEC 62841-1 / IEC 62841-4-3	kg	12,5	13
Número de série		ver a placa de características do aparelho de jardinagem	ver a placa de características do aparelho de jardinagem

Símbolo	Significado
	Usar luvas de proteção
	Peso
	Ligar
	Desligar
	Ação permitida
	Ação proibida
CLICK!	Nítido ruído
	Acessórios/peças sobressalentes

### Descrição do produto e da potência



**Devem ser lidas todas as indicações de segurança e todas as instruções.** A inobservância das indicações de segurança e das instruções pode causar choque elétrico, incêndio e/ou ferimentos graves.

Favor observar as ilustrações na parte dianteira deste manual de instruções.

### Utilização conforme as disposições

O aparelho de jardinagem é destinado para cortar relva em áreas privadas.

O aparelho de jardinagem não é previsto para cortar nem aparar sebes.

O aparelho de jardinagem é previsto para o corte de relva ao nível do solo.



**Corta-relvas**
**UniversalRotak 34-400**  
**UniversalRotak 34-405**
**UniversalRotak 37-550**  
**UniversalRotak 37-555**  
**UniversalRotak 37-570**

Classe de proteção

□ / II

□ / II

Os dados aplicam-se a uma tensão nominal [U] de 230 V. Com tensões divergentes e em versões específicas do país, estes dados podem variar.

Processos de ligação provocam uma breve redução de tensão. No caso de condições de rede desfavoráveis, o funcionamento de outros aparelhos pode ser prejudicado. Em caso de impedâncias de rede inferiores a 0,36 Ohm não é de se esperar avarias.

**Informação sobre ruídos/vibrações****3 600 HA6 1..****3 600 HA6 2..**

O nível de ruído avaliado como A do aparelho é tipicamente:

Valores de emissão de ruídos averiguados de acordo com a **EN IEC 62841-4-3:2021+A11:2021**

– Nível de pressão acústica	dB(A)	<b>80</b>	<b>75</b>
– Nível da potência acústica	dB(A)	<b>91</b>	<b>88</b>
– Incerteza K	dB	<b>= 0,8</b>	<b>= 1,5</b>

Totais valores de vibrações ah (soma dos vetores de três direções) e incerteza K averiguados conforme **EN IEC 62841-4-3:2021+A11:2021**

– Valor de emissão de vibrações $a_h$	$m/s^2$	<b>&lt; 2,5</b>	<b>&lt; 2,5</b>
– Incerteza K	$m/s^2$	<b>= 1,5</b>	<b>= 1,5</b>

O(s) valor(es) total(ais) de vibração e o(s) valor(es) especificado(s) de emissão de ruído devem ter sido medidos de acordo com um método de teste padronizado e podem ser usados para comparar uma ferramenta elétrica com outra.

O(s) valor(es) total(ais) de vibração e o(s) valor(es) especificado(s) de emissão de ruído também podem ser usados para uma avaliação preliminar da exposição.

Que as emissões de vibração e ruído durante o uso real da ferramenta elétrica podem diferir dos valores declarados, dependendo da forma como a ferramenta elétrica é usada, em particular do tipo de peça a ser usinada; e a necessidade de estabelecer medidas de segurança para proteger o operador, com base em uma estimativa da exposição à vibração durante as condições reais de uso (levando em consideração todas as partes do ciclo de trabalho, como os momentos em que a ferramenta elétrica está desligada e os momentos em que está ligada e, mas roda sem carga).

Meta de ação	Figura	Página
Adicionar o cesto de recolha da relva	<b>E</b>	6
Montar/retirar o cesto de recolha da relva	<b>E</b>	6
Ajustar a altura de corte	<b>F</b>	6
Ligar	<b>G</b>	7
Desligar	<b>H</b>	7
Indicações de trabalho	<b>I – J</b>	8
Manutenção da lâmina	<b>K</b>	9
Selecionar acessórios	<b>L</b>	9

A) **Este acessório não pertence ao volume de fornecimento.**

**Colocação em funcionamento****Para sua segurança**

- ▶ **Antes de todos trabalhos no produto deve-se puxar a ficha de rede da tomada.**
- ▶ **Depois de desligar o aparelho de jardinagem, as lâminas ainda giram durante alguns segundos.**
- ▶ **Cuidado: Não tocar nas lâminas de corte em rotação.**

**Montagem e funcionamento**

Meta de ação	Figura	Página
Volume de fornecimento <sup>A)</sup>	<b>A</b>	3
Montagem das rodas	<b>B – C</b>	4
Montagem dos punhos	<b>D</b>	5

**Busca de erros**

Sintoma	Possível causa	Solução
O motor não arranca	Falta tensão de rede	Controlar e ligar
	Tomada de rede elétrica com defeito	Utilizar uma outra tomada
	Cabo de extensão danificado	Controlar o cabo e substituir se estiver danificado
	O fusível disparou	Substituir o fusível
	É possível que haja uma obstrução	Controlar o lado de baixo do aparelho de jardim e eliminar a obstrução, se for necessário (use sempre luvas para jardinagem)
	A proteção do motor foi ativada	Deixar o motor arrefecer e aumentar a altura de corte
O aparelho de jardim funciona com interrupções	A altura de corte não é suficiente para as condições atuais	Aumentar a altura de corte
	Cabo de extensão danificado	Controlar o cabo e substituir se estiver danificado
	A cablagem interna do aparelho de jardinagem está com defeito	Dirija-se a uma oficina de serviço pós-venda
O aparelho de jardinagem produz um resultado de corte irregular e/ou o motor funciona com dificuldade	A proteção do motor foi ativada	Deixar o motor arrefecer e aumentar a altura de corte
	Altura de corte pequena demais	Aumentar a altura de corte
	As lâminas estão embotadas	Substituir a lâmina
Após ligar o aparelho de jardinagem, a lâmina de corte não gira	É possível que haja uma obstrução	Controlar o lado de baixo do aparelho de jardim e eliminar a obstrução, se for necessário (use sempre luvas para jardinagem)
	Lâmina montada do lado errado	Montar a lâmina do lado certo
Fortes vibrações/ ruidos	A lâmina é impedida pela relva	Desligar o aparelho de jardinagem
	Porca/parafuso da lâmina soltos	Remover a obstrução (sempre usar luvas para jardinagem)
	Porca/parafuso da lâmina soltos	Apertar porca/parafuso da lâmina (17 Nm) (veja figura <b>K</b> )
	Lâmina danificada	Apertar porca/parafuso da lâmina (17 Nm) (veja figura <b>K</b> )
		Trocar as lâminas (veja figura <b>K</b> )

## Manutenção e serviço

### Manutenção, limpeza e armazenamento

- ▶ **Antes de todos trabalhos no produto deve-se puxar a ficha de rede da tomada.**
- ▶ **Manter o produto limpo, para que possa funcionar bem e com segurança.**

Manter o produto e as aberturas de ventilação sempre limpos, para trabalhar bem e de forma segura.

Nunca pulverizar o produto com água.

Nunca mergulhar o produto em água.

Armazenar o produto em lugar seguro e seco, fora do alcance das crianças.

Não devem ser colocados objetos sobre o produto.

Controlar se todas as porcas, cavilhas e parafusos estão firmes, para assegurar-se de que o produto funcione de forma segura.

Controlar o produto e, se necessário, substituir as peças gastas ou danificadas.

Assegure-se de que as peças de substituição sejam da Bosch. Não alterar o dispositivo.

Certifique-se de que o aparelho de jardinagem esteja com todas as 4 rodas sobre o chão durante o armazenamento.

**Não modifique o aparelho.** Modificações não autorizadas podem comprometer a segurança do seu produto e aumentar o risco de ferimentos pessoais.

### Serviço pós-venda e consultoria de aplicação

O serviço pós-venda responde às suas perguntas a respeito de serviços de reparação e de manutenção do seu produto, assim como das peças sobressalentes. Desenhos explodidos e informações sobre peças sobressalentes encontram-se em: **www.bosch-pt.com**

A nossa equipa de consultores Bosch esclarece com prazer todas as suas dúvidas a respeito dos nossos produtos e acessórios.

Indique para todas as questões e encomendas de peças sobressalentes a referência de 10 dígitos de acordo com a placa de características do produto.

**Portugal**

Robert Bosch LDA  
 Avenida Infante D. Henrique  
 Lotes 2E – 3E  
 1800 Lisboa  
 Para efetuar o seu pedido online de peças entre na página  
 www.ferramentasbosch.com.  
 Tel.: 21 8500000  
 Fax: 21 8511096

**Outros endereços de serviço encontram-se em:**

www.bosch-pt.com/serviceaddresses

**Eliminação**

Produtos, acessórios e embalagens devem ser enviados a uma reciclagem compatível com o meio ambiente.



Não jogue produtos no lixo doméstico!

**Apenas países da União Europeia:**

De acordo com a diretiva europeia 2012/19/UE para aparelhos elétricos e eletrónicos velhos, e com as respetivas realizações nas leis nacionais, as ferramentas elétricas que não servem mais para a utilização, devem ser enviadas separadamente a uma reciclagem ecológica.

Se descartados de forma inadequada, os resíduos de equipamentos elétricos e eletrónicos podem ter efeitos nocivos ao meio ambiente e à saúde humana devido à possível presença de substâncias perigosas.

**Italiano****Indicazioni di sicurezza****Spiegazione dei simboli tosaerba**

Indicazione generale di pericolo.



Leggere le istruzioni d'uso.



Accertarsi che persone eventualmente presenti nei dintorni non rischiano lesioni da corpi estranei proiettati all'esterno.



AVVERTENZA: Tenere lontano persone che si trovano nelle vicinanze.



AVVERTENZA: Tenere mani e piedi lontani dalle lame.



Non applicabile



Non applicabile.



AVVERTENZA: Staccare sempre la spina di rete prima della manutenzione o se il cavo è danneggiato.



Prima di intervenire sui componenti dell'apparecchio per il giardinaggio, attendere che gli stessi si siano completamente fermati. Le lame continuano a ruotare dopo lo spegnimento dell'apparecchio per il giardinaggio e possono provocare lesioni gravi.



Non utilizzare quando piove.



Protegersi contro scosse elettriche.



AVVERTENZA: Tenere il cavo di rete lontano dalle lame.



Per la pulizia dell'apparecchio per il giardinaggio non utilizzare idropulitrice o tubo da giardino.



Controllare accuratamente l'area in cui deve essere impiegato l'apparecchio per il giardinaggio in merito ad animali selvatici e animali domestici. Animali selvatici ed animali domestici possono essere feriti durante il funzionamento dell'apparecchio. Controllare accuratamente l'area di impiego dell'apparecchio e rimuovere tutti i sassi, i bastoni, i fili metallici, gli ossi ed altri corpi estranei. Durante l'impiego dell'apparecchio prestare attenzione affinché non vi siano nascosti nell'erba fitta animali selvatici, animali domestici o piccoli ceppi.

**Avvertenze generali di sicurezza per elettrotensili**

**ATTENZIONE** Leggere tutte le avvertenze di pericolo, le istruzioni operative, le figure e le specifiche fornite in dotazione al presente elettrotensile. Il mancato rispetto di tutte le istruzioni sottelenate potrà comportare il pericolo di scosse elettriche, incendi e/o gravi lesioni.

**Conservare tutte le avvertenze di pericolo e le istruzioni operative per ogni esigenza futura.**

Il termine "elettrotensile" riportato nelle avvertenze fa riferimento ai dispositivi dotati di alimentazione elettrica (a filo) o a batteria (senza filo).

### Sicurezza della postazione di lavoro

- ▶ **Conservare l'area di lavoro pulita e ben illuminata.** Zone disordinate o buie possono essere causa di incidenti.
- ▶ **Evitare di impiegare l'elettrotensile in ambienti soggetti al rischio di esplosioni nei quali siano presenti liquidi, gas o polveri infiammabili.** Gli elettrotensili producono scintille che possono far infiammare la polvere o i gas.
- ▶ **Tenere lontani i bambini ed altre persone durante l'impiego dell'elettrotensile.** Eventuali distrazioni potranno comportare la perdita del controllo sull'elettrotensile.

### Sicurezza elettrica

- ▶ **La spina di allacciamento alla rete dell'elettrotensile deve essere adatta alla presa. Evitare assolutamente di apportare qualsivoglia modifica alla spina. Non utilizzare spine adattatrici con elettrotensili dotati di collegamento a terra.** Le spine non modificate e le prese adatte allo scopo riducono il rischio di scosse elettriche.
- ▶ **Evitare il contatto fisico con superfici collegate a terra, come tubi, radiatori, fornelli elettrici e frigoriferi.** Sussiste un maggior rischio di scosse elettriche nel momento in cui il corpo è messo a massa.
- ▶ **Custodire l'elettrotensile al riparo dalla pioggia o dall'umidità.** La penetrazione dell'acqua in un elettrotensile aumenta il rischio di una scossa elettrica.
- ▶ **Non usare il cavo per scopi diversi da quelli previsti. Non usare il cavo per trasportare o appendere l'elettrotensile, né per estrarre la spina dalla presa di corrente. Non avvicinare il cavo a fonti di calore, olio, spigoli taglienti e parti della macchina in movimento.** I cavi danneggiati o aggrovigliati aumentano il rischio d'insorgenza di scosse elettriche.
- ▶ **Se si utilizza l'elettrotensile all'aperto, impiegare un cavo di prolunga adatto per l'uso all'esterno.** L'uso di un cavo di prolunga omologato per l'impiego all'esterno riduce il rischio d'insorgenza di scosse elettriche.
- ▶ **Qualora non fosse possibile evitare di utilizzare l'elettrotensile in un ambiente umido, usare un interruttore di protezione dalle correnti di guasto (RCD).** L'uso di un interruttore di sicurezza riduce il rischio di una scossa elettrica.

### Sicurezza delle persone

- ▶ **Quando si utilizza un elettrotensile è importante restare vigili, concentrarsi su ciò che si sta facendo ed operare con giudizio. Non utilizzare l'elettrotensile in caso di stanchezza o sotto l'effetto di droghe, alcool o medicinali.** Un attimo di distrazione durante l'uso dell'elettrotensile può essere causa di gravi incidenti.
- ▶ **Utilizzare gli appositi dispositivi di protezione individuali. Indossare sempre gli occhiali protettivi.** L'impiego, in condizioni appropriate, di dispositivi di protezione quali maschera antipolvere, scarpe antinfortunistiche antiscivolo, elmetto di protezione, protezioni acustiche, riduce il rischio di infortuni.

- ▶ **Evitare l'accensione involontaria dell'elettrotensile. Prima di collegare l'elettrotensile all'alimentazione di corrente e/o alla batteria, prima di prenderlo o trasportarlo, assicurarsi che sia spento.** Tenendo il dito sopra l'interruttore mentre si trasporta l'elettrotensile oppure collegandolo all'alimentazione di corrente con l'interruttore inserito, si vengono a creare situazioni pericolose in cui possono verificarsi seri incidenti.
- ▶ **Prima di accendere l'elettrotensile togliere qualsiasi attrezzo di regolazione o chiave utilizzata.** Un accessorio oppure una chiave che si trovi in una parte rotante della macchina può provocare seri incidenti.
- ▶ **Evitare di assumere posture anomale. Mantenere appoggio ed equilibrio adeguati in ogni situazione.** In questo modo è possibile controllare meglio l'elettrotensile in caso di situazioni inaspettate.
- ▶ **Indossare indumenti adeguati. Non indossare vestiti larghi, né gioielli. Tenere capelli e vestiti lontani da parti in movimento.** Vestiti larghi, gioielli o capelli lunghi potranno impigliarsi in parti in movimento.
- ▶ **Se l'utensile è dotato di un apposito attacco per dispositivi di aspirazione e raccolta polvere, accertarsi che gli stessi siano collegati ed utilizzati in modo conforme.** L'utilizzo di un'aspirazione polvere può ridurre lo svilupparsi di situazioni pericolose dovute alla polvere.
- ▶ **Evitare che la confidenza derivante da un frequente uso degli utensili si trasformi in superficialità e vengano trascurate le principali norme di sicurezza.** Una mancanza di attenzione può causare gravi lesioni in una frazione di secondo.

### Trattamento accurato ed uso corretto degli elettrotensili

- ▶ **Non sottoporre l'elettrotensile a sovraccarico. Utilizzare l'elettrotensile adeguato per l'applicazione specifica.** Con un elettrotensile adatto si lavora in modo migliore e più sicuro nell'ambito della sua potenza di prestazione.
- ▶ **Non utilizzare l'elettrotensile qualora l'interruttore non consenta un'accensione/uno spegnimento corretti.** Un elettrotensile con l'interruttore rotto è pericoloso e deve essere aggiustato.
- ▶ **Prima di eseguire eventuali regolazioni, sostituire accessori o riporre la macchina al termine del lavoro, estrarre sempre la spina dalla presa di corrente e/o togliere la batteria, se rimovibile.** Tale precauzione eviterà che l'elettrotensile possa essere messo in funzione involontariamente.
- ▶ **Riporre gli elettrotensili fuori della portata dei bambini durante i periodi di inutilizzo e non consentire l'uso degli utensili stessi a persone inesperte o che non abbiano letto le presenti istruzioni.** Gli elettrotensili sono macchine pericolose quando vengono utilizzati da persone non dotate di sufficiente esperienza.
- ▶ **Eseguire la manutenzione degli elettrotensili e relativi accessori. Verificare la presenza di un eventuale disallineamento o inceppamento delle parti mobili, la**

**rottura di componenti o qualsiasi altra condizione che possa pregiudicare il corretto funzionamento dell'elettrotensile stesso. Se danneggiato, l'elettrotensile dovrà essere riparato prima dell'uso.** Numerosi incidenti vengono causati da elettrotensili la cui manutenzione è stata effettuata poco accuratamente.

- ▶ **Mantenere gli utensili da taglio affilati e puliti.** Gli utensili da taglio curati con particolare attenzione e con taglienti affilati s'inceppano meno frequentemente e sono più facili da condurre.
- ▶ **Utilizzare sempre l'elettrotensile, gli accessori e gli utensili specifici ecc. in conformità alle presenti istruzioni, tenendo conto delle condizioni di lavoro e delle operazioni da eseguire.** L'impiego di elettrotensili per usi diversi da quelli consentiti potrà dar luogo a situazioni di pericolo.
- ▶ **Mantenere impugnature e superfici di presa asciutte, pulite e prive di olio e grasso.** Impugnature e superfici di presa scivolose non consentono di manipolare e controllare l'utensile in caso di situazioni inaspettate.

#### Assistenza

- ▶ **Fare riparare l'elettrotensile da personale specializzato ed utilizzando solo parti di ricambio identiche.** In tale maniera potrà essere salvaguardata la sicurezza dell'elettrotensile.

#### Indicazioni di sicurezza per tosaerba

- ▶ **In caso di cattive condizioni atmosferiche, in modo particolare in caso di pericolo di fulmini, non utilizzare il tosaerba.** Questo riduce il rischio di essere colpiti da un fulmine.
- ▶ **Controllare accuratamente l'area in cui deve essere impiegato il tosaerba in merito ad animali selvatici.** Animali selvatici possono essere feriti dal tosaerba durante il funzionamento.
- ▶ **Controllare accuratamente l'area in cui il tosaerba deve essere impiegato e rimuovere tutti i sassi, i bastoni, i fili metallici, gli ossi ed altri corpi estranei.** Oggetti che volano via possono causare danni alle persone.
- ▶ **Prima dell'impiego del tosaerba effettuare sempre un controllo visivo per assicurarsi che la lama e l'unità lama non siano usurate o danneggiate.** Parti usurate o danneggiate aumentano il rischio di lesioni.
- ▶ **Prima dell'impiego controllare il cavo di rete ed un eventuale cavo di prolunga in merito a segni di danneggiamenti o invecchiamento. Non utilizzare il tosaerba se nel funzionamento il cavo viene danneggiato o usurato. Se il cavo è danneggiato o usurato, spegnere il tosaerba e non toccare il cavo prima di averlo staccato dalla rete elettrica.** Un cavo di rete o un cavo di prolunga danneggiato può causare una scossa elettrica, incendio e/o lesioni gravi.
- ▶ **Controllare spesso il contenitore raccoglierba in merito a usura o danneggiamento.** Un contenitore raccoglierba usurato o danneggiato può aumentare il rischio di lesioni.

- ▶ **Lasciare montati tutti i dispositivi di protezione. I dispositivi di protezione devono essere montati funzionanti ed in modo corretto.** Un dispositivo di protezione allentato o danneggiato oppure che non funziona correttamente può causare lesioni.
- ▶ **Mantenere le fessure di ventilazione libere da sporizia.** Fessure di ventilazione intasate ed impurità possono causare surriscaldamento o pericolo di incendio.
- ▶ **Durante il lavoro con il tosaerba indossare sempre scarpe antiscivolo e protettive. Non mettere in funzione il tosaerba a piedi nudi o con sandali aperti.** Questo riduce il pericolo di lesioni per i piedi dovuto al contatto con la lama in movimento.
- ▶ **Durante il lavoro con il tosaerba indossare sempre pantaloni lunghi.** Pelle non protetta aumenta il pericolo di lesioni causate da oggetti che volano via.
- ▶ **Non mettere in funzione il tosaerba nell'erba bagnata. Camminare, non correre mai.** Questo riduce il pericolo di scivolare o cadere causando eventuali lesioni.
- ▶ **Non mettere in funzione il tosaerba su pendii molto ripidi.** Questo riduce il pericolo di perdere il controllo, di scivolare o cadere causando eventuali lesioni.
- ▶ **Durante i lavori su pendii prestare attenzione ad avere sempre una posizione sicura, lavorare sempre trasversalmente rispetto al pendio, non procedere mai in senso perpendicolare ed in caso di modifica della direzione essere estremamente prudenti.** Questo riduce il pericolo di perdere il controllo, di scivolare o cadere causando eventuali lesioni.
- ▶ **È necessario essere estremamente prudenti muovendo indietro il tosaerba oppure tirandolo verso se stessi. Prestare sempre attenzione all'ambiente circostante.** Questo riduce il pericolo di inciampare durante il funzionamento.
- ▶ **Tenere il cavo di rete lontano dalle lame di taglio.** Un cavo di rete danneggiato può causare scossa elettrica, fuoco e/o lesioni gravi.
- ▶ **Se il cavo è aggrovigliato o danneggiato spegnere l'apparecchio e staccare la spina dalla presa elettrica.** Cavi aggrovigliati o danneggiati possono aumentare il pericolo di una scossa elettrica.
- ▶ **Non toccare le lame ed altre parti mobili pericolose fintanto che le stesse sono ancora in movimento.** Questo riduce il pericolo di lesioni causato da parti mobili.
- ▶ **Assicurarsi che durante la rimozione del materiale rimasto impigliato o pulendo il tosaerba tutti gli interruttori siano su OFF ed il cavo di rete sia staccato.** Un funzionamento improvviso del tosaerba può causare lesioni gravi.

#### Ulteriori avvertenze di pericolo

- ▶ **Questo apparecchio contiene magneti - Non mettere il magnete nelle vicinanze di impianti ed altri dispositivi medici, come ad es. pace-maker o pompa per insulina, supporti magnetici di dati e apparecchi sensibili ai magneti.** Tramite il magnete viene generato un campo che

può pregiudicare il funzionamento di dispositivi medici o può causare la perdita irreversibile di dati.

- ▶ Durante la regolazione dell'apparecchio prestare attenzione affinché le dita non rimangano incastrate tra le lame mobili e le parti fisse della macchina.
- ▶ Controllare il prodotto in merito a danni se lo stesso viene a contatto con un oggetto duro o se emette vibrazioni eccessive.
- ▶ Prima del magazzino lasciare sempre raffreddare il prodotto.
- ▶ Prima del magazzino svuotare il cestello raccoglierba.

### Impiego

- ▶ Si consiglia di indossare una protezione per l'udito per la propria protezione.
- ▶ Le lame devono essere sempre completamente ferme prima di ribaltare l'apparecchio per il giardinaggio per il trasporto, quando si devono attraversare superfici prive di erba e quando si trasporta lo stesso alla/dall'area da tosare.
- ▶ Durante l'operazione di accensione oppure avviamento del motore non ribaltare l'apparecchio per il giardinaggio.
- ▶ Accendere l'apparecchio per il giardinaggio come descritto nelle istruzioni d'uso e fare attenzione che i piedi siano a distanza sufficiente dalle parti rotanti.
- ▶ Non mettere le mani ed i piedi vicino o sotto le parti rotanti.
- ▶ Lavorando con l'apparecchio per il giardinaggio mantenere sempre una certa distanza dalla zona di espulsione.
- ▶ Non sollevare, né trasportare mai l'apparecchio per il giardinaggio con il motore in funzione.
- ▶ Prestare attenzione affinché durante il magazzino l'apparecchio per il giardinaggio appoggi sul pavimento con tutte e 4 le ruote.
- ▶ Sollevare l'apparecchio per il giardinaggio afferrandolo esclusivamente per l'impugnatura. Trattare con attenzione l'impugnatura.
- ▶ **Non effettuare alcuna modifica al prodotto.** Modifiche illecite possono pregiudicare la sicurezza del prodotto e causare un aumento della rumorosità e delle vibrazioni.

### Sicurezza elettrica



Attenzione! Prima di effettuare interventi di pulizia oppure di manutenzione spegnere l'apparecchio e staccare la spina di rete. Lo stesso vale se il cavo della corrente dovesse essere danneggiato, tagliato oppure aggrovigliato.

Per sicurezza, il Vostro apparecchio per il giardinaggio è dotato di un isolamento di protezione e non richiede alcuna messa a terra. La tensione d'esercizio è di 230 V AC, 50 Hz (per paesi non appartenenti alla EU anche 220 V o 240 V 50 Hz). Utilizzare esclusivamente cavi di prolunga omologati. Per ulteriori informazioni, rivolgersi al Servizio di Assistenza autorizzato.

Per una maggiore sicurezza utilizzare un interruttore di sicurezza per correnti di guasto (RCD) con una corrente di gua-

sto massima di 30 mA. Questo interruttore di sicurezza per correnti di guasto dovrebbe essere controllato prima di ogni impiego

Tenere lontano cavo di rete e cavo di prolunga dalle parti mobili ed evitare ogni danneggiamento dei cavi per impedire il contatto con parti sotto tensione.

I collegamenti dei cavi (spine di rete e prese elettriche) devono essere asciutti e non devono poggiare per terra.

Il cavo di rete e cavo di prolunga devono essere controllati regolarmente in merito ad eventuali danneggiamenti e possono essere impiegati esclusivamente in perfette condizioni.

Se il cavo di rete dell'apparecchio è danneggiato, lo stesso può essere riparato esclusivamente da un'officina Bosch autorizzata. Utilizzare esclusivamente cavi di prolunga omologati.

Utilizzare esclusivamente cavi di prolunga, linee di prolunga o tamburi per cavi che siano conformi alle norme EN 61242 / IEC 61242 o IEC 60884-2-7.

Se per il funzionamento del prodotto si desidera utilizzare un cavo di prolunga sono necessarie le seguenti sezioni conduttrici:

- Sezione conduttrice 1,25 mm<sup>2</sup> o 1,5 mm<sup>2</sup>
- Lunghezza massima 30 m per cavi di prolunga oppure 60 m per tamburi per cavi con interruttore di sicurezza per correnti di guasto

Nota bene: Se si utilizza un cavo di prolunga è necessario che lo stesso, come indicato nelle norme di sicurezza, sia dotato di un conduttore di protezione che, attraverso la spina, sia collegato al conduttore di protezione del Vostro impianto elettrico.







ATTENZIONE: Cavi di prolunga non conformi alle norme possono essere pericolosi. I cavi di prolunga, le spine ed i raccordi devono essere di tipo impermeabile all'acqua e devono essere omologati per l'uso in ambienti esterni.

### Simboli

I simboli seguenti sono importanti per la lettura e la comprensione delle istruzioni d'uso. Memorizzare i simboli ed il loro significato. Un'interpretazione corretta dei simboli contribuisce ad utilizzare meglio ed in modo più sicuro il prodotto.

Simbolo	Significato
	Direzione di movimento
	Direzione di reazione
	Mettere i guanti di protezione
	Peso
	Accensione

Simbolo	Significato
	Spegnimento
	Operazione permessa
	Operazione vietata
CLICK!	Rumore percettibile
	Accessori/parti di ricambio

## Descrizione del prodotto e caratteristiche



**Leggere tutte le indicazioni di sicurezza e le istruzioni operative.** La mancata osservanza delle istruzioni e delle indicazioni di sicurezza può essere causa di scosse elettriche, incendi e/o lesioni di grave entità.

Osservare le figure nella parte anteriore delle istruzioni per l'uso.



### Uso conforme alle norme

Questo apparecchio per il giardinaggio è stato progettato per tosare l'erba di prati in settori privati.

L'apparecchio per il giardinaggio non è destinato al taglio delle siepi, alla tosatura dei bordi, alla triturazione ecc.

L'apparecchio per il giardinaggio è previsto per la tosatura dell'erba ad altezza terreno.

## Dati tecnici

Tosaerba		UniversalRotak 34-400 UniversalRotak 34-405	UniversalRotak 37-550 UniversalRotak 37-555 UniversalRotak 37-570
Codice prodotto		<b>3 600 HA6 1..</b>	<b>3 600 HA6 2..</b>
Potenza assorbita nominale	W	1300	1400
Larghezza di taglio	cm	34	37
Altezza di taglio	mm	25 - 70	25 - 70
Volume, sacco raccogliherba	l	40	40
Peso conformemente IEC 62841-1 / IEC 62841-4-3	kg	12,5	13
Numero di serie		Vedi targhetta del tipo sull'apparecchio per il giardinaggio	Vedi targhetta del tipo sull'apparecchio per il giardinaggio
Classe di protezione		 / II	 / II

I dati sono validi per una tensione nominale [U] di 230 V. In caso di tensioni differenti e di versioni per Paesi specifici, tali dati potranno variare.

Le operazioni di accensione generano temporanei abbassamenti di tensione. In caso di reti di alimentazioni che non siano in condizioni ottimali può capitare che altri apparecchi possano subire dei disturbi. In caso di impedenze di rete inferiori a 0,36 Ohm non ci si aspetta nessuna disfunzione.

## Informazioni sulla rumorosità e sulle vibrazioni

	3 600 HA6 1..	3 600 HA6 2..
--	---------------	---------------

Il livello di rumore stimato A dell'apparecchio ammonta normalmente:

Valori di emissione acustica rilevati conformemente a **EN IEC 62841-4-3:2021+A11:2021**

– Livello di pressione acustica	dB(A)	<b>80</b>	<b>75</b>
– Livello di potenza sonora	dB(A)	<b>91</b>	<b>88</b>
– Incertezza della misura K	dB	<b>= 0,8</b>	<b>= 1,5</b>

Valori complessivi di oscillazione ah (somma vettoriale delle tre direzioni) e incertezza della misura K misurati conformemente alla **EN IEC 62841-4-3:2021+A11:2021**

– Valore di emissione dell'oscillazione $a_h$	$m/s^2$	<b>&lt; 2,5</b>	<b>&lt; 2,5</b>
– Incertezza della misura K	$m/s^2$	<b>= 1,5</b>	<b>= 1,5</b>

Il/l valore/i complessivo/i delle oscillazioni indicato/i e il valore/i di emissione acustica indicato/i sono stati misurati se-



condo una procedura di controllo standardizzata e possono essere utilizzati per il confronto di un elettrotensile con un altro.

Il/i valore/i complessivo/i delle oscillazioni indicato/i e il valore/i di emissione acustica indicato/i possono essere utilizzati anche per una valutazione temporanea della sollecitazione.

Durante l'effettivo impiego dell'elettrotensile le emissioni di oscillazioni e le emissioni acustiche possono differire dai valori dei dati indicati in funzione del modo in cui l'elettrotensile viene impiegato e in modo particolare dal tipo di pezzo da lavorare; e per la necessità di definire misure di sicurezza per la protezione dell'operatore, che si basano su una valutazione della sollecitazione da vibrazioni durante le effettive condizioni di impiego (a riguardo devono essere tenute presenti tutte le parti del ciclo operativo, ad esempio i tempi in cui l'elettrotensile è spento e quelli in cui lo stesso è acceso ma funziona senza sollecitazione).

## Montaggio ed uso

Scopo dell'operazione	Figura	Pagina
Volume di fornitura <sup>A)</sup>	A	3
Montaggio delle ruote	B - C	4
Montaggio dell'impugnatura	D	5

## Individuazione dei guasti e rimedi



Problema	Possibili cause	Rimedi
Il motore non funziona	Tensione di rete assente	Controllare ed inserire
	Presa elettrica difettosa	Utilizzare un'altra presa
	Cavo di prolunga danneggiato	Controllare il cavo e, se necessario, sostituirlo
	Il fusibile è scattato	Sostituire il fusibile
	Possibili ostruzioni	Controllare la parte inferiore dell'apparecchio per il giardinaggio e, se necessario, eliminare l'ostruzione (indossare sempre guanti da giardino)
	La protezione del motore è scattata	Lasciare raffreddare il motore e regolare un'altezza di taglio maggiore
L'apparecchio per il giardinaggio funziona con interruzioni	Altezza di taglio troppo bassa per le condizioni attuali	Regolare una maggiore altezza di taglio
	Cavo di prolunga danneggiato	Controllare il cavo e, se necessario, sostituirlo
	Cablaggio interno dell'apparecchio per il giardinaggio difettoso	Contattare il Servizio Assistenza Tecnica Clienti
L'apparecchio per il giardinaggio lascia tracce di taglio irregolari e/o	La protezione del motore è scattata	Lasciare raffreddare il motore e regolare un'altezza di taglio maggiore
	Altezza di taglio troppo bassa	Regolare una maggiore altezza di taglio
	Lama senza filo	Sostituzione della lama

Scopo dell'operazione	Figura	Pagina
Assemblaggio del cestello raccogli-erba	E	6
Inserimento/rimozione del cestello raccogli-erba	E	6
Regolazione dell'altezza di taglio	F	6
Accensione	G	7
Spegnimento	H	7
Indicazioni operative	I - J	8
Manutenzione della lama	K	9
Selezione accessori	L	9

A) **Questo accessorio non è compreso nella fornitura standard.**

## Messa in funzione

### Per la Vostra sicurezza

- ▶ **Prima di tutti gli interventi al prodotto staccare la spina dalla presa di corrente.**
- ▶ **Le lame continuano a ruotare ancora per alcuni secondi dopo lo spegnimento dell'apparecchio per il giardinaggio.**
- ▶ **Attenzione: Non toccare la lama di taglio rotante.**

Problema	Possibili cause	Rimedi
il motore lavora con difficoltà	Possibili ostruzioni	Controllare la parte inferiore dell'apparecchio per il giardinaggio e, se necessario, eliminare l'ostruzione (indossare sempre guanti da giardino)
	Lama montata in posizione errata	Montare la lama nella posizione corretta
La lama da taglio non ruota dopo aver acceso l'apparecchio per il giardinaggio	Lama bloccata da erba	Spegnerne l'apparecchio per il giardinaggio
	Dado/vite della lama allentato/allentata	Eliminare l'ostruzione (indossare sempre guanti da giardinaggio) Serrare saldamente dado/vite della lama (17 Nm) (vedi figure K)
Vibrazioni/rumori eccessivi	Dado/vite della lama allentato/allentata	Serrare saldamente dado/vite della lama (17 Nm) (vedi figure K)
	Lama danneggiata	Sostituire la lama (vedi figura K)

## Manutenzione ed assistenza

### Manutenzione, pulizia e magazzinaggio

- **Prima di tutti gli interventi al prodotto staccare la spina dalla presa di corrente.**
- **Tenere il prodotto pulito per poter lavorare bene ed in modo sicuro.**

Tenere il prodotto e le fessure di ventilazione puliti per poter lavorare bene ed in modo sicuro.

Non spruzzare mai il prodotto con acqua.

Non immergere mai il prodotto in acqua.

Immagazzinare il prodotto in un posto sicuro ed asciutto e al di fuori della portata dei bambini.

Non appoggiare nessun altro oggetto sul prodotto.

Assicurarsi sempre che tutti i dadi, i perni e le viti siano ben serrati affinché sia possibile lavorare in modo sicuro con il prodotto.

Controllare il prodotto e per ragioni di sicurezza sostituire parti usurate o danneggiate.

Accertarsi che le parti di ricambio da sostituire provengano da Bosch. Non modificare l'apparecchio.

Prestare attenzione affinché durante il magazzinaggio l'apparecchio per il giardinaggio appoggi sul pavimento con tutte e 4 le ruote.

**Non modificare l'apparecchio.** Modifiche non autorizzate possono pregiudicare la sicurezza del prodotto ed aumentare il pericolo di lesioni.

### Assistenza clienti e consulenza impieghi

Il servizio di assistenza risponde alle Vostre domande relative alla riparazione ed alla manutenzione del Vostro prodotto nonché concernenti le parti di ricambio. Disegni esplosi ed informazioni relative alle parti di ricambio sono consultabili anche sul sito: [www.bosch-pt.com](http://www.bosch-pt.com)

Il team Bosch che si occupa della consulenza impieghi vi aiuterà in caso di domande relative ai nostri prodotti ed ai loro accessori.

In caso di richieste o di ordinazione di pezzi di ricambio, comunicare sempre il codice prodotto a 10 cifre riportato sulla targhetta di identificazione del prodotto.

#### Italia

Tel.: (02) 3696 2314

E-Mail: [pt.hotlinebosch@it.bosch.com](mailto:pt.hotlinebosch@it.bosch.com)

**Ulteriori indirizzi per l'assistenza sono indicati sotto:**

[www.bosch-pt.com/serviceaddresses](http://www.bosch-pt.com/serviceaddresses)

#### Smaltimento

Avviare ad un riciclaggio rispettoso dell'ambiente prodotti, accessori ed imballaggi dismessi.



Non gettare i prodotti tra i rifiuti domestici!

#### Solo per i Paesi della UE:

Conformemente alla Direttiva Europea 2012/19/UE sui rifiuti di apparecchiature elettriche ed elettroniche ed all'attuazione del recepimento nel diritto nazionale, gli elettrodomestici diventati inservibili devono essere raccolti separatamente ed essere inviati ad una riutilizzazione ecologica.

In caso di smaltimento effettuato in maniera impropria, i rifiuti di apparecchiature elettriche ed elettroniche, a causa della possibile presenza di sostanza pericolose, possono avere effetti dannosi sull'ambiente e sulla salute dell'uomo.

## Nederlands

### Veiligheidsvoorschriften

#### Verklaring van de symbolen Gazonmaaier



Algemene waarschuwing.



Lees de gebruiksaanwijzing.



Let op dat personen die in de buurt staan niet worden verwond door weggeslingerde voorwerpen.



**WAARSCHUWING:** Houd omstanders uit de buurt.



**WAARSCHUWING:** Houd uw handen en armen uit de buurt van de messen.



Niet van toepassing



Niet van toepassing.



**WAARSCHUWING:** Trek de stekker uit het stopcontact vóór het onderhoud of wanneer de kabel beschadigd is.



Wacht tot alle delen van het tuingereedschap volledig tot stilstand zijn gekomen voordat u deze aanraakt. De messen draaien na het uitschakelen van het tuingereedschap nog. Letsel kan het gevolg zijn.



Niet in de regen gebruiken.



Bescherm uzelf tegen een elektrische schok.



**WAARSCHUWING:** Houd de stroomkabel uit de buurt van de messen.



Gebruik voor de reiniging van het tuingereedschap geen hogedrukreiniger of tuinslang.



Controleer het gedeelte waar u het tuingereedschap wilt gebruiken zorgvuldig op in het wild levende dieren en huisdieren. In het wild levende dieren en huisdieren kunnen tijdens het gebruik van de machine gewond raken. Controleer het gedeelte waar u de machine wilt gebruiken grondig en verwijder alle stenen, stokken, draden, botten en andere voorwerpen. Let er bij het gebruik van de machine op dat er geen in het wild levende dieren, huisdieren of kleine boomstronken in dicht gras verborgen zijn.

## Algemene veiligheidsaanwijzingen voor elektrische gereedschappen

### **WAARSCHUWING** Lees alle waarschuwingen, veiligheidsaanwijzingen, afbeeldingen en specificaties die bij dit elektrische gereedschap worden geleverd.

Als de hieronder vermelde aanwijzingen niet worden opgevolgd, kan dit een elektrische schok, brand en/of ernstig letsel tot gevolg hebben.

### **Bewaar alle waarschuwingen en voorschriften voor toekomstig gebruik.**

Het in de waarschuwingen gebruikte begrip elektrisch gereedschap heeft betrekking op elektrische gereedschappen voor gebruik op het stroomnet (met netsnoer) en op elektrische gereedschappen voor gebruik met een accu (zonder netsnoer).

### **Veiligheid van de werkomgeving**

- ▶ **Houd uw werkomgeving schoon en goed verlicht.** Een rommelige of onverlichte werkomgeving kan tot ongevallen leiden.
- ▶ **Werk met het elektrische gereedschap niet in een omgeving met explosiegevaar waarin zich brandbare vloeistoffen, brandbare gassen of brandbaar stof bevinden.** Elektrische gereedschappen veroorzaken vonken die het stof of de dampen tot ontsteking kunnen brengen.
- ▶ **Houd kinderen en andere personen tijdens het gebruik van het elektrische gereedschap uit de buurt.** Wanneer u wordt afgeleid, kunt u de controle over het gereedschap verliezen.

### **Elektrische veiligheid**

- ▶ **De aansluitstekker van het elektrische gereedschap moet in het stopcontact passen. De stekker mag in geen geval worden veranderd. Gebruik geen adapterstekkers in combinatie met geaarde elektrische gereedschappen.** Onveranderde stekkers en passende stopcontacten beperken het risico van een elektrische schok.
- ▶ **Voorkom aanraking van het lichaam met geaarde oppervlakken, bijvoorbeeld van buizen, verwarmingen, fornuizen en koelkasten.** Er bestaat een verhoogd risico door een elektrische schok wanneer uw lichaam geaard is.
- ▶ **Houd het gereedschap uit de buurt van regen en vocht.** Het binnendringen van water in het elektrische gereedschap vergroot het risico van een elektrische schok.
- ▶ **Gebruik de kabel niet voor een verkeerd doel, om het elektrische gereedschap te dragen of op te hangen of om de stekker uit het stopcontact te trekken. Houd de kabel uit de buurt van hitte, olie, scherpe randen of bewegende delen.** Beschadigde of in de war geraakte kabels vergroten het risico van een elektrische schok.
- ▶ **Wanneer u buitenshuis met elektrisch gereedschap werkt, dient u alleen verlengkabels te gebruiken die voor gebruik buitenshuis zijn goedgekeurd.** Het ge-

bruik van een voor gebruik buitenshuis geschikte verlengkabel beperkt het risico van een elektrische schok.

- ▶ **Als het gebruik van het elektrische gereedschap in een vochtige omgeving onvermijdelijk is, dient u een aardlekschakelaar te gebruiken.** Het gebruik van een aardlekschakelaar vermindert het risico van een elektrische schok.

#### Veiligheid van personen

- ▶ **Wees alert, let goed op wat u doet en ga met verstand te werk bij het gebruik van het elektrische gereedschap. Gebruik geen elektrisch gereedschap, wanneer u moe bent of onder invloed staat van drugs, alcohol of medicijnen.** Een moment van onoplettendheid bij het gebruik van het elektrische gereedschap kan tot ernstige verwondingen leiden.
- ▶ **Draag persoonlijke beschermingsmiddelen. Draag altijd een veiligheidsbril.** Het dragen van persoonlijke beschermingsmiddelen zoals een stofmasker, slipvasteschoenen, een veiligheidshelm of gehoorbescherming, afhankelijk van de aard en het gebruik van het elektrische gereedschap, vermindert het risico van verwondingen.
- ▶ **Voorkom per ongeluk inschakelen. Controleer dat het elektrische gereedschap uitgeschakeld is, voordat u de stekker in het stopcontact steekt of de accu aansluit en voordat u het gereedschap oppakt of draagt.** Wanneer u bij het dragen van het elektrische gereedschap uw vinger aan de schakelaar hebt of wanneer u het gereedschap ingeschakeld op de stroomvoorziening aansluit, kan dit tot ongevallen leiden.
- ▶ **Verwijder instelgereedschappen of schroefslutels, voordat u het elektrische gereedschap inschakelt.** Een instelgereedschap of sleutel in een draaiend deel van het gereedschap kan tot verwondingen leiden.
- ▶ **Voorkom een onevenwichtige lichaamshouding. Zorg ervoor dat u stevig staat en steeds in evenwicht blijft.** Daardoor kunt u het elektrische gereedschap in onverwachte situaties beter onder controle houden.
- ▶ **Draag geschikte kleding. Draag geen loshangende kleding of sieraden. Houd haren en kleding uit de buurt van bewegende delen.** Loshangende kleding, lange haren en sieraden kunnen door bewegende delen worden meegenomen.
- ▶ **Wanneer stofafzuigings- of stofopvangvoorzieningen kunnen worden gemonteerd, dient u zich ervan te verzekeren dat deze zijn aangesloten en juist worden gebruikt.** Het gebruik van een stofafzuiging beperkt het gevaar door stof.
- ▶ **Ondanks het feit dat u eventueel heel goed vertrouwd bent met het gebruik van gereedschappen, moet u ervoor zorgen dat u niet nonchalant wordt en veiligheidsvoorschriften voor het gereedschap gaat negeren.** Een onoplettende handeling kan binnen een fractie van een seconde ernstig letsel veroorzaken.

#### Zorgvuldige omgang met en zorgvuldig gebruik van elektrische gereedschappen

- ▶ **Overbelast het elektrische gereedschap niet. Gebruik voor uw werkzaamheden het daarvoor bestemde elektrische gereedschap.** Met het passende elektrische gereedschap werkt u beter en veiliger binnen het aangegeven capaciteitsbereik.
- ▶ **Gebruik geen elektrisch gereedschap waarvan de schakelaar defect is.** Elektrisch gereedschap dat niet meer kan worden in- of uitgeschakeld, is gevaarlijk en moet worden gerepareerd.
- ▶ **Trek de stekker uit het stopcontact en/of neem de accu (indien uitneembaar) uit het elektrische gereedschap, voordat u het elektrische gereedschap instelt, accessoires wisselt of het elektrische gereedschap opbergt.** Deze voorzorgsmaatregel voorkomt onbedoeld starten van het elektrische gereedschap.
- ▶ **Bewaars niet-gebruikte elektrische gereedschappen buiten bereik van kinderen. Laat het gereedschap niet gebruiken door personen die er niet mee vertrouwd zijn en deze aanwijzingen niet hebben gelezen.** Elektrische gereedschappen zijn gevaarlijk wanneer deze door onervaren personen worden gebruikt.
- ▶ **Pleeg onderhoud aan elektrische gereedschappen en accessoires. Controleer of bewegende delen van het gereedschap correct functioneren en niet vastklemmen en of onderdelen zodanig gebroken of beschadigd zijn dat de werking van het elektrische gereedschap nadelig wordt beïnvloed. Laat deze beschadigde onderdelen vóór gebruik repareren.** Veel ongevallen hebben hun oorzaak in slecht onderhouden elektrische gereedschappen.
- ▶ **Houd snijdende inzetgereedschappen scherp en schoon.** Zorgvuldig onderhouden snijdende inzetgereedschappen met scherpe snijkanten klemmen minder snel vast en zijn gemakkelijker te geleiden.
- ▶ **Gebruik elektrisch gereedschap, accessoires, inzetgereedschappen en dergelijke volgens deze aanwijzingen. Let daarbij op de arbeidsomstandigheden en de uit te voeren werkzaamheden.** Het gebruik van elektrische gereedschappen voor andere dan de voorziene toepassingen kan tot gevaarlijke situaties leiden.
- ▶ **Houd handgrepen en greepvlakken droog, schoon en vrij van olie en vet.** Gladde handgrepen en greepvlakken verhinderen dat het gereedschap in onverwachte situaties veilig kan worden gehanteerd en bediend.

#### Service

- ▶ **Laat het elektrische gereedschap alleen repareren door gekwalificeerd en vakkundig personeel en alleen met originele vervangingsonderdelen.** Daarmee wordt gewaarborgd dat de veiligheid van het gereedschap in stand blijft.

#### Veiligheidsvoorschriften voor gazonmaaiers

- ▶ **Gebruik de gazonmaaier niet bij slechte weersomstandigheden, zeker niet bij kans op blikseminslag.** Daar-

door verkleint u het gevaar door de bliksem te worden getroffen.

- ▶ **Onderzoek de omgeving waarin u de gazonmaaier wilt gebruiken grondig op de aanwezigheid van in de natuur levende dieren.** In de natuur levende dieren kunnen tijdens het maaien gewond raken door de gazonmaaier.
- ▶ **Onderzoek de omgeving waarin u de gazonmaaier wilt gebruiken grondig. Verwijder alle stenen, stokken, metaaldraden, botten en andere voorwerpen.** Weggeslingerde voorwerpen kunnen persoonlijk letsel veroorzaken.
- ▶ **Verricht vóór gebruik van de gazonmaaier altijd een visuele controle om er zeker van te zijn dat de messen en de meseenheden niet versleten of beschadigd zijn.** Versleten of beschadigde delen verhogen de kans op letsel.
- ▶ **Controleer de stroomkabel en een eventuele verlengkabel vóór het gebruik op aanwijzingen van beschadiging of veroudering.** Gebruik de gazonmaaier niet wanneer de kabel tijdens het gebruik beschadigd of versleten raakt. Wanneer de kabel beschadigd of versleten is, schakelt u de gazonmaaier uit. Raak de kabel niet aan voordat u de verbinding met het stroomnet heeft onderbroken. Een beschadigde stroomkabel of verlengkabel kan tot een elektrische schok, brand en/of ernstig letsel leiden.
- ▶ **Controleer de grasbak regelmatig op slijtage en beschadiging.** Een versleten of beschadigde grasbak kan tot een groter risico op letsel leiden.
- ▶ **Laat alle beschermingsvoorzieningen in hun gemonteerde staat. Beschermingsvoorzieningen moeten goed werken en correct gemonteerd zijn.** Een beschermingsvoorziening die los of beschadigd en of niet goed werkt, kan tot letsel leiden.
- ▶ **Verwijder vuil van alle ventilatieopeningen.** Verstopte ventilatieopeningen en verontreinigingen kunnen tot oververhitting of brandgevaar leiden.
- ▶ **Draag tijdens werkzaamheden met de gazonmaaier altijd slipvrije en beschermende schoenen. Gebruik de gazonmaaier niet met blote voeten of met open sandalen.** Zo beperkt u het letselgevaar voor uw voeten door contact met het bewegende mes.
- ▶ **Draag tijdens werkzaamheden met het elektrische gereedschap altijd een lange broek.** Een onbeschermdede huid verhoogt het letselgevaar door weggeslingerde voorwerpen.
- ▶ **Gebruik de gazonmaaier niet wanneer het gras nat is. Loop rustig en niet te snel.** Zo beperkt u het gevaar dat u uitglijdt of valt, waardoor letsel kan ontstaan.
- ▶ **Gebruik de gazonmaaier niet op zeer steile hellingen.** Zo beperkt u het gevaar dat u de controle verliest, waardoor letsel kan ontstaan.
- ▶ **Let er tijdens werkzaamheden op hellingen altijd op dat u stabiel staat. Werk altijd dwars op de helling, nooit bergop of bergaf. Wees uiterst voorzichtig wan-**

neer u van richting verandert. Zo beperkt u het gevaar dat u de controle verliest, waardoor letsel kan ontstaan.

- ▶ **Wees uiterst voorzichtig wanneer u de gazonmaaier achteruit beweegt of naar u toe trekt. Let altijd op uw omgeving.** Zo beperkt u het gevaar dat u tijdens het gebruik struikelt.
- ▶ **Houd de stroomkabel uit de buurt van de snijmesses.** Een beschadigde stroomkabel kan leiden tot een stroomschok, brand en/of ernstig letsel.
- ▶ **Wanneer de kabel in de war of beschadigd is, schakelt u het gereedschap uit en trekt u de stekker uit het stopcontact.** Een kabel die in de war of beschadigd is, kan het gevaar van een stroomschok vergroten.
- ▶ **Raak de messen en andere gevaarlijke bewegende delen niet aan zolang deze nog in beweging zijn.** Zo beperkt u het letselgevaar door bewegende delen.
- ▶ **Controleer altijd vóór het verwijderen van vastgeklemd materiaal en vóór het schoonmaken van de gazonmaaier of alle schakelaars in de stand UIT staan en de stekker uit het stopcontact is getrokken.** Onverwacht in werking treden van de gazonmaaier kan tot ernstig letsel leiden.

### Aanvullende veiligheidsvoorschriften

- ▶ **Dit gereedschap bevat magneten - Breng de magneet niet in de buurt van implantaten en andere medische apparaten, zoals pacemakers of insulinepompen, magnetische gegevensdragers en magnetisch gevoelige apparaten.** De magneet brengt een veld voort dat de functie van medische apparaten nadelig kan beïnvloeden of tot onomkeerbaar gegevensverlies kan leiden.
- ▶ Let er bij het instellen van het gereedschap op dat uw vingers niet beklemd raken tussen de bewegende messen en vaste delen van de machine.
- ▶ Controleer het product op beschadigingen wanneer het een hard voorwerp raak of buitengewoon trilt.
- ▶ Laat het product altijd afkoelen voordat u het opbergt.
- ▶ Maak de grasbak leeg vóór het opbergen.

### Bediening

- ▶ We adviseren om een gehoorbescherming voor uw eigen bescherming te dragen.
- ▶ De messen moeten stilstaan als u het tuingereedschap voor het vervoer moet kantelen, als u rijdt over een plaats waar geen gras groeit en als u het tuingereedschap verplaatst naar een plaats waar u wilt maaien.
- ▶ Kantel het tuingereedschap bij het starten of aantrekken van de motor niet.
- ▶ Schakel het tuingereedschap in zoals in de gebruiksaanwijzing beschreven en let erop dat uw voeten ver genoeg van ronddraaiende delen verwijderd zijn.
- ▶ Breng handen en voeten niet in de buurt van of onder ronddraaiende delen.
- ▶ Houd afstand tot de uitwerpzone terwijl u met het tuingereedschap werkt.

- ▶ Het tuingereedschap nooit optillen of dragen terwijl de motor loopt.
- ▶ Let erop dat bij het opbergen het tuingereedschap met alle vier de wielen op de grond staat.
- ▶ Til het tuingereedschap alleen met de draaggreep op. De draaggreep voorzichtig behandelen.
- ▶ **Verander het product niet.** Ongeoorloofde veranderingen kunnen de veiligheid van het product beïnvloeden en tot meer geluiden en trillingen leiden.

### Elektrische veiligheid



Let op! Schakel het gereedschap vóór onderhouds- en reinigingswerkzaamheden uit en trek de stekker uit het stopcontact. Hetzelfde geldt wanneer de stroomkabel beschadigd, doorgesneden of in de war is.

Het tuingereedschap is voor uw veiligheid geïsoleerd en heeft geen aarding nodig. De bedrijfsspanning bedraagt 230 V AC, 50 Hz (voor niet-EU-landen ook 220 V of 240 V 50 Hz). Gebruik alleen goedgekeurde verlengkabels. Informatie is verkrijgbaar bij de erkende klantenservice.

Voor meer veiligheid gebruikt u een aardlekschakelaar met een foutstroom van maximaal 30 mA. De aardlekschakelaar moet vóór gebruik altijd worden gecontroleerd.

Houd net- en verlengkabels uit de buurt van bewegende delen en voorkom elke beschadiging van de kabels om contact met spanningvoerende delen te voorkomen.

Kabelverbindingen (netstekkers en stopcontacten) moeten droog zijn en mogen niet op de grond liggen.

De net- en verlengkabels moeten regelmatig op beschadigingen worden gecontroleerd en mogen alleen in onbeschadigde toestand worden gebruikt.

Als de netkabel van het gereedschap beschadigd is, mag deze alleen door een erkende Bosch-werkplaats worden gerepareerd. Gebruik alleen toegelaten verlengkabels.

Gebruik alleen verlengkabels, -leidingen en kabeltrommels die voldoen aan de normen EN 61242, IEC 61242 en IEC 60884-2-7.

Als u voor het gebruik van het product een verlengkabel wilt gebruiken, zijn de volgende geleiderdiameters vereist:

- Geleiderdiameter 1,25 mm<sup>2</sup> of 1,5 mm<sup>2</sup>
- Maximale lengte 30 m voor verlengkabels of 60 m voor kabeltrommels met veiligheidsschakelaar

Let op: Als u een verlengkabel gebruikt, moet deze (zoals bij de veiligheidsvoorschriften beschreven) een aardedraad bezitten die via de stekker met de aardedraad van uw elektrische installatie verbonden is.



**VOORZICHTIG:** Verlengkabels die niet volgens de voorschriften zijn, kunnen gevaarlijk zijn. Verlengkabels, stekkers en contrastekkers

moeten waterdicht uitgevoerd en voor gebruik buitenshuis goedgekeurd zijn.

### Symbolen

De volgende symbolen zijn van betekenis voor het lezen en begrijpen van de gebruiksaanwijzing. Zorg ervoor dat u de symbolen en hun betekenis herkent. Het juiste begrip van de symbolen helpt u het product goed en veilig te gebruiken.

Symbol	Betekenis
	Bewegingsrichting
	Reactierichting
	Draag werkhandschoenen
	Gewicht
	Inschakelen
	Uitschakelen
	Toegestane handeling
	Verboden handeling
	Hoorbaar geluid
	Toebehoren en vervangingsonderdelen

### Product- en vermogensbeschrijving



**Lees alle veiligheidsvoorschriften en instructies.** Als de veiligheidsvoorschriften en instructies niet worden opgevolgd, kan dit een elektrische schok, brand of ernstig letsel tot gevolg hebben.

Neem de afbeeldingen in het voorste gedeelte van de gebruiksaanwijzing in acht.

### Gebruik volgens bestemming

Het tuingereedschap is bestemd voor het maaien van tuinen, alleen voor particulier gebruik.

Het tuingereedschap is niet bestemd voor het knippen van heggen, trimmen, hakselen, enz.

Het tuingereedschap is bestemd voor het maaien van gazons op bodemhoogte.

## Technische gegevens

Gazonmaaier	UniversalRotak 34-400 UniversalRotak 34-405		UniversalRotak 37-550 UniversalRotak 37-555 UniversalRotak 37-570	
			3 600 HA6 1..	3 600 HA6 2..
Productnummer				
Opgenomen vermogen	W	1300	1400	
Maai breedte	cm	34	37	
Maai hoogte	mm	25 - 70	25 - 70	
Volume graszak	l	40	40	
Gewicht volgens IEC 62841-1 / IEC 62841-4-3	kg	12,5	13	
Serienummer		zie typeplaatje op tuingereedschap	zie typeplaatje op tuingereedschap	
Isolatieklasse		□ / II	□ / II	

De gegevens gelden voor een nominale spanning [U] van 230 V. Bij afwijkende spanningen en in landspecifieke uitvoeringen kunnen deze gegevens variëren.

Inschakeling veroorzaakt kortdurende spanningsdaling. Bij ongunstige voorwaarden van het stroomnet kunnen nadelige gevolgen voor andere apparaten optreden. Bij netimpedanties kleiner dan 0,36 ohm worden geen storingen verwacht.

## Informatie over geluid en trillingen

		3 600 HA6 1..	3 600 HA6 2..
Het A-gewogen geluidsniveau van het gereedschap bedraagt kenmerkend:			
Geluidsemisserieswaarden bepaald volgens <b>EN IEC 62841-4-3:2021+A11:2021</b>			
- Geluidsdruk niveau	dB(A)	<b>80</b>	<b>75</b>
- Geluidsvermogen niveau	dB(A)	<b>91</b>	<b>88</b>
- Onzekerheid K	dB	<b>= 0,8</b>	<b>= 1,5</b>
Totale trillingswaarden ah (vectorsom van drie richtingen) en onzekerheid K bepaald volgens <b>EN IEC 62841-4-3:2021+A11:2021</b>			
- Trillingsemisserieswaarde a <sub>h</sub>	m/s <sup>2</sup>	<b>&lt; 2,5</b>	<b>&lt; 2,5</b>
- Onzekerheid K	m/s <sup>2</sup>	<b>= 1,5</b>	<b>= 1,5</b>

Dat de opgegeven totale trillingswaarde(n) en de opgegeven geluidsemisserieswaarde(n) volgens een gestandaardiseerde testprocedure zijn gemeten en kunnen worden gebruikt om het ene elektrische gereedschap met het andere te vergelijken.

Dat de opgegeven totale trillingswaarde(n) en opgegeven geluidsemisserieswaarde(n) ook kunnen worden gebruikt voor een voorlopige beoordeling van de blootstelling.

Dat de trillings- en geluidsemisseries tijdens het feitelijke gebruik van het elektrische gereedschap kan verschillen van de opgegeven waarden, afhankelijk van de manier waarop het elektrische gereedschap wordt gebruikt, met name het type werkstuk dat wordt bewerkt; en de noodzaak om veiligheidsmaatregelen ter bescherming van de bediener vast te stellen op basis van een schatting van de blootstelling aan trillingen tijdens de feitelijke gebruiksomstandigheden (waarbij rekening wordt gehouden met alle onderdelen van de bedrijfs-cyclus, bijvoorbeeld de tijden waarop het elektrische gereedschap is uitgeschakeld en de tijden waarop het elektrische gereedschap is ingeschakeld, maar zonder belasting draait).

## Montage en gebruik

Handelingsdoel	Afbeelding	Pagina
Meegeleverd <sup>A)</sup>	<b>A</b>	3
Montage van de wielen	<b>B - C</b>	4
Montage van de greepbeugels	<b>D</b>	5
Grasbak in elkaar zetten	<b>E</b>	6
Grasbak aanbrengen of verwijderen	<b>E</b>	6
Maaihoogte instellen	<b>F</b>	6
Inschakelen	<b>G</b>	7
Uitschakelen	<b>H</b>	7
Tips voor de werkzaamheden	<b>I - J</b>	8
Onderhoud van de messen	<b>K</b>	9
Toebehoren kiezen	<b>L</b>	9

A) **Dit toebehoren wordt niet standaard meegeleverd.**



## Ingebruikneming

### Voor uw veiligheid

- ▶ **Trek altijd voor werkzaamheden aan het product de stekker uit het stopcontact.**
- ▶ **Nadat het tuingereedschap is uitgeschakeld, draaien de messen nog enkele seconden.**
- ▶ **Voorzichtig: Raak het ronddraaiende snijmes niet aan.**

## Storingen verhelpen



Symptoom	Mogelijke oorzaak	Oplossing
Motor start niet	Netspanning ontbreekt	Controleren en inschakelen
	Stopcontact defect	Gebruk een ander stopcontact
	Verlengkabel beschadigd	Kabel controleren en vervangen, indien beschadigd
	Zekering doorgeslagen	Zekering vervangen
	Verstopping mogelijk	Onderzijde van het tuingereedschap controleren en indien nodig vrij maken (draag altijd tuinhandschoenen)
	Motorbeveiliging aangesproken	Laat de motor afkoelen en stel een grotere maaihoogte in
	Maaihoogte voor de omstandigheden van het moment te laag	Grotere maaihoogte instellen
Tuingereedschap loopt met onderbrekingen	Verlengkabel beschadigd	Kabel controleren en vervangen, indien beschadigd
	Interne bekabeling van tuingereedschap defect	Neem contact op met klantenservice
	Motorbeveiliging aangesproken	Laat de motor afkoelen en stel een grotere maaihoogte in
Tuingereedschap laat onregelmatig maai-beeld achter en/of motor werkt moeilijk	Maaihoogte te laag	Grotere maaihoogte instellen
	Messen bot	Mes vervangen
	Verstopping mogelijk	Onderzijde van het tuingereedschap controleren en indien nodig vrij maken (draag altijd tuinhandschoenen)
	Mes omgekeerd gemonteerd	Mes goed monteren
Na het inschakelen van het tuingereedschap draait het mes niet	Mes wordt gehinderd door gras	Tuingereedschap uitschakelen Verstopping verwijderen (draag altijd tuinhandschoenen)
	Moer of schroef van mes los	Draai de moer of de schroef van het mes vast (17 Nm) (zie afbeelding <b>K</b> )
Sterke trillingen of geluiden	Moer of schroef van mes los	Draai de moer of de schroef van het mes vast (17 Nm) (zie afbeelding <b>K</b> )
	Mes beschadigd	Mes vervangen (zie afbeelding <b>K</b> )

## Onderhoud en service

### Onderhoud, reiniging en opbergen

- ▶ **Trek altijd voor werkzaamheden aan het product de stekker uit het stopcontact.**

- ▶ **Houd het product schoon om goed en veilig te kunnen werken.**

Houd het product en de ventilatieopeningen schoon om goed en veilig te kunnen werken.

Het product nooit met water besproeien.

Het product nooit in water onderdompelen.

Bewaar het product op een veilige plaats, droog en buiten bereik van kinderen.

Plaats geen andere voorwerpen op het product.

Controleer of alle moeren, bouten en schroeven vastzitten, zodat veilig werken met het product mogelijk is.

Controleer het product. Versleten of beschadigde delen moeten veiligheidshalve worden vervangen.

Zorg ervoor dat vervangingsonderdelen van Bosch afkomstig zijn. Verander het gereedschap niet.

Let erop dat bij het opbergen het tuingereedschap met alle vier de wielen op de grond staat.

**Verander het gereedschap niet.** Ongeoorloofde veranderingen kunnen de veiligheid van uw product in gevaar brengen en het risico op letsel verhogen.

### Klantenservice en gebruiksaanwijzingen

Onze klantenservice beantwoordt uw vragen over reparatie en onderhoud van uw product en over vervangingsonderdelen. Explosietekeningen en informatie over vervangingsonderdelen vindt u ook op: [www.bosch-pt.com](http://www.bosch-pt.com)

Het Bosch-adviesteam helpt u graag bij vragen over onze producten en het toebehoren.

Vermeld bij vragen en bestellingen van vervangingsonderdelen altijd het uit tien cijfers bestaande productnummer volgens het typeplaatje van het product.

#### Nederland

Tel.: (076) 579 54 54

Fax: (076) 579 54 94

E-mail: [gereedschappen@nl.bosch.com](mailto:gereedschappen@nl.bosch.com)

#### Meer serviceadressen vindt u op:

[www.bosch-pt.com/serviceaddresses](http://www.bosch-pt.com/serviceaddresses)

### Afvalverwijdering

Producten, toebehoren en verpakkingen moeten op een voor het milieu verantwoorde wijze worden gerecycled.



Gooi producten niet bij het huisvuil!

### Alleen voor landen van de EU:

Volgens de Europese richtlijn 2012/19/EU over elektrische en elektronische oude apparaten en de omzetting van de richtlijn in nationaal recht moeten niet meer bruikbare elektrische gereedschappen apart worden ingezameld en op een voor het milieu verantwoorde wijze worden hergebruikt.

Als afgedankte elektrische en elektronische apparatuur op onjuiste wijze wordt verwijderd, kan dit schadelijke gevolgen hebben voor het milieu en de volksgezondheid vanwege de mogelijke aanwezigheid van gevaarlijke stoffen.

## Dansk

### Sikkerhedsinstrukser

#### Forklaring af symbolerne på plæneklipperen



Generel sikkerhedsadvarsel.



Læs betjeningsvejledningen.



Pas på, at personer i nærheden ikke kommer til skade på grund af fremmedlegemer, der slynges væk.



ADVARSEL: Hold omkringstående på afstand.



ADVARSEL: Hold hænder og fødder væk fra knivene.



Gælder ikke



Gælder ikke.



ADVARSEL: Træk stikket ud af kontakten, før vedligeholdelsesarbejde udføres, eller hvis kablet er beskadiget.



Vent til alle haveredskabs dele er standset helt, før de berøres. Knivene fortsætter med at rotere, efter at der er blevet slukket for haveredskabet. En roterende kniv kan forårsage

kvæstelser.



Må ikke bruges, når det regner.



Beskyt dig selv mod elektrisk stød.



ADVARSEL: Hold netkablet væk fra knive.



Brug hverken højtryksrenser eller haveslange til at rengøre haveredskabet med.



Kontroller nøje det område, hvor produktet skal bruges, for vilde dyr og kæledyr. Vilde dyr og kæledyr kan blive kvæstet, når produktet bruges. Kontroller produktets anvendelsesområde grundigt og fjern alle sten, stokke, træde, knogler og fremmede genstande. Kontroller, at vilde dyr, kæledyr eller små træstumper ikke er skjult i det tætte græs, før produktet tages i brug.

### Generelle sikkerhedsanvisninger for el-værktøj

#### ⚠ ADVARSEL

Læs alle sikkerhedsadvarsler, instruktioner, illustrationer og specifikationer, som følger med el-værktøjet.

I tilfælde af manglende overholdelse af anvisningerne nedenfor er der risiko for elektrisk stød, brand og/eller alvorlige personskader.

#### Opbevar alle sikkerhedsinstrukser og anvisninger til senere brug.

Betegnelsen "el-værktøj" i advarslerne refererer til dit (ledningsforbundne) el-værktøj tilsluttet lysnettet eller til batteridrevet (ledningsfrit) el-værktøj.

#### Sikkerhed på arbejdspladsen

- ▶ **Hold arbejdsområdet rent og godt oplyst.** Rodede eller mørke områder kan medføre ulykker.
- ▶ **Brug ikke el-værktøjet i eksplosionsfarlige omgivelser, hvor der findes brændbare væsker, gasser eller støv.** El-værktøj kan slå gnister, der kan antænde støv eller dampe.
- ▶ **Sørg for, at andre personer og ikke mindst børn holdes væk fra arbejdsområdet, når el-værktøjet er i brug.** Hvis man distraheres, kan man miste kontrollen over maskinen.

#### Elektrisk sikkerhed

- ▶ **El-værktøjets stik skal passe til kontakten. Stikket må under ingen omstændigheder ændres. Brug ikke adapterstik sammen med jordforbundet el-værktøj.** Uændrede stik, der passer til kontakterne, nedsætter risikoen for elektrisk stød.
- ▶ **Undgå kropskontakt med jordforbundne overflader som f. eks. rør, radiatorer, komfurer og køleskabe.** Hvis din krop er jordforbundet, øges risikoen for elektrisk stød.
- ▶ **El-værktøj må ikke udsættes for regn eller fugt.** Indtrængen af vand i el-værktøj øger risikoen for elektrisk stød.
- ▶ **Brug ikke ledningen til formål, den ikke er beregnet til. Du må aldrig bære el-værktøjet i ledningen, hænge el-værktøjet op i ledningen eller rykke i ledningen for at trække stikket ud af kontakten. Beskyt ledningen mod varme, olie, skarpe kanter eller maskindele, der er i bevægelse.** Beskadigede eller indviklede ledninger øger risikoen for elektrisk stød.
- ▶ **Hvis el-værktøjet benyttes i det fri, må der kun benyttes en forlængerledning, der er egnet til udendørs brug.** Brug af forlængerledning til udendørs brug nedsætter risikoen for elektrisk stød.

- ▶ **Hvis det ikke kan undgås at bruge el-værktøjet i fugtige omgivelser, skal der bruges et HFI-relæ.** Brug af et HFI-relæ reducerer risikoen for at få elektrisk stød.

#### Personlig sikkerhed

- ▶ **Det er vigtigt at være opmærksom og holde øje med, hvad man laver, og bruge el-værktøjet fornuftigt. Brug ikke el-værktøj, hvis du er træt, har indtaget alkohol eller er påvirket af medikamenter eller euforiserende stoffer.** Få sekunders uopmærksomhed ved brug af el-værktøjet kan føre til alvorlige personskader.
  - ▶ **Brug personligt beskyttelsesudstyr. Brug altid beskyttelsesbriller.** Brug af sikkerhedsudstyr som f. eks. støvmaske, skridsikkert fodtøj, beskyttelseshjelm eller høreværn afhængig af maskintype og anvendelse nedsætter risikoen for personskader.
  - ▶ **Undgå utilsigtet igangsætning. Kontrollér, at el-værktøjet er slukket, før du tilslutter det til strømtilførslen og/eller batteriet, løfter eller bærer det.** Undgå at bære el-værktøjet med fingeren på afbryderen og sørg for, at el-værktøjet ikke er tændt, når det sluttes til nettet, da dette øger risikoen for personskader.
  - ▶ **Gør det til en vane altid at fjerne indstillingsværktøj eller skruenøgle, før el-værktøjet startes.** Hvis et stykke værktøj eller en nøgle sidder i en roterende maskindele, er der risiko for personskader.
  - ▶ **Undgå en unormal legemssposition. Sørg for at stå sikkert, mens der arbejdes, og kom ikke ud af balance.** Dermed har du bedre muligheder for at kontrollere el-værktøjet, hvis der skulle opstå uventede situationer.
  - ▶ **Brug egnet arbejdstøj. Undgå løse beklædningsgenstande eller smykker. Hold hår og tøj væk fra dele, der bevæger sig.** Dele, der er i bevægelse, kan gribe fat i løstsiddende tøj, smykker eller langt hår.
  - ▶ **Hvis støvudsugnings- og opsamlingsudstyr kan monteres, er det vigtigt, at dette tilsluttes og benyttes korrekt.** Brug af en støvopsugning kan reducere støvmængden og dermed den fare, der er forbundet med støv.
  - ▶ **Selvom du kender værktøjet godt og er vant til at bruge det, skal du alligevel være opmærksom og overholde sikkerhedsanvisningerne.** Et øjeblik uopmærksomhed kan medføre alvorlige personskader.
- #### Omhyggelig omgang med og brug af el-værktøj
- ▶ **Undgå overbelastning af el-værktøjet. Brug altid el-værktøj, der er beregnet til det stykke arbejde, der skal udføres.** Med det passende el-værktøj arbejder man bedst og mest sikkert inden for det angivne effektområde.
  - ▶ **Brug ikke el-værktøj, hvis afbryderen er defekt.** El-værktøj, der ikke kan startes eller stoppes, er farligt og skal repareres.
  - ▶ **Træk stikket ud af stikkontakten og/eller fjern batteriet, hvis det kan tages af, før el-værktøjet justeres, før skift af tilbehørsdele og før el-værktøjet lægges til opbevaring.** Disse sikkerhedsforanstaltninger forhindrer utilsigtet start af el-værktøjet.

- ▶ **Opbevar ubenyttet el-værktøj uden for børns rækkevidde.** Lad aldrig personer, der ikke er fortrolige med el-værktøjet eller ikke har gennemlæst disse instrukser, benytte el-værktøjet. El-værktøj er farligt, hvis det benyttes af ukyndige personer.
- ▶ **Vedligehold el-værktøj og tilbehørsdele.** Kontroller, om bevægelige maskindele fungerer korrekt og ikke sidder fast, og om delene er brækket eller beskadiget, således at el-værktøjets funktion påvirkes. Få beskadigede dele repareret, inden el-værktøjet tages i brug. Mange uheld skyldes dårligt vedligeholdt el-værktøj.
- ▶ **Sørg for, at skæreværktøjer er skarpe og rene.** Omhyggeligt vedligeholdt skæreværktøjer med skarpe skærekanter sætter sig ikke så hurtigt fast og er nemmere at føre.
- ▶ **Brug el-værktøj, tilbehør, indsatsværktøj osv. iht. disse instrukser.** Tag hensyn til arbejdsforholdene og det arbejde, der skal udføres. Anvendelse af el-værktøjet til formål, som ligger uden for det fastsatte anvendelsesområde, kan føre til farlige situationer.
- ▶ **Hold håndtag og gribeblader tørre, rene og fri for olie og smørefedt.** Hvis håndtag og gribeblader er glatte, kan værktøjet ikke håndteres og styres sikkert, hvis der sker noget uventet.

#### Service

- ▶ **Sørg for, at el-værktøj kun repareres af kvalificerede fagfolk og at der kun benyttes originale reservedele.** Dermed sikres størst mulig maskinsikkerhed.

#### Sikkerhedsinstrukser til plæneklipper

- ▶ **Brug ikke plæneklipperen, når det er dårligt vejr, især ikke hvis der er risici i forbindelse med lynnedslag.** Dette reducerer risikoen for at blive ramt af et lyn.
- ▶ **Undersøg området, hvor plæneklipperen skal bruges, grundigt for vilde dyr.** Vilde dyr kan blive kvæstet, når plæneklipperen er i brug.
- ▶ **Undersøg grundigt området, hvor plæneklipperen skal bruges, og fjern alle sten, stokke, træde, knogler og andre fremmede genstande.** Vækslyngede genstande kan føre til kvæstelser.
- ▶ **Gennemfør altid en visuel kontrol, før plæneklipperen tages i brug, for at sikre, at kniven og knivenheden hverken er slidt eller beskadiget.** Slidte eller beskadigede dele øger risikoen for kvæstelser.
- ▶ **Kontroller netkablet og en eventuel forlængerledning før brug for tegn på beskadigelser eller ældning.** Brug ikke plæneklipperen, hvis kablet beskadiges eller slides under brug. Er kablet beskadiget eller slidt, sluk da plæneklipperen og undgå at berøre kablet, før det er afbrudt fra strømmettet. Et beskadiget netkabel eller en beskadiget forlængerledning kan føre til elektrisk stød, brand og/eller alvorlige kvæstelser.
- ▶ **Kontroller græsopsamlingsbeholderen hyppigt for slid eller beskadigelser.** En slidt eller beskadiget græsopsamlingsbeholder kan øge risikoen for kvæstelser.

- ▶ **Sørg for, at alle beskyttelsesanordninger er monteret. Beskyttelsesanordninger skal være funktionsdygtige og monteret korrekt.** En beskyttelsesanordning, der er løs eller beskadiget, eller som ikke fungerer rigtigt, kan føre til kvæstelser.
- ▶ **Hold alle udluftningsspjæld fri for tilsmudsning.** Tilstoppe udluftningsspjæld og snavs kan føre til overophedning eller brandfare.
- ▶ **Brug altid skridsikkert og beskyttende fodtøj, når der arbejdes med plæneklipperen. Betjen ikke plæneklipperen med bare fødder eller åbne sandaler.** Dette forringer risiko for tilskadekomst af fødderne, hvis de kommer i kontakt med kniven, der bevæger sig.
- ▶ **Brug altid lange bukser, når der arbejdes med plæneklipperen.** Ubeskyttet hud øger risiko for tilskadekomst fra vækslyngede genstande.
- ▶ **Brug ikke plæneklipperen i vådt græs. Gå, løb aldrig.** Dette forringer faren for, at du kommer til at skride eller falde, hvilket kan føre til kvæstelser.
- ▶ **Brug ikke plæneklipperen på meget stejle skrænter.** Dette forringer faren for, at du kommer til at tabe kontrollen, skride eller falde, hvilket kan føre til kvæstelser.
- ▶ **Sørg altid for at stå sikkert og stabilt, når der arbejdes på skrænter, arbejds altid på tværs af skrænten og aldrig op ad eller ned ad skrænten, og vær yderst forsigtig, når der ændres retning.** Dette forringer faren for, at du kommer til at tabe kontrollen, skride eller falde, hvilket kan føre til kvæstelser.
- ▶ **Vær meget forsigtig, når du bevæger plæneklipperen tilbage eller ind mod dig selv. Vær altid opmærksom på dine omgivelser.** Dette reducerer faren for, at du kommer til at snuble under arbejdet.
- ▶ **Hold netkablet væk fra skæreknivene.** Et beskadiget netkabel kan føre til elektrisk stød, brand og/eller alvorlige kvæstelser.
- ▶ **Hvis kablet har viklet sig ind eller er beskadiget, slukkes produktet, hvorefter stikket trækkes ud af stikdåsen.** Indviklede eller beskadigede kabler kan øge faren for elektrisk stød.
- ▶ **Berør hverken knivene eller andre farlige, bevægelige dele, så længe disse bevæger sig.** Dette forringer risikoen for tilskadekomst som følge af bevægelige dele.
- ▶ **Sikr, at alle kontakter står på AUS (OFF), og at netkablet er trukket ud, før fastklemt materiale fjernes, eller plæneklipperen rengøres.** Uventet brug af plæneklipperen kan føre til alvorlige kvæstelser.

#### Ekstra advarselshenvisninger

- ▶ **Dette produkt indeholder magneter - sørg for, at magneten ikke kommer i nærheden af implantater og andre medicinske produkter som f.eks. pacemaker eller insulinpumpe, magnetiske databærere og magnetisk sensible produkter.** Magneten danner et magnetfelt, som kan påvirke medicinsk udstyrs funktion eller føre til irreversibel datatab.

- ▶ Hold øje med, at fingrene ikke klemmes ind mellem de bevægelige knive og de faste dele på maskinen, når produktet indstilles.
- ▶ Kontroller produktet for skader, hvis det rammer en hård genstand, eller hvis det udsender for store vibrationer.
- ▶ Lad altid produktet afkøle, før det stilles væk.
- ▶ Tøm græsboksen, før den stilles væk.

### Betjening

- ▶ Det anbefales at bruge høreværn af hensyn til din egen beskyttelse.
- ▶ Knivene skal stå stille, når haveredskabet vippes til transport, når der køres hen over andre overflader end græs og ved transport af haveredskabet til og fra det område, hvor plænen skal slås.
- ▶ Vip ikke haveredskabet, når motoren startes.
- ▶ Tænd for haveredskabet som beskrevet i betjeningsvejledningen og sørg for, at dine fødder er tilstrækkeligt langt væk fra roterende dele.
- ▶ Anbring ikke hænder eller fødder i nærheden af eller under roterende dele.
- ▶ Hold afstand til udkastningszonen, når haveredskabet kører.
- ▶ Løft eller bær aldrig haveredskabet, når motoren kører.
- ▶ Sørg for, at haveredskabets 4 hjul står på jorden, når det opbevares.
- ▶ Løft kun haveredskabet med bæregrebet. Behandl bæregrebet forsigtigt.
- ▶ **Udfør ikke ændringer på produktet.** Ikke tilladte ændringer kan forringe produktets sikkerhed og føre til mere støj og større vibrationer.

### Elektrisk sikkerhed



Bemærk! Sluk maskinen og træk stikket ud, før vedligeholdelses- eller rengøringsarbejde påbegyndes. Gør det samme, når strømkablet er beskadiget, hvis der er blevet skåret i kablet eller hvis kablet har viklet sig sammen.

Dit haveredskab er for din egen sikkerheds skyld beskyttelsesisoleret og har ikke brug for nogen jordforbindelse. Driftsspændingen er 230 V AC, 50 Hz (for ikke-EU-lande og så 220 V eller 240 V 50 Hz). Brug kun godkendte forlængerledninger. Informationer fås på et autoriseret serviceværksted.

For at øge sikkerheden skal du bruge en FI-kontakt (RCD) med en fejlstrøm på maks. 30 mA. Dette fejlstrømsrelæ skal altid kontrolleres, før maskinen anvendes

Hold netkablet og forlængerledningen væk fra bevægelige dele og undgå enhver form for beskadigelser af kablet/ledningen for at undgå kontakt med spændingsførende dele. Kabelforbindelser (elstik og stikdåser) skal være tørre og må ikke ligge på jorden.

Netkablet og forlængerledningen skal kontrolleres for beskadigelser med regelmæssige mellemrum og må kun benyttes, hvis de er i fejlfri tilstand.

Er redskabets netkabel beskadiget, må det kun repareres på et autoriseret Bosch-værksted. Brug kun godkendte forlængerledninger.

Brug kun forlængerledninger eller kabeltromler, der overholder bestemmelserne i standarderne EN 61242 / IEC 61242 eller IEC 60884-2-7.

Hvis du har brug for en forlængerledning til drift af produktet, skal følgende ledningstværsnit overholdes:

- Ledningstværsnit 1,25 mm<sup>2</sup> eller 1,5 mm<sup>2</sup>
- Maks. længde 30 m til forlængerledninger eller 60 m til kabeltromler med HFI-relæ (FI)

Bemærk: Hvis der benyttes en forlængerledning, skal denne - som beskrevet under sikkerhedsforskrifterne - være forsynet med en jordledning, der skal være forbundet med jordledningen til det elektriske anlæg via stikket.



**FORSIGTIG:** Ikke forskriftsmæssige forlængerledninger kan være farlige. Forlængerledning, stik og kobling skal være vandtætte og de skal være godkendt til udendørs brug.

### Symboler

De efterfølgende symboler er af betydning for at kunne læse og forstå betjeningsvejledningen. Læg mærke til symbolerne og overhold deres betydning. En rigtig forståelse af symbolerne er med til at sikre en god og sikker brug af produktet.

Symbol	Betydning
	Bevægelsesretning
	Reaktionsretning
	Brug beskyttelseshandsker
	Vægt
	Tænding
	Slukning
	Tilladt handling
	Forbudt handling
	Hørbar støj
	Tilbehør/reservedele

### Beskrivelse af produkt og ydelse



**Læs alle sikkerhedsinstrukser og instrukser.** I tilfælde af manglende overholdelse af sikkerhedsinstrukserne og instrukserne er der

risiko for elektrisk stød, brand og/eller alvorlige kvæstelser. Vær opmærksom på billederne i starten af brugsanvisningen.

### Beregnet anvendelse

Haveredskabet er beregnet til græsslåning i private haver. Haveredskabet er ikke beregnet til at klippe hække, trimme, småhakke osv. Haveredskabet er beregnet til græsslåning i jordhøjde.

### Tekniske data

Plæneklipper	UniversalRotak 34-400 UniversalRotak 34-405		UniversalRotak 37-550 UniversalRotak 37-555 UniversalRotak 37-570	
		3 600 HA6 1..		3 600 HA6 2..
Varenummer				
Nominel optagen effekt	W	1300		1400
Klippebredde	cm	34		37
Klippehøjde	mm	25 - 70		25 - 70
Volumen, græsboks	l	40		40
Vægt iht. IEC 62841-1 / IEC 62841-4-3	kg	12,5		13
Serienummer		se typeskilt på haveredskabet		se typeskilt på haveredskabet
Beskyttelsesklasse		□ / II		□ / II

Angivelserne gælder for en nominel spænding [U] på 230 V. Ved afvigende spændinger og i landespecifikke udførelser kan disse angivelser variere.

Indkoblingsstrømstødet kan forårsage kortfristede spændingsfald. Under ugunstige netbetingelser kan andre apparater blive påvirket heraf. Hvis netimpedanser er mindre end 0,36 Ohm, er det usandsynligt, at der opstår fejl.

### Støj-/vibrationsinformation

	3 600 HA6 1..	3 600 HA6 2..
--	---------------	---------------

Produktets A-vægtede støjniveau er typisk:

Støjemissionsværdier beregnet iht. **EN IEC 62841-4-3:2021+A11:2021**

– Lydtrykniveau	dB(A)	<b>80</b>	<b>75</b>
– Lydeffektniveau	dB(A)	<b>91</b>	<b>88</b>
– Usikkerhed K	dB	<b>= 0,8</b>	<b>= 1,5</b>

Samlede vibrationsværdier ah (vektorsum af tre retninger) og usikkerhed K beregnet iht. **EN IEC**

**62841-4-3:2021+A11:2021**

– Vibrationseksponering $a_h$	$m/s^2$	<b>&lt; 2,5</b>	<b>&lt; 2,5</b>
– Usikkerhed K	$m/s^2$	<b>= 1,5</b>	<b>= 1,5</b>

At den/de angivende samlede svingningsværdi/svingningsværdier og den/de angivende støjemissionsværdi/støjemissionsværdier er blevet målt iht. en standardiseret testmetode og kan blive brugt til at sammenligne et el-værktøj med et andet.

At den/de angivende samlede svingningsværdi/svingningsværdier og den/de angivende støjemissionsværdi/støjemissionsværdier også kan bruges til at foretage en foreløbig vurdering af belastningen.

At svingnings- og støjemissionerne kan afvige fra de angivende værdier, når el-værktøjet er i brug, afhængigt af hvad el-værktøjet bruges til, især hvilken type emne bearbejdes; og hvis det er nødvendigt, fastlægges sikkerhedsforanstaltninger for at beskytte brugeren, der baserer på en vurdering af svingningsbelastningen under de faktiske brugsbetingelser (her skal der tages højde for alle driftscyklussens dele som

f.eks. tider, hvor el-værktøjet er slukket, og tider, hvor el-værktøjet godt nok er tændt, men kører uden belastning).

### Montering og drift

Handling	Fig.	Side
Leveringsomfang <sup>A)</sup>	<b>A</b>	3
Montering af hjulene	<b>B - C</b>	4
Montering af bøjlegrebene	<b>D</b>	5
Græsboks føjes sammen	<b>E</b>	6
Græsboks sættes i/tages af	<b>E</b>	6
Klippehøjde indstilles	<b>F</b>	6
Tænding	<b>G</b>	7

Handling	Fig.	Side
Slukning	H	7
Arbejdsvejledning	I - J	8
Vedligeholdelse af kniv	K	9
Valg af tilbehør	L	9

A) Dette tilbehør hører ikke til standard-leveringen.

## Ibrugtagning

### For din egen sikkerheds skyld

- ▶ **Træk stikket ud af stikkåsen, før der arbejdes på produktet.**
- ▶ **Når haveredskabet slukkes, roterer knivene i endnu et par sekunder.**
- ▶ **Vær forsigtig: Berør ikke den roterende skærekniv.**

## Fejlsøgning



Symptom	Mulig årsag	Afhjælpning
Motor går ikke i gang	Strøm er afbrudt	Kontroller og tænd for strømmen
	Stikkontakt er defekt	Prøv en anden stikkontakt
	Forlængerledning er beskadiget	Kontroller ledning og skift den, hvis den er beskadiget
	Defekt/sprunget sikring	Udskift sikring
	Tilstopning mulig	Kontrollér undersiden på haveredskabet og frigør det evt. for græs (brug altid havehandsker)
	Motorværn er aktiveret	Lad motoren afkøle og indstil en større slåhøjde
Haveredskab kører i intervaller	Slåhøjde for lav til øjeblikkelige betingelser	Indstil en større slåhøjde
	Forlængerledning er beskadiget	Kontroller ledning og skift den, hvis den er beskadiget
	Haveredskabets indvendige ledninger er beskadiget	Kontakt serviceforhandleren
Haveredskabet efterlader et uregelmæssigt slåbillede, og/eller motoren arbejder tungt	Motorværn er aktiveret	Lad motoren afkøle og indstil en større slåhøjde
	Slåhøjden er for lav	Indstil en større slåhøjde
	Knive er sløve	Kniv skiftes
Når haveredskabet tændes, drejer kniven ikke	Tilstopning mulig	Kontrollér undersiden på haveredskabet og frigør det evt. for græs (brug altid havehandsker)
	Kniven er monteret forkert	Montér kniven rigtigt
	Kniven bremses af græsset	Sluk for haveredskabet Fjern blokeringen (brug altid havehandsker)
For stor vibration/støj	Knivmøtrikken/-skruen er løst	Spænd knivmøtrikken/-skruen (17 Nm) (se billeder <b>K</b> )
	Knivene er beskadigede	Spænd knivmøtrikken/-skruen (17 Nm) (se billeder <b>K</b> ) Skift knive (se Fig. <b>K</b> )

## Vedligeholdelse og service

### Vedligeholdelse, rengøring og opbevaring

- ▶ **Træk stikket ud af stikkåsen, før der arbejdes på produktet.**
- ▶ **Hold produktet rent for at kunne arbejde godt og sikkert.**

Hold altid produktet og ventilationsåbningerne rene for at kunne arbejde godt og sikkert.  
 Sprøjt aldrig vand på produktet.  
 Dyp aldrig produktet i vand.  
 Opbevar produktet et sikkert sted, som skal være tørt og uden for børns rækkevidde.  
 Stil ikke andre genstande fra på produktet.



Sikr, at alle møtrikker, bolte og skruer sidder rigtigt, så det er muligt at arbejde sikkert med produktet.

Kontrollér produktet og erstat for en sikkerheds skyld slidte eller beskadigede dele.

Sørg for kun at montere reservedele, der er godkendt af Bosch. Undgå at ændre på produktet.

Sørg for, at haveredskabets 4 hjul står på jorden, når det opbevares.

**Modificer ikke produktet.** Ikke-autoriserede modificeringer kan forringe produktets sikkerhed og øge faren for kvæstelser.

### Kundeservice og brugerrådgivning

Kundeservice besvarer dine spørgsmål vedr. reparation og vedligeholdelse af dit produkt samt reservedele. Reservedelstegninger og informationer om reservedele findes også under: **www.bosch-pt.com**

Bosch-kunderådgivningsteamet hjælper dig gerne, hvis du har spørgsmål til vores produkter og tilbehørsdele.

Produktets 10-cifrede varenummer (se typeskilt) skal altid angives ved forespørgsler og bestilling af reservedele.

### Dansk

Bosch Service Center

Telegrafvej 3

2750 Ballerup

På [www.bosch-pt.dk](http://www.bosch-pt.dk) kan der online bestilles reservedele eller oprettes en reparations ordre.

Tlf. Service Center: 44898855

Fax: 44898755

E-Mail: [vaerktoej@dk.bosch.com](mailto:vaerktoej@dk.bosch.com)

### Yderligere serviceadresser findes under:

[www.bosch-pt.com/serviceaddresses](http://www.bosch-pt.com/serviceaddresses)

### Bortskaffelse

Produkter, tilbehør og emballage skal genbruges på en miljøvenlig måde.



Smid ikke produkterne ud sammen med det almindelige husholdningsaffald!

### Gælder kun i EU-lande:

Iht. det europæiske direktiv 2012/19/EU om affald af elektrisk og elektronisk udstyr og dets implementering i national lovgivning skal kasseret elektrisk udstyr indsamles separat og genbruges iht. gældende miljøforskrifter.

Bortskaffes udstyret ikke korrekt, kan affald af elektrisk og elektronisk udstyr beskadige miljøet og skade menneskers sundhed, hvis det indeholder farlige stoffer.

## Svensk

### Säkerhetsanvisningar

#### Förklaring av symboler, gräsklippare



Allmän varning för riskmoment.



Läs noga igenom driftinstruktionen.



Se till att personer, som befinner sig i närheten inte skadas av ivägslungade främmande föremål.



VARNING: Håll närvarande på avstånd.



VARNING: Håll händerna och fötterna på avstånd från knivarna.



Gäller inte



Gäller inte.



VARNING: Dra ut stickproppen före service eller om kabeln är skadad.



Vänta tills trädgårdsredskapets alla delar stannat fullständigt innan du berör dem. Knivarna roterar en stund efter det trädgårdsredskapet stängts av och detta kan leda till kroppsskada.



Använd inte i regn.



Skydda dig mot elstöt.



VARNING: Håll nätsladden på betryggande avstånd från knivarna.



Använd inte högtryckstvätt eller trädgårdsslang för rengöring av trädgårdsredskapet.



Kontrollera omsorgsfullt området på vilket trädgårdsredskapet skall användas, att där inte finns vilda djur eller husdjur. Vilda djur och husdjur kan skadas vid användning av maskinen. Granska noga maskinens användningsområde och avlägsna alla stenar, pinnar, trådar, ben och främmande föremål. Kontrollera vid användning av maskinen att inga vilda djur, husdjur eller benstycken finns dolda i gräset.

## Allmänna säkerhetsanvisningar för elverktyg

### ⚠ VARNING

Läs alla säkerhetsvarningar, instruktioner och specifikationer

som tillhandahålls med detta elverktyg. Fel som uppstår till följd av att instruktionerna nedan inte följts kan orsaka elstöt, brand och/eller allvarliga personskador.

### Förvara alla varningar och anvisningar för framtida bruk.

Begreppet Elverktyg hänför sig till nätdrivna elverktyg (med nätsladd) och till batteridrivna elverktyg (sladdlösa).

### Arbetsplats säkerhet

- ▶ **Håll ditt arbetsområde rent och väl upplyst.** Ostädade och mörka areor ökar olycksrisken.
- ▶ **Använd inte elverktyget i explosionsfarliga omgivningar när det t.ex. finns brännbara vätskor, gaser eller damm.** Elverktygen alstrar gnistor som kan antända dammet eller gaserna.
- ▶ **Håll under arbetet med elverktyget barn och obehöriga personer på betryggande avstånd.** Om du störs av obehöriga personer kan du förlora kontrollen över elverktyget.

### Elektrisk säkerhet

- ▶ **Elverktygets stickpropp måste passa till vägguttaget. Stickproppen får absolut inte förändras. Använd inte adapterkontakter tillsammans med skyddsjordade elverktyg.** Oförändrade stickproppar och passande vägguttag reducerar risken för elstöt.
- ▶ **Undvik kroppskontakt med jordade ytor som t. ex. rör, värmeelement, spisar och kylskåp.** Det finns en större risk för elstöt om din kropp är jordad.
- ▶ **Skydda elverktyg mot regn och väta.** Tränger vatten in i ett elverktyg ökar risken för elstöt.
- ▶ **Missbruka inte nätsladden. Använd inte nätsladden för att bära eller hänga upp elverktyget och inte heller för att dra stickproppen ur vägguttaget.** Skadade eller tilltrasslade ledningar ökar risken för elstöt.
- ▶ **När du arbetar med ett elverktyg utomhus använd endast förlängningssladdar som är avsedda för utomhusbruk.** Om en lämplig förlängningssladd för utomhusbruk används minskar risken för elstöt.
- ▶ **Använd ett felströmsskydd om det inte är möjligt att undvika att elverktyget används i fuktig miljö.** Felströmsskyddet minskar risken för elstöt.

### Personsäkerhet

- ▶ **Var uppmärksam, kontrollera vad du gör och använd elverktyget med förnuft. Använd inte ett elverktyg när du är trött eller om du är påverkad av droger,**

**alkohol eller mediciner.** Under användning av elverktyg kan även en kort ouppmärksamhet leda till allvarliga kroppsskador.

- ▶ **Använd personlig skyddsutrustning. Använd alltid skyddsglasögon.** Användning av personlig skyddsutrustning, som t. ex. dammfiltermask, halkfria säkerhetsskor, skyddshjälm och hörselskydd, som är anpassade för användningsområdet, reducerar risken för kroppsskada.
- ▶ **Undvik oavsiktlig igångsättning. Kontrollera att elverktyget är fränkopplat innan du ansluter stickproppen till vägguttaget och/eller ansluter/tar bort batteriet, tar upp eller bär elverktyget.** Om du bär elverktyget med fingret på strömställaren eller ansluter påkopplat elverktyg till nätströmmen kan olycka uppstå.
- ▶ **Ta bort alla inställningsverktyg och skruvnycklar innan du startar elverktyget.** Ett verktyg eller en nyckel i en roterande komponent kan medföra kroppsskada.
- ▶ **Undvik onormala kroppsställningar. Se till att du alltid står stadigt och håller balansen.** I detta fall kan du lättare kontrollera elverktyget i oväntade situationer.
- ▶ **Bär lämpliga arbetskläder. Bär inte löst hängande kläder eller smycken. Håll håret och kläderna borta från rörliga delar.** Löst hängande kläder, långt hår och smycken kan dras in i roterande delar.
- ▶ **När elverktyg används med dammsugnings- och uppsamlingsutrustning, se till att dessa är rätt monterade och används på korrekt sätt.** Användning av dammsugning minskar de risker damm orsakar.
- ▶ **Låt inte vanan att ofta använda verktygen göra att du blir slarvig och ignorerar verktygets säkerhetsprinciper.** En vårdslös åtgärd kan leda till allvarlig personskada inom bråkdelen av en sekund.

### Korrekt användning och hantering av elverktyg

- ▶ **Överbelasta inte elverktyget. Använd rätt elverktyg för det jobb du tänker göra.** Med ett lämpligt elverktyg kan du arbeta bättre och säkrare inom angivet effektområde.
- ▶ **Ett elverktyg med defekt strömställare får inte längre användas.** Ett elverktyg som inte kan kopplas in eller ur är farligt och måste repareras.
- ▶ **Dra stickproppen ur vägguttaget och/eller ta bort batteriet, om det kan tas ut ur elverktyget, innan inställningar utförs, tillbehörsdelar byts ut eller elverktyget lagras.** Denna skyddsåtgärd förhindrar oavsiktlig inkoppling av elverktyget.
- ▶ **Förvara elverktygen oåtkomliga för barn. Låt elverktyget inte användas av personer som inte är förtrogna med dess användning eller inte läst denna anvisning.** Elverktygen är farliga om de används av oerfarna personer.
- ▶ **Underhåll elverktyg och tillbehör omsorgsfullt. Kontrollera att rörliga komponenter fungerar felfritt och inte kärvar, att komponenter inte brustit eller skadats och kontrollera orsaker som kan leda till att elverktygets funktioner påverkas menligt. Låt**

**skadade delar repareras innan elverktyget tas i bruk.**

Många olyckor orsakas av dåligt skötta elverktyg.

- ▶ **Håll skärverktygen skarpa och rena.** Omsorgsfullt skötta skärverktyg med skarpa eggar kommer inte så lätt i kläm och går lättare att styra.
- ▶ **Använd elverktyget, tillbehör, insatsverktyg osv. enligt dessa anvisningar. Ta hänsyn till arbetsvillkoren och arbetsmomenten.** Om elverktyget används på ett sätt som det inte är avsett för kan farliga situationer uppstå.
- ▶ **Håll handtag och greppytor torra, rena och fria från olja och fett.** Hala handtag och greppytor ger ingen säker hantering och kontroll över verktyget i oväntade situationer.

**Service**

- ▶ **Låt endast kvalificerad fackpersonal reparera elverktyget och endast med originalreservdelar.** Detta garanterar att elverktygets säkerhet upprätthålls.

**Säkerhetsanvisningar för gräsklippare**

- ▶ **Använd inte gräsklipparen vid dåligt väder, speciellt om fara för blixtnedslag föreligger.** Detta minskar faran att träffas av en blixn.
- ▶ **Undersök noggrant området där gräsklipparen används med avseende på vilda djur.** Vilda djur kan skadas av gräsklipparen vid användning.
- ▶ **Undersök noggrant området där trädgårdsredskapet skall användas och avlägsna alla stenar, pinnar, trådar, ben och andra främmande föremål.** Ivägslungade föremål kan orsaka personskador.
- ▶ **Utför alltid före gräsklipparens användning en visuell kontroll för att säkerställa att kniven och knivenheten inte är nedslitna eller skadade.** Nedslitna eller skadade delar ökar risken för personskada.
- ▶ **Granska nätsladden och eventuella skarvsladden före användning avseende tecken på skador eller åldring. Använd inte gräsklipparen om nätsladden har skadats eller blivit nedsliten i användning. Om nätsladden skadats eller blivit nedsliten skall gräsklipparen kopplas från och nätsladden får inte beröras innan den kopplats från elnätet.** En skadad nätsladd eller skarvsladd kan leda till en elektrisk stöt, brand och/eller allvarliga personskador.
- ▶ **Kontrollera ofta uppsamlingsbehållaren för slitage eller skada.** En nedsliten eller skadad uppsamlingsbehållare kan öka risken för personskada.
- ▶ **Låt alla skyddsanordningar vara monterade. Skyddsanordningarna måste vara funktionsdugligt och ordentligt monterade.** En skyddsanordning som är lös eller skadad eller inte fungerar korrekt, kan leda till personskador.
- ▶ **Håll alla ventilationsöppningarna fria från nedsmutsning.** Tilltäppta ventilationsöppningar och föroreningar kan leda till överhettning eller brandfara.
- ▶ **Bär alltid vid arbete med gräsklipparen halkfria och skyddande skor. Använd inte gräsklipparen barfota**

eller med öppna sandaler. Detta reducerar risken för personskada på fötterna genom kontakt med rörliga knivar.

- ▶ **Använd vid arbetet med gräsklipparen alltid långbyxor.** Oskyddad hud ökar risken för personskada på grund av ivägslungade föremål.
- ▶ **Gräsklipparen bör inte användas i vått gräs. Spatsera alltid, spring aldrig.** Detta minskar risken att du halkar eller faller, vilket kan leda till personskador.
- ▶ **Använd inte gräsklipparen på mycket branta sluttningar.** Detta minskar risken att du mister kontrollen, halkar eller faller, vilket kan leda till personskador.
- ▶ **Försäkra vid arbete på sluttningar att du står stadigt; arbeta alltid tvärs mot sluttningen, aldrig uppåt eller nedåt, och var ytterst försiktig vid ändring av arbetsriktning.** Detta minskar risken att du mister kontrollen, halkar eller faller, vilket kan leda till personskador.
- ▶ **Var ytterst försiktig om du rör gräsklipparen bakåt eller drar den mot dig. Kontrollera alltid omgivningen.** Detta minskar faran att du snubblar vid användningen.
- ▶ **Håll nätsladden på betryggande avstånd från knivarna.** En skadad nätsladd kan leda till elstöt, brand och/eller svåra personskador.
- ▶ **Om nätsladden blivit tilltrasslad eller skadad bör redskapet kopplas från och stickproppen dras ur nätuttaget.** Tilltrasslade eller skadade nätsladdar kan öka risken för elstöt.
- ▶ **Berör inte kniven eller andra farliga rörliga delar så länge de ännu är i rörelse.** Detta reducerar faran av personskada på grund av rörliga delar.
- ▶ **Kontrollera vid avlägsnande av inklämt material och vid rengöring av gräsklipparen att alla strömställare är i FRÅN-läge och att nätsladden dragits ut.** Öväntad start av gräsklipparen kan leda till allvarlig personskada.

**Extra säkerhetsanvisningar**

- ▶ **Denna produkt innehåller magneter - magneten får inte komma i närheten av implantat och andra medicinska produkter, som t.ex. pacemaker eller insulinpumpar, magnetiska databärare och magnetkänslig utrustning.** Magneterna alstrar ett fält som kan påverka funktionen av medicinska produkter eller medföra en irreversibel förlust av data.
- ▶ **Kontrollera vid beredning av redskapet att dina fingrar inte råkar i kläm mellan de rörliga knivarna och maskinens fasta delar.**
- ▶ **Kontrollera om produkten har skador, om den träffar ett hårt föremål eller om det uppstår kraftiga vibrationer.**
- ▶ **Låt alltid produkten svalna före lagring.**
- ▶ **Töm uppsamlingskorgen före lagring.**

**Användning**

- ▶ **Vi rekommenderar användning av hörselskydd för att skydda dig själv.**

- Knivarna måste stå stilla när trädgårdsredskapet tippas för transport, när det körs över ytor utan gräs och när trädgårdsredskapet transporteras till eller från området som ska klippas.
- Tippa inte trädgårdsredskapet när motorn startas.
- Koppla på trädgårdsredskapet enligt beskrivning i bruksanvisningen och se till att du håller fötterna på betryggande avstånd från roterande delar.
- Håll händerna och fötterna på betryggande avstånd från roterande delar.
- Håll dig på avstånd till utkastningszonen när du använder trädgårdsredskapet.
- Trädgårdsredskapet får aldrig lyftas upp eller bäras med motorn igång.
- Kontrollera att trädgårdsredskapet vid lagring står med alla 4 hjul mot underlaget.
- Lyft trädgårdsredskapet endast i bärhandtaget. Behandla bärhandtaget försiktigt.
- **Gör inga förändringar på redskapet.** Otillåtna förändringar kan menligt påverka redskapets säkerhet och leda till kraftigare buller och vibrationer.

### Elektrisk säkerhet



Observera! Före underhålls- och rengöringsarbeten skall redskapet kopplas ifrån. Detta gäller även om nätsladden skadats eller är tilltrasslad.

Trädgårdsredskapet är skyddsisolerat och kräver därför ingen jordning. Driftspänningen är 230 V AC, 50 Hz (för icke EU-länder även 220 V eller 240 V). Använd endast godkända skarvsladdar. För information hör med auktoriserad kundservice.

För ökad säkerhet använd en FI-jordfelsbrytare (RCD) med en utlösningström på högst 30 mA. Denna FI-jordfelsbrytare ska kontrolleras före varje användning. Håll nät- och skarvsladden på avstånd från rörliga delar och hindra sladdarnas skada för att undvika kontakt med spänningsförande delar.

Sladdkontaktidon (stickproppar och nätuttag) ska vara torra och får inte ligga på marken.

Nät- och skarvsladden måste regelbundet kontrolleras avseende skador och får endast användas i felfritt tillstånd. Om verktygets nätsladd skadats får den repareras endast i en auktoriserad Bosch-verkstad. Använd endast godkänd skarvsladd.

Använd endast skarvsladdar, ledningar och kabelvindor som uppfyller standarden EN 61242 / IEC 61242 eller IEC 60884-2-7.

För en eventuellt behövlig skarvsladd till produkten krävs följande ledartvårsnitt:

- Ledararea 1,25 mm<sup>2</sup> eller 1,5 mm<sup>2</sup>
- Maximal längd för en skarvsladd är 30 m och för en kabelvinda med FI-jordfelsbrytare 60 m.

Anmärkning: Om en skarvsladd används måste den – enligt beskrivning i säkerhetsföreskrifterna – ha en skyddsledare som via stickproppen anslutits till skyddsledaren i elsystemet.



SE UPP: Skarvsladdar av annat slag kan innebära fara. Skarvsladden, stickproppen och kontaktendon måste vara vattentäta och godkända för användning utomhus.

### Symboler

Symbolerna nedan är viktiga för att kunna läsa och förstå bruksanvisningen. Lägg symbolerna och deras betydelse på minnet. Korrekt tolkning av symbolerna hjälper till att bättre och säkrare använda produkten.

Symbol	Betydelse
	Rörelseriktning
	Reaktionsriktning
	Bär skyddshandskar
	Vikt
	Inkoppling
	Frånkoppling
	Tillåten hantering
	Förbjuden handling
	Hörbart ljud
	Tillbehör/reservdelar

### Produkt- och kapacitetsbeskrivning



**Läs alla säkerhetsanvisningar och instruktioner.** Underlåtenhet att följa säkerhetsanvisningarna och anvisningarna kan leda till elstötar, eldsvåda och/eller svåra personskador.

Observera bilderna i början av instruktionsboken.

### Ändamålsenlig användning

Trädgårdsredskapet är avsett för gräsklippning i en hemträdgård.

Trädgårdsredskapet är inte avsett för klippning av häck, trimning, sönderhackning osv.

Trädgårdsredskapet är avsett för gräsklippning på markhöjd.

## Tekniska data

Gräsklippare	UniversalRotak 34-400 UniversalRotak 34-405		UniversalRotak 37-550 UniversalRotak 37-555 UniversalRotak 37-570	
			3 600 HA6 1..	3 600 HA6 2..
Produktnummer				
Upptagen märkeffekt	W		1300	1400
Snittbredd	cm		34	37
Snitthöjd	mm		25 - 70	25 - 70
Uppsamlingskorgens volym	l		40	40
Vikt enligt IEC 62841-1 / IEC 62841-4-3	kg		12,5	13
Serienummer		se dataskylden på gräsklipparen		se dataskylden på trädgårdsredskapet
Skyddsklass			□ / II	□ / II

Uppgifterna gäller för en märkspänning på [U] 230 V. Vid avvikande spänning och för utföranden i vissa länder kan uppgifterna variera.

Vid inkoppling uppstår kortvariga spänningsfall. Vid ogynnsamma nätförhållanden kan annan utrustning påverkas. Vid nätimpedans under 0,36 Ohm behöver man inte räkna med störning.

## Buller-/vibrationsdata

		3 600 HA6 1..	3 600 HA6 2..
--	--	---------------	---------------

Produktens A-vägda ljudnivå uppnår i typiska fall:

Bulleremissionsvärden framtagna enligt **EN IEC 62841-4-3:2021+A11:2021**

– Ljudtrycksnivå	dB(A)	<b>80</b>	<b>75</b>
– Ljudeffektnivå	dB(A)	<b>91</b>	<b>88</b>
– Onoggrannhet K	dB	<b>= 0,8</b>	<b>= 1,5</b>

Totala vibrationsemissionsvärden ah (vektorsumma ur tre riktningar) och onoggrannhet K framtaget enligt **EN IEC**

**62841-4-3:2021+A11:2021**

– Vibrationsemissionsvärde $a_h$	$m/s^2$	<b>&lt; 2,5</b>	<b>&lt; 2,5</b>
– Onoggrannhet K	$m/s^2$	<b>= 1,5</b>	<b>= 1,5</b>

Att det/de angivna totala vibrationsemissionsvärdet/-värdena och det/de angivna bulleremissionsvärdet/-värdena har uppmätts enligt en standardiserad sträng kontroll och kan användas till jämförelse med ett annat elverktyg.

Att det/de angivna totala vibrationsemissionsvärdet/-värdena och det/de angivna bulleremissionsvärdet/-värdena också kan användas för en preliminär bedömning av belastningen.

Att vibrations- och bulleremissionsvärden vid elverktygets faktiska användning kan avvika från angivna värden, beroende på vilket sätt elverktyget används, speciellt vilket slags arbetsstycke bearbetas och nödvändigt, för att fastslå säkerhetsåtgärder för användarens skydd som grundar sig på en värdering av vibrationsbelastningen vid verkliga användningsförhållanden (härvid måste alla delar av driftscykeln beaktas, till exempel tiden under vilken elverktyget är avstängt och den tid verktyget visserligen är inkopplat men fungerar utan belastning).

## Montering och drift

Handlingsmål	Bild	Sida
Leveransen omfattar <sup>A)</sup>	<b>A</b>	3
Montering av hjulen	<b>B - C</b>	4
Montering av bygelhandtag	<b>D</b>	5
Hopsättning av uppsamlingskorgen	<b>E</b>	6
Insättning/borttagning av uppsamlingskorgen	<b>E</b>	6
Inställning av snitthöjd	<b>F</b>	6
Inkoppling	<b>G</b>	7
Frånkoppling	<b>H</b>	7
Arbetsanvisningar	<b>I - J</b>	8
Underhåll av kniv	<b>K</b>	9
Välj tillbehör	<b>L</b>	9

A) Dessa tillbehör ingår inte i standard leveransen.

## Driftstart

### För din säkerhet

- ▶ **Innan arbeten utförs på produkten dra stickproppen ur nätuttaget.**
- ▶ **Efter fränkoppling av trädgårdsredskapet rör sig knivarna ännu några sekunder.**
- ▶ **Se upp: Berör inte den roterande kniven.**

## Felsökning



Symptom	Möjlig orsak	Åtgärd
Motorn startar inte	Nätspänning saknas	Kontrollera och slå på
	Nätuttaget defekt	Använd ett annat nätuttag
	Skarvsladden har skadats	Kontrollera kabeln och byt ut om den skadats
	Säkringen har löst ut	Byt ut säkringen
	Blockeringar möjliga	Kontrollera trädgårdsredskapets undre sida och rensa vid behov (använd alltid trädgårdshandskar)
	Motorskyddet har löst ut	Låt motorn avkylas och ställ in större snitthöjd
Trädgårdsredskapet går med avbrott	För låg snitthöjd under aktuella förhållanden	Ställ in större snitthöjd
	Skarvsladden har skadats	Kontrollera kabeln och byt ut om den skadats
	Trädgårdsredskapets inre kablar defekta	Uppsök kundservicen
Trädgårdsredskapet lämnar en oregelbunden snittbild och/eller motorn arbetar tungt	Motorskyddet har löst ut	Låt motorn avkylas och ställ in större snitthöjd
	Snitthöjden för liten	Ställ in större snitthöjd
	Kniven är trubbig	Byte av knivar
	Blockeringar möjliga	Kontrollera trädgårdsredskapets undre sida och rensa vid behov (använd alltid trädgårdshandskar)
Efter trädgårdsredskapets tillslag roterar inte kniven	Kniven monterad i fel riktning	Montera kniven i rätt riktning
	Kniven blockeras av gräs	Slå från trädgårdsredskapet
	Knivmuttern/-skruven lös	Avlägsna tilltappningen (använd alltid trädgårdshandskar)
Kraftig vibration/buller	Dra fast knivmuttern/-skruven (17 Nm) (se bild <b>K</b> )	Dra fast knivmuttern/-skruven (17 Nm) (se bild <b>K</b> )
	Kniven skadad	Byt ut kniven (se bild <b>K</b> )

## Underhåll och service

### Underhåll, rengöring och lagring

- ▶ **Innan arbeten utförs på produkten dra stickproppen ur nätuttaget.**
- ▶ **Håll trädgårdsredskapet rent för bra och säkert arbete.**

Håll produkten och dess ventilationsöppningar rena för bra och säkert arbete.

Spruta inte vatten på produkten.

Doppa inte produkten i vatten.

Lagra produkten på ett säkert och torrt ställe utom räckhåll för barn.

Ställ inte upp andra föremål på produkten.

Granska att alla muttrar, bultar och skruvar sitter stadigt fast för att möjliggöra tryggt arbete med produkten.

Kontrollera produkten och byt av säkerhetsskäl ut förslitna och skadade delar.

Kontrollera att reservdelarna är av Bosch-fabrikat. Förändra inte redskapet.

Kontrollera att trädgårdsredskapet vid lagring står med alla 4 hjul mot underlaget.

**Modifera inte redskapet.** Otillåtna modifikasjoner kan inverke skadligt på produkten och öka risken för personskada.

### Kundtjänst och användarrådgivning

Kundservicen ger svar på frågor beträffande reparation och underhåll av produkter och reservdelar. Sprängskissar och informationer om reservdelar lämnas även på adressen:

**www.bosch-pt.com**

Bosch rådgivningsteam hjälper dig gärna om du har frågor om våra produkter och tillbehör.

Ange alltid vid förfrågningar och reservdelsbeställningar ovillkorligen det 10-siffriga produktnumret som finns på produktens typskylt.

### Svenska

Bosch Service Center

Telegrafvej 3

2750 Ballerup

Danmark

Tel.: (08) 7501820 (inom Sverige)

Fax: (011) 187691

### Vidare serviceadresser finner du under:

www.bosch-pt.com/serviceaddresses

### Avfallshantering

Produkter, tillbehör och förpackning ska omhändertas på miljövänligt sätt för återvinning.



Släng inte produkter i hushållsavfall!

### Endast för EU-länder:

Enligt europeiska direktivet 2012/19/EU för kasserade elektriska och elektroniska apparater och dess modifiering till nationell rätt måste obrukbara elverktyg omhändertas separat och på miljövänligt sätt lämnas in för återvinning.

Vid osaklig omhändertagning kan el- och elektroniska förbrukade aggregat på grund av möjligen förekommande farliga ämnen ha en skadlig inverkan på miljön och människors hälsa.

## Norsk

### Sikkerhetsinformasjon

#### Forklaring av symbolene gressklipper



Generell fareinformasjon.



Les gjennom denne driftsinstruksen.



Pass på at eventuelle personer i nærheten ikke skades av fremmedlegemer som slynges bort.



ADVARSEL: Hold personer som står i nærheten borte.



ADVARSEL: Hold hender og føtter borte fra knivene.



Stemmer ikke



Stemmer ikke.



ADVARSEL: Trekk ut støpselet før vedlikeholdet eller hvis kablen er skadet.



Ikke berør noen av delene på hageredskapet før de er helt stanset. Knivene fortsetter å rotere etter at hageredskapet er slått av og kan forårsake skader.



Må ikke brukes i regnvær.



Beskytt deg mot elektriske støt.



ADVARSEL: Hold strømledningen unna knivene.



Bruk for rengjøring av hageredskapet verken høytrykksspyler eller hageslange.



Kontroller området hvor hageredskapet skal brukes omhyggelig for villdyr og husdyr. Villdyr og husdyr kan bli skadet under drift av maskinen. Kontroller maskinens bruksområde grundig og fjern alle steiner, stokker, tråder, eller andre fremmede gjenstander. Pass ved bruk av maskinen på at ikke villdyr, husdyr eller små trestubber er skjult i det tette gresset.

#### Generelle sikkerhetsanvisninger for elektroverktøy

**ADVARSEL** Les alle sikkerhetsanvisningene, instruksjonene, illustrasjonene og spesifikasjonene som følger med dette elektroverktøyet. Manglende overholdelse av anvisningene nedenfor kan medføre elektrisk støt, brann og/eller alvorlige personskader.



### Ta godt vare på alle advarslene og all informasjonen.

Med begrepet "elektroverktøy" i advarslene menes nettdrevne (med ledning) elektroverktøy eller batteridrevne (uten ledning) elektroverktøy.

### Sikkerhet på arbeidsplassen

- ▶ **Sørg for at arbeidsplassen til enhver tid er ryddig og har god belysning.** Rot eller dårlig lys innebærer stor fare for uhell.
- ▶ **Bruk ikke elektroverktøy i eksplosjonsfarlige omgivelser, for eksempel der det finnes brennbare væsker, gasser eller støv.** Elektroverktøy lager gnister som kan antenne støv eller damp.
- ▶ **Hold barn og andre personer unna når et elektroverktøy brukes.** Hvis du blir forstyrret under arbeidet, kan du miste kontrollen over elektroverktøyet.

### Elektrisk sikkerhet

- ▶ **Støpselet til elektroverktøyet må passe i stikkkontakten. Støpselet må ikke endres på noen måte. Bruk ikke adapterstøpsler sammen med jordede elektroverktøy.** Bruk av støpsler som ikke er forandret på og passende stikkontakter, reduserer risikoen for elektrisk støt.
- ▶ **Unngå kroppskontakt med jordede overflater som rør, radiatorer, komfyrer og kjøleskap.** Det er større fare for elektrisk støt hvis kroppen din er jordet.
- ▶ **Elektroverktøy må ikke utsettes for regn eller fuktighet.** Dersom det kommer vann i et elektroverktøy, øker risikoen for elektriske støt.
- ▶ **Ikke bruk ledningen til andre formål enn den er beregnet for. Bruk aldri ledningen til å bære eller trekke elektroverktøyet eller koble det fra strømforsyningen. Hold ledningen unna varme, olje, skarpe kanter eller deler som beveger seg.** Med skadede eller sammenfiltrede ledninger øker risikoen for elektrisk støt.
- ▶ **Når du arbeider utendørs med et elektroverktøy, må du bruke en skjøteledning som er egnet for utendørs bruk.** Når du bruker en skjøteledning som er egnet for utendørs bruk, reduseres risikoen for elektrisk støt.
- ▶ **Hvis det ikke kan unngås å bruke elektroverktøyet i fuktige omgivelser, må du bruke en jordfeilbryter.** Bruk av en jordfeilbryter reduserer risikoen for elektrisk støt.

### Personsikkerhet

- ▶ **Vær oppmerksom, følg med på det du gjør og utvis sunn fornuft når du arbeider med et elektroverktøy. Ikke bruk elektroverktøy når du er trøtt eller er påvirket av alkohol eller andre rusmidler eller medikamenter.** Et øyeblikks uoppmerksomhet ved bruk av elektroverktøyet kan føre til alvorlige personskader.
- ▶ **Bruk personlig verneutstyr. Bruk alltid øyebeskyttelse.** Bruk av egnet personlig sikkerhetsutstyr som støvmaske, sklisikre arbeidssko, hjelm eller hørselvern reduserer risikoen for skader.

- ▶ **Unngå utilsiktet start. Forviss deg om at elektroverktøyet er slått av før du kobler det til strømkilden og/eller batteriet, løfter det opp eller bærer det.** Hvis du holder fingeren på bryteren når du bærer elektroverktøyet eller kobler elektroverktøyet til strømmen i innkoblet tilstand, kan dette føre til uhell.
- ▶ **Fjern innstillingsverktøy eller skrunøkler før du slår på elektroverktøyet.** Et verktøy eller en nøkkel som befinner seg i en roterende verktøydel, kan føre til personskader.
- ▶ **Unngå en unormal kroppsholdning. Sørg for å stå riktig og stødig.** Dermed kan du kontrollere elektroverktøyet bedre i uventede situasjoner.
- ▶ **Bruk egnede klær. Ikke bruk vide klær eller smykker. Hold hår og klær unna deler som beveger seg.** Løstsittende tøy, smykker eller langt hår kan komme inn i deler som beveger seg.
- ▶ **Hvis det kan monteres støvavsugs- og -oppamlingsinnretninger, må du forvise deg om at disse er tilkoblet og brukes riktig.** Bruk av et støvavsug reduserer fare på grunn av støv.
- ▶ **Selv om du begynner å bli vant til å bruke verktøyet, må du ikke bli uoppmerksom og ignorere sikkerhetsreglene for verktøyet.** En uforsiktig handling kan forårsake alvorlig personskade i løpet av et brøkdels sekund.

### Omhyggelig bruk og håndtering av elektroverktøy

- ▶ **Ikke overbelast elektroverktøyet. Bruk et elektroverktøy som er beregnet for arbeidsoppgaven.** Med et passende elektroverktøy arbeider du bedre og sikrere i det angitte effektområdet.
- ▶ **Ikke bruk elektroverktøyet hvis av/på-bryteren er defekt.** Et elektroverktøy som ikke lenger kan slås av eller på, er farlig og må repareres.
- ▶ **Trekk støpselet ut av strømkilden og/eller fjern batteriet (hvis demonterbart) før du utfører innstillinger på elektroverktøyet, skifter tilbehør eller legger bort maskinen.** Disse tiltakene forhindrer en utilsiktet start av elektroverktøyet.
- ▶ **Elektroverktøy som ikke er i bruk, må oppbevares utilgjengelig for barn. Ikke la personer som ikke er fortrolige med elektroverktøyet eller ikke har lest disse anvisningene bruke verktøyet.** Elektroverktøy er farlige når de brukes av uerfarne personer.
- ▶ **Vær nøye med vedlikeholdet av elektroverktøyet og tilbehøret. Kontroller om bevegelige verktøydeler fungerer feilfritt og ikke klemmes fast, og om deler er brukket eller har andre skader som virker inn på elektroverktøyet funksjon. Få reparert elektroverktøyet før det brukes igjen hvis det er skadet.** Dårlig vedlikeholdte elektroverktøy er årsaken til mange uhell.
- ▶ **Hold skjæreverktøyene skarpe og rene.** Godt stelte skjæreverktøy med skarpe skjær setter seg ikke så ofte fast og er lettere å føre.

- ▶ **Bruk elektroverktøy, tilbehør, verktøy osv. i henhold til disse anvisningene. Ta hensyn til arbeidsforholdene og arbeidet som skal utføres.** Bruk av elektroverktøy til andre formål enn de som er angitt, kan føre til farlige situasjoner.
- ▶ **Hold håndtak og gripeflater tørre, rene og uten olje eller fett.** Glatte håndtak og gripeflater hindrer sikker håndtering og styring av verktøyet i uventede situasjoner.

#### Service

- ▶ **Elektroverktøyet må kun repareres av kvalifiserte fagpersoner og bare med originale reservedeler.** Slik opprettholdes verktøyets sikkerhet.

#### Sikkerhetsinformasjoner for gressklippere

- ▶ **Ikke bruk gressklipperen i dårlig vær, spesielt ikke ved fare for lynnedslag.** Det reduserer risikoen for å bli truffet av lyn.
- ▶ **Undersøk området hvor gressklipperen skal brukes, grundig for villdyr.** Villdyr kan bli skadet av gressklipperen under drift.
- ▶ **Undersøk området der gressklipperen skal brukes grundig og fjern alle steiner, stokker, wirer, bein og andre fremmedlegemer.** Gjenstander som er slynget ut, kan forårsake personskader.
- ▶ **Gjennomfør alltid en visuell kontroll før du bruker gressklipperen for å sikre at kniven og knivenheten ikke er slitte eller skadde.** Slitte eller skadde deler øker risikoen for skader.
- ▶ **Kontroller strømledningen og en eventuell skjøteledning for tegn på skader eller aldring før bruk. Ikke bruk gressklipperen når kabelen blir skadet eller slitt under drift. Hvis kabelen er skadet eller slitt, slå av gressklipperen og berør ikke kabelen før du har den koblet fra strømmettet.** En skadet strømledning eller skjøteledning kan medføre elektrisk støt, brann og/eller alvorlige skader.
- ▶ **Kontroller gressoppsamleren ofte for slitasje eller skader.** En slitt eller skadet gressoppsamler kan øke risikoen for skader.
- ▶ **La alle verneinnretninger være montert. Verneinnretninger skal være funksjonsdyktig og forskriftsmessig montert.** En verneinnretning som er løs eller skadet eller ikke fungerer riktig, kan medføre skader.
- ▶ **Hold alle luftspalter fri for tilsmussinger.** Tilstoppede luftspalter og forurensninger kan medføre overoppheting eller brannfare.
- ▶ **Bruk ved arbeider med gressklipperen alltid sklifaste og beskyttende sko. Ikke bruk gressklipperen barbent eller med åpne sandaler.** Det reduserer faren for skader for føttene ved kontakt med kniven som beveger seg.
- ▶ **Ved arbeid med gressklipperen må du alltid bruke lange bukser.** Ubeskyttet hud øker faren for skader grunnet gjenstander som er slynget ut.
- ▶ **Ikke bruk gressklipperen i vått gress. Gå, aldri løp.** Det reduserer risikoen for å skli ut eller falle, som kan føre til skader.

- ▶ **Ikke bruk gressklipperen på altfor bratte bakker.** Det reduserer faren for at du mister kontrollen, sklir eller faller, som kan medføre skader.
- ▶ **Pass ved arbeider i bakker på at du står stabilt, arbeid alltid på tvers av bakken, aldri oppover eller nedover, og vær ekstremt forsiktig når du endrer arbeidsretningen.** Det reduserer faren for at du mister kontrollen, sklir eller faller, som kan medføre skader.
- ▶ **Vær ekstremt forsiktig når du beveger gressklipperen bakover eller trekker den mot deg. Vær alltid oppmerksom på omgivelsene dine.** Det reduserer faren for at du snubler under drift.
- ▶ **Hold strømledningen unna knivene.** En skadet strømledning kan føre til strømstøt, brann og/eller alvorlige skader.
- ▶ **Når kabelen er floket eller skadet, slå av redskapet og trekk støpselet ut av stikkkontakten.** Flokede eller skadde kabler kan øke faren for strømstøt.
- ▶ **Ikke berør knivevene og andre farlige bevegelige deler, mens disse fremdeles beveger seg.** Det reduserer faren for skader grunnet bevegelige deler.
- ▶ **Sikre at alle brytere står på AV, når du fjerner fastklemt materiale eller ved rengjøring av gressklipperen og at strømkabelen er trukket ut.** Uventet drift av gressklipperen kan medføre alvorlige skader.

#### Ekstra advarsler

- ▶ **Dette redskapet inneholder magneter - La ikke magneten komme nær implantater og andre medisinske apparater, som f.eks. pacemakere eller insulinpumper, magnetiske databærere og apparater som er ømfintlige for magneter.** Magnetten oppretter et felt som kan innskrenke funksjonen til medisinske apparater eller kan medføre irreversibelt tap av data.
- ▶ Vær ved innstilling av redskapet oppmerksom på at ikke fingre klemmes fast mellom de bevegelige knivene og faste deler av maskinen.
- ▶ Sjekk produktet for skader når det treffer på en hard gjenstand eller ved altfor store vibrasjoner.
- ▶ La produktet alltid avkjøles før oppbevaringen.
- ▶ Tøm gressoppsamleren før oppbevaringen.

#### Betjening

- ▶ Vi anbefaler at du bruker hørselvern til din beskyttelse.
- ▶ Knivene må stå stille når du vipper hageredskapet til transport, når du går over flater uten gress og når du transporterer hageredskapet til og fra området som skal klippes.
- ▶ Ikke vipp hageredskapet når du starter motoren.
- ▶ Slå hageredskapet på som beskrevet i driftsinstruksen, og pass på at føttene dine er godt unna de roterende delene.
- ▶ Sørg for at hender og føtter ikke kommer i nærheten av eller under roterende deler.

- ▶ Hold deg på avstand til utkastsonen når du arbeider med hageredskapet.
- ▶ Du må aldri løfte eller bære hageredskapet mens motoren går.
- ▶ Pass på at hageredskapet står med alle 4 hjul på gulvet under lagringen.
- ▶ Løft hageredskapet bare med bærehåndtaket. Behandle bærehåndtaket forsiktig.
- ▶ **Ikke utfør endringer på produktet.** Ikke tillatte endringer kan innskrenke sikkerheten til produktet og føre til mer støy og vibrasjoner.

### Elektrisk sikkerhet



OBS! Før vedlikeholds- eller rengjøringsarbeider må maskinen slås av og støpselet trekkes ut. Det samme gjelder hvis strømledningen er skadet, kuttet eller floket.

Hageredskapet er til sikkerhet dobbeltisolert og trenger ingen jording. Driftsspenningen er 230 V AC, 50 Hz (for ikke-EU-land også 220 V eller 240 V 50 Hz). Bruk kun godkjente skjøteledninger. Informasjoner får du av ditt autoriserte serviceverksted.

Bruk for å øke sikkerheten en jordfeilbryter (RCD) med en feilstrøm på maksimal 30 mA. Denne jordfeilbryteren skal kontrolleres før hver bruk.

Hold nett- og skjøtekabler borte fra bevegelige deler og unngå enhver skade på kablene for å unngå kontakt med strømledende deler.

Ledningsforbindelser (nettstøpsel og stikkontakter) bør være tørre og ikke ligge på bakken.

Nett- og skjøtekabler skal regelmessig kontrolleres for tegn på skader og må bare brukes i feilfri tilstand.

Når nettkabelen til redskapet er skadet, må den bare repareres av et autorisert Bosch-verksted. Bruk kun godkjente skjøteledninger.

Bruk bare skjøtekabler, skjøteledninger eller kabeltromler som er i samsvar med standardene EN 61242 / IEC 61242 eller IEC 60884-2-7.

Hvis du vil bruke en skjøtekabel for drift av produktet, er det nødvendig med følgende ledertverrsnitt:

- Ledertverrsnitt 1,25 mm<sup>2</sup> eller 1,5 mm<sup>2</sup>
- Maksimal lengde 30 m for skjøtekabler eller 60 m for kabeltromler med FI-feilstrøm-vernebryter

Merk: Hvis det brukes en skjøteledning må denne ha en jordingstråd som beskrevet i sikkerhetsforskriftene som via støpselet er forbundet med jordingstråden i det elektriske anlegget.



OBS: Ikke forskriftsmessige skjøteledninger kan være farlige. Skjøteledninger, støpsler og

koblinger må være vanntette modeller som er godkjent for utendørs bruk.

### Symboler

Nedenstående symboler er viktige for lesing og forståelse av driftsinstruksene. Legg merke til symbolene og deres betydning. En riktig tolkning av symbolene hjelper deg med å bruke produktet på en bedre og sikrere måte.

Symbol	Betydning
	Bevegelsesretning
	Reaksjonsretning
	Bruk vernehansker
	Vekt
	Innkobling
	Utkobling
	Tillatt aksjon
	Dette er forbudt
	Hørbar støy
	Tilbehør/reservedeler

### Produkt- og ytelsesbeskrivelse



**Les alle sikkerhetsinformasjoner og instruksjer.** Feil ved overholdelsen av sikkerhetsinformasjonene og instruksene kan forårsake elektrisk støt, brann og/eller alvorlige skader.

Vær oppmerksom på illustrasjonene i den fremre delen av driftsinstruksene.

### Formålmessig bruk

Hageredskapet er beregnet til å klippe gressplener på private områder.

Hageredskapet er ikke beregnet til klippe hekker, trimme, kutte opp osv.

Hageredskapet er beregnet til å klippe gress på bakkehøyde.

### Tekniske data

<b>Gressklipper</b>	<b>UniversalRotak 34-400</b>	<b>UniversalRotak 37-550</b>
	<b>UniversalRotak 34-405</b>	<b>UniversalRotak 37-555</b>
		<b>UniversalRotak 37-570</b>
Produktnummer	<b>3 600 HA6 1..</b>	<b>3 600 HA6 2..</b>

Gressklipper	UniversalRotak 34-400 UniversalRotak 34-405		UniversalRotak 37-550 UniversalRotak 37-555 UniversalRotak 37-570	
	Opptatt effekt	W	1300	1400
Klippebredde	cm	34	37	
Klippehøyde	mm	25 - 70	25 - 70	
Volum, gressoppsamler	l	40	40	
Vekt tilsvarende IEC 62841-1 / IEC 62841-4-3	kg	12,5	13	
Serienummer	se typeskilt på hageredskapet		se typeskilt på hageredskapet	
Beskyttelsesklasse	□ / II		□ / II	

Angivelsene gjelder for merkespenning [U] på 230 V. Ved avvikende spenning og på utførelser for bestemte land kan disse angivelsene variere. Innkoblinger fører til korte spenningsreduksjoner. Ved ugunstige nettvilkår kan det oppstå forstyrrelser på andre apparater. Ved nettipedanser på mindre enn 0,36 ohm forventes det ingen forstyrrelser.

## Støy-/vibrasjonsinformasjon

3 600 HA6 1..

3 600 HA6 2..

Maskinens typiske A-bedømte støynivå er:

Støyemisjonsverdier beregnet iht. **EN IEC 62841-4-3:2021+A11:2021**

– Lydtryknivå	dB(A)	<b>80</b>	<b>75</b>
– Lydeffektnivå	dB(A)	<b>91</b>	<b>88</b>
– Usikkerhet K	dB	<b>= 0,8</b>	<b>= 1,5</b>

Totale vibrasjonsverdier ah (vektorsum fra tre retninger) og usikkerhet K beregnet iht. **EN IEC 62841-4-3:2021+A11:2021**

– Svingningsemisjonsverdi $a_h$	$m/s^2$	<b>&lt; 2,5</b>	<b>&lt; 2,5</b>
– Usikkerhet K	$m/s^2$	<b>= 1,5</b>	<b>= 1,5</b>

At den/de angitte totalverdien(e) for vibrasjonen og den/de angitte støyemisjonsverdien(e) er blitt målt ifølge en normert kontrollprosess og kan brukes for sammenligning av et elektroverktøy med et annet.

At den/de angitte totalverdien(e) for vibrasjonen og den/de angitte støyemisjonsverdi(er) også kan brukes for en foreløpig vurdering av belastningen.

At vibrasjons- og støyemisjoner kan avvike fra de angitte verdiene under faktisk bruk av elektroverktøyet, avhengig av måten elektroverktøyet brukes på, spesielt hvilken type arbeidsstykke som skal bearbeides; og - for nødvendigheten å bestemme sikkerhetstiltak for å beskytte brukeren, som beror på en vurdering av vibrasjonsbelastningen under de faktiske bruksvilkår (det må herved tas hensyn til alle deler av driftssyklusen, for eksempel tider hvor elektroverktøyet er utkoblet, og slike hvor det er innkoblet, men går uten belastning).

## Montering og drift

Mål for aktiviteten	Bilde	Side
Leveranseomfang <sup>A)</sup>	<b>A</b>	3
Montering av hjulene	<b>B – C</b>	4
Montering av bøylehåndtaket	<b>D</b>	5

Mål for aktiviteten	Bilde	Side
Sammensetting av gressoppsamleren	<b>E</b>	6
Innsetting/fjerning av gressoppsamleren	<b>E</b>	6
Stille inn klippehøyde	<b>F</b>	6
Innkobling	<b>G</b>	7
Utkobling	<b>H</b>	7
Arbeidshenvisninger	<b>I – J</b>	8
Vedlikehold av kniven	<b>K</b>	9
Valg av tilbehør	<b>L</b>	9

A) Dette tilbehøret inngår ikke i standard-leveransen.

## Igangsetting

### For din egen sikkerhet

- ▶ Før alle arbeider på produktet utføres må støpselet trekkes ut av stikkkontakten.
- ▶ Etter at hageredskapet er slått av, roterer kniven videre i noen sekunder.
- ▶ Forsiktig: Ikke berør den roterende kniven.

## Feilsøking



Symptom	Mulig årsak	Avhjelp
Motoren starter ikke	Nettspenning finnes ikke	Sjekk og slå på
	Stikkontakt er defekt	Bruk en annen stikkontakt
	Skjøteledning er skadet	Sjekk ledningen og skift den ut hvis den er skadet
	Sikringen er utløst	Utskifting av sikringen
	Tetting mulig	Sjekk hageredskapets underside og gjør den fri om nødvendig (bruk alltid arbeidshansker)
	Motorvernet er utløst	La motoren avkjøle og innstill større klippehøyder
Hageredskapet går rykkvis	For lav klippehøyde for aktuelle vilkår	Innstill en høyere klippehøyde
	Skjøteledning er skadet	Sjekk ledningen og skift den ut hvis den er skadet
Hageredskap etterlater et uregelmessig klippemønster og/eller motor arbeider tungt	Intern kabling i hageredskapet er defekt	Ta kontakt med kundeservice
	Motorvernet er utløst	La motoren avkjøle og innstill større klippehøyder
	For liten klippehøyde	Innstill en høyere klippehøyde
	Kniven er butt	Utskifting av kniven
Etter innkobling av hageredskapet dreier ikke kniven seg	Tetting mulig	Sjekk hageredskapets underside og gjør den fri om nødvendig (bruk alltid arbeidshansker)
	Kniven er galt montert	Monter kniven riktig
Sterke vibrasjoner/lyder	Knivene blokkeres av gress	Slå av hageredskapet
	Løs knivmutter/-skruer	Fjern tettingen (bruk alltid arbeidshansker)
Sterke vibrasjoner/lyder	Løs knivmutter/-skruer	Trekk fast knivmutter/-skruer (17 Nm) (se bilde <b>K</b> )
	Skadet kniv	Trekk fast knivmutter/-skruer (17 Nm) (se bilde <b>K</b> )

## Service og vedlikehold

### Vedlikehold, rengjøring og lagring

- **Før alle arbeider på produktet utføres må støpselet trekkes ut av stikkontakten.**
- **Hold produktet rent slik at du kan arbeide godt og sikkert.**

Hold selve produktet og ventilasjonsspaltene alltid rene, for å kunne arbeide bra og sikkert.

Sprøyt aldri vann på produktet.

Dypp produktet aldri ned i vann.

Produktet må oppbevares på et sikkert sted, tørt og utilgjengelig for barn.

Sett ikke andre gjenstander på produktet.

Sikre at alle mutrer, bolter og skruer sitter fast, slik at sikkert arbeide med produktet er mulig.

Sjekk produktet og skift for sikkerhets skyld ut slitte eller skadede deler.

Pass på at deler som skal skiftes ut er fra Bosch. Ikke overbelast redskapet.

Pass på at hageredskapet står med alle 4 hjul på gulvet under lagringen.

**Ikke modifier redskapet.** Ikke-autoriserte modifiseringer svekker sikkerheten til produktet og øker faren for skader.

### Kundeservice og bruksrådgivning

Kundeservice hjelper deg ved spørsmål om reparasjon og vedlikehold av produktet ditt og reservedelene.

Sprengskisser og informasjon om reservedeler finner du også på: **www.bosch-pt.com**

Bosch rådgivningsteam står til tjeneste ved spørsmål om våre produkter og tilbehør til disse.

Ved alle forespørsler og reservedelsbestillinger må du oppgi det 10-sifrede produktnummeret som er angitt på produktets typeskilt.

#### Norsk

Robert Bosch AS  
Postboks 350  
1402 Ski  
Tel.: 64 87 89 50  
Faks: 64 87 89 55

#### Flere serviceadresser finner du på:

[www.bosch-pt.com/serviceaddresses](http://www.bosch-pt.com/serviceaddresses)

## Deponering

Produkter, tilbehør og emballasje må leveres inn til miljøvennlig gjenvinning.



Produkter må ikke kastes i vanlig husholdningsavfall!

### Kun for EU-land:

I henhold til det europeiske direktivet 2012/19/EU om brukte elektriske og elektroniske apparater og deres tilpasning til nasjonale lover må elektroverktøy som ikke lenger kan brukes, samles sortert og leveres til miljøvennlig gjenvinning.

Ved usakkyndig kassering kan brukte elektriske og elektroniske apparater, hvis de inneholder farlige stoffer, ha skadelige utvirkninger på miljøet og den menneskelige helsen.

## Suomi

### Turvallisuusohjeita

#### Ruohonleikkurin tunnusmerkkien selitys



Yleiset varoitusohjeet.



Lue käyttöohje.



Varmista, että sivulle sinkoutuvat vieraat esineet eivät loukkaa lähellä seisovia ihmisiä.



VAROITUS: Pidä ympäristössä olevia loitolla.



VAROITUS: Pidä kädet ja jalat kaukana teristä.



Ei oikea



Ei sopiva.



VAROITUS: Irrota pistotulppa pistorasiasta ennen huoltoa tai jos johto on vahingoittunut.



misiä.



Odota, että puutarhalaitteen kaikki osat ovat pysähtyneet täysin, ennen kuin kosketat niitä. Terät pyörivät vielä puutarhalaitteen poiskytkennän jälkeen ja voivat aiheuttaa loukkaantumisia.

Älä käytä sateella.

Suojele itsesi sähköiskulta.

VAROITUS: Pidä verkkojohto loitolla teristä.



Älä käytä painepesuria tai puutarhaletkua puutarhalaitteen puhdistukseen.



Tarkista perusteellisesti alue, jossa puutarhalaitetta tullaan käyttämään, että siinä ei ole villi- tai kotieläimiä. Villi- ja kotieläimet voivat loukkaantua koneen käytön aikana. Tarkista koneen käyttöalue perusteellisesti ja poista kaikki kivet, tikut, langat, luut ja vieraat esineet. Katso konetta käytettäessä, että tiheässä ruohossa ei ole villi- tai kotieläimiä eikä pieniä oksanpätkiä piilossa.

### Yleiset sähkötyökalujen turvaohjeet

**VAROITUS** Lue kaikki tämän sähkötyökalun mukana toimitetut varoitukset, ohjeet, kuvat ja tekniset tiedot. Alla mainittujen ohjeiden noudattamisen laiminlyönti saattaa aiheuttaa sähköiskun, tulipalon ja/tai vakavan loukkaantumisen.

**Säilytä kaikki turvallisuusohjeet ja muut ohjeet tulevaisuutta varten.**

Turvallisuusohjeissa käytetty käsite "sähkötyökalu" käsittää verkkokäyttöisiä sähkötyökaluja (verkkojohdolla) ja akkukäyttöisiä sähkötyökaluja (ilman verkkojohtoa).

#### Työpaikan turvallisuus

- **Pidä työskentelyalue puhtaana ja hyvin valaistuna.** Työpaikan epäjärjestys tai valaisemattomat työalueet voivat johtaa tapaturmiin.
- **Älä työskentele sähkötyökalulla räjähdysalttiissa ympäristössä, jossa on palavaa nestettä, kaasua tai pölyä.** Sähkötyökalu muodostaa kipinöitä, jotka saattavat sytyttää pölyn tai höyryn.
- **Pidä lapset ja sivulliset loitolla sähkötyökalua käytettäessäsi.** Voit menettää laitteen hallinnan, jos suuntaat huomiosi muualle.

#### Sähköturvallisuus

- **Sähkötyökalun pistotulpan tulee sopia pistorasiaan.** Pistotulppaa ei saa muuttaa millään tavalla. Älä käytä minkäänlaisia pistorasia-adaptoreita maadoitettujen sähkötyökalujen kanssa. Alkuperäisessä kunnossa ole-

vat pistotulpat ja sopivat pistorasiat vähentävät sähköiskun vaaraa.

- ▶ **Vältä maadoitettujen pintojen, kuten putkien, patte-  
reiden, liesien tai jääkaappien koskettamista.** Sähköiskun vaara kasvaa, jos kehosi on maadoitettu.
- ▶ **Älä altista sähkötyökalua sateelle tai kosteudelle.** Vedden pääsy sähkötyökalun sisään kasvattaa sähköiskun riskiä.
- ▶ **Älä käytä verkkojohtoa väärin. Älä käytä johtoa sähkötyökalun kantamiseen, ripustamiseen tai pistotulpan irrottamiseen pistorasiasta vetämällä. Pidä johto loitolla kuumuudesta, öljystä, terävistä reunoista ja liikkuvista osista.** Vahingoittuneet tai sokeutuneet johdot kasvattavat sähköiskun vaaraa.
- ▶ **Käyttäessäsi sähkötyökalua ulkona käytä ainoastaan ulkokäyttöön soveltuvaa jatkojohtoa.** Ulkokäyttöön soveltuvan jatkojohtoon käyttö pienentää sähköiskun vaaraa.
- ▶ **Jos sähkötyökalua on pakko käyttää kosteassa ympäristössä, on käytettävä vikavirtasuojajakytkintä.** Vikavirtasuojajykimen käyttö vähentää sähköiskun vaaraa.

#### Henkilöturvallisuus

- ▶ **Ole valpas, kiinnitä huomiota työskentelyysi ja noudata tervettä järkeä sähkötyökalua käyttäessäsi. Älä käytä mitään sähkötyökalua, jos olet väsynyt tai huumeiden, alkoholin tai lääkkeiden vaikutuksen alaisena.** Hetken tarkkaamattomuus sähkötyökalua käytettäessä saattaa johtaa vakavaan loukkaantumiseen.
- ▶ **Käytä henkilökohtaisia suojarusteita. Käytä aina suojalaseja.** Henkilökohtaisen suojarustuksen (esim. pölynaamari, luistamattomat turvajalkineet, suojakypäri tai kuulonsuojaimet kulloisenkin tehtävän mukaan) käyttö vähentää loukkaantumisriskiä.
- ▶ **Estä tahaton käynnistyminen. Varmista, että käynnistyskytkin on kytketty pois päältä ennen kuin yhdistät työkalun sähköverkkoon ja/tai akkuun, otat työkalun käteen tai kannat sitä.** Jos kannat sähkötyökalua sormi käynnistyskytkimellä tai kytket sähkötyökalun pistotulpan pistorasiaan käynnistyskytkimen ollessa käyntiasennossa, altistat itsesi onnettomuuksille.
- ▶ **Poista mahdollinen säätötyökalu tai kiinnitysavain ennen kuin käynnistät sähkötyökalun.** Kiinnitysavain tai säätötyökalu, joka on unohdettu paikalleen sähkötyökalun pyöriivään osaan, saattaa aiheuttaa tapaturman.
- ▶ **Vältä kurkottelua. Huolehdi aina tukevasta seisomiasennosta ja tasapainosta.** Näin pystyt paremmin hallitsemaan sähkötyökalun odottamattomissa tilanteissa.
- ▶ **Käytä tarkoitukseen soveltuvia vaatteita. Älä käytä löysiä työvaatteita tai koruja. Pidä hiukset ja vaatteet poissa liikkuvien osien ulottuvilta.** Väljät vaatteet, korut ja pitkät hiukset voivat takertua liikkuviin osiin.
- ▶ **Jos laitteissa on pölynpoistolaitantä, varmista, että se on kytketty oikein ja toimii kunnolla.** Pölynpoistojärjestelmän käyttö vähentää pölyn aiheuttamia vaaroja.

- ▶ **Työskentele keskittyneesti ja noudata aina turvallisuusmääräyksiä.** Hetkellinenkin huolimattomuus voi aiheuttaa vakavia vammoja.

#### Sähkötyökalun käyttö ja huolto

- ▶ **Älä ylikuormita laitetta. Käytä kyseiseen työhön tarkoitettua sähkötyökalua.** Sopivan tehoisella sähkötyökalulla teet työt paremmin ja turvallisemmin.
- ▶ **Älä käytä sähkötyökalua, jota ei voida käynnistää ja pysäyttää käynnistyskytkimestä.** Sähkötyökalu, jota ei voi enää hallita käynnistyskytkimellä, on vaarallinen ja täytyy korjauttaa.
- ▶ **Irrota pistotulppa pistorasiasta ja/tai irrota akku (jos irrotettava) sähkötyökalusta, ennen kuin suoritat säätöjä, vaihdat tarvikkeita tai viet sähkötyökalun varastoon.** Nämä varotoimenpiteet estävät sähkötyökalun tahattoman käynnistymisen.
- ▶ **Säilytä sähkötyökalut poissa lasten ulottuvilta, kun niitä ei käytetä. Älä anna sellaisten henkilöiden käyttää sähkötyökalua, joilla ei ole tarvittavaa käyttökoke-  
musta tai jotka eivät ole lukeneet tätä käyttöohjetta.** Sähkötyökalut ovat vaarallisia, jos niitä käyttävät kokemattomat henkilöt.
- ▶ **Pidä sähkötyökalut ja tarvikkeet hyvässä kunnossa. Tarkista liikkuvat osat virheellisen kohdistuksen tai jumittumisen varalta. Varmista, ettei sähkötyökalussa ole murtuneita osia tai muita toimintaa haittaavia vikoja. Jos havaitset vikoja, korjauta sähkötyökalu ennen käyttöä.** Monet tapaturmat johtuvat huonosti huolletuista sähkötyökaluista.
- ▶ **Pidä leikkausterät terävinä ja puhtaina.** Asianmukaisesti huolletut leikkaustyökalut, joiden leikkausreunat ovat teräviä, eivät jumitu herkästi ja niitä on helpompi hallita.
- ▶ **Käytä sähkötyökaluja, tarvikkeita, ruuvauskärkiä jne. näiden ohjeiden, käyttöolosuhteiden ja työtehtävän mukaisesti.** Sähkötyökalun määrättyä vastainen käyttö saattaa aiheuttaa vaaratilanteita.
- ▶ **Pidä kahvat ja kädensijat kuivina ja puhtaina (öljyttöminä ja rasvattomina).** Jos kahvat ja kädensijat ovat liukkaita, et pysty yllättävissä tilanteissa ohjaamaan ja hallitsemaan työkalua turvallisesti.

#### Huolto

- ▶ **Anna ainoastaan koulutettujen ammattihenkilöiden korjata sähkötyökalusi ja hyväksy korjauksiin vain alkuperäisiä varaosia.** Näin varmistat, että sähkötyökalu säilyy turvallisena.

#### Ruohonleikkurin turvallisuusohjeet

- ▶ **Älä käytä ruohonleikkuria huonossa säässä, varsinkin salamaniskun uhatessa.** Tämä pienentää vaaran joutua salamaniskun kohteeksi.
- ▶ **Tutki villieläinten varalta perusteellisesti alue, jossa ruohonleikkuria tullaan käyttämään.** Ruohonleikkuri voi käytön aikana loukata eläimiä.



- ▶ **Tarkista perusteellisesti alue, jossa ruohonleikkuria tullaan käyttämään ja poista siitä kaikki kivet, kepit, langat, luut ja muut vieraat esineet.** Pois sinkoutuvat esineet voivat aiheuttaa henkilövahinkoja.
  - ▶ **Suorita aina silmämääräinen tarkistus ennen ruohonleikkurin käyttöä sen varmistamiseksi, että terät ja teräyksikkö eivät ole loppuun käytettyjä tai vaurioituneita.** Kuluneet tai vaurioituneet osat lisäävät loukkaantumisen riskiä.
  - ▶ **Tarkista ennen käyttöä, ettei verkkojohdossa tai mahdollisessa jatkojohdossa ole vaurioita tai ikäänymisen merkkejä. Älä käytä ruohonleikkuria, jos verkkojohto on vaurioitunut tai kulunut käytössä. Jos verkkojohto on vaurioitunut tai loppuun kulunut, tulee ruohonleikkuri kytkeä pois päältä eikä johtoon saa koskea, ennen kuin pistotulppa on irrotettu pistorasiasta.** Vaurioitunut verkko- tai jatkojohto voi aiheuttaa sähköiskun, tulipalon ja/tai vakavia loukkaantumisia.
  - ▶ **Tarkista usein että kokoojasäiliössä ei ole kulumista tai vaurioita.** Loppuun käytetty tai vaurioitunut kokoojasäiliö voi kasvattaa loukkaantumisen riskiä.
  - ▶ **Pidä kaikki suojalaitteet asennettuina. Suojalaitteiden tulee olla toiminnan edellyttävällä tavalla ja asianmukaisesti asennettuja.** Suojalaitteet, jotka on irti tai vahingoittunut tai ei toimi oikein, saattaa johtaa loukkaantumisiin.
  - ▶ **Pidä kaikki tuuletusaukot puhtaana.** Tukkeutuneet tuuletusaukot ja likaantumiset voivat johtaa ylikuumentumiseen tai tulipalovaaraan.
  - ▶ **Käytä ruohonleikkurilla työskentelyssä aina luistamattomia ja suojaavia jalkineita. Älä käytä ruohonleikkuria paljain jaloin tai avoimissa sandaaleissa.** Tämä pienentää jalkojen loukkaantumisvaaraa kosketuksessa liikkuviin teriin.
  - ▶ **Käytä aina ruohonleikkuria käytettäessä pitkälahkeisia housuja.** Suojaamaton iho kasvattaa loukkaantumisen todennäköisyyttä ympäri sinkoutuvien esineiden johdosta.
  - ▶ **Älä käytä ruohonleikkuria märässä ruohossa. Kävele, älä koskaan juokse.** Tämä pienentää vaaraa, että liukastut tai kaadut, mikä saattaa johtaa loukkaantumisiin.
  - ▶ **Älä käytä ruohonleikkuria erittäin jyrkissä rinteissä.** Tämä pienentää vaaraa, että menetät hallinnan, liukastut tai kaadut, mikä saattaa johtaa loukkaantumisiin.
  - ▶ **Kiinnitä rinteissä työskentelyssä huomiota tukevaan asentoon, työskentele aina poikittain rinteeseen, älä koskaan ylös- tai alaspäin, ja ole äärettömän varovainen työsuuntaa vaihtaessasi.** Tämä pienentää vaaraa, että menetät hallinnan, liukastut tai kaadut, mikä saattaa johtaa loukkaantumisiin.
  - ▶ **Ole erittäin varovainen, kun liikutat ruohonleikkuria taaksepäin, tai vedät sitä itseäsi kohti. Ota aina ympäristösi huomioon.** Tämä pienentää vaaraa, että kompassit käytön aikana.
  - ▶ **Pidä verkkojohto loitolla leikkuteristä.** Viallinen verkkojohto voi johtaa sähköiskun, tulipalon ja/tai vaikeisiin loukkaantumisiin.
  - ▶ **Jos johto on sotkeutunut tai vaurioitunut tulee laite kytkeä pois päältä ja pistotulppa irrottaa pistorasiasta.** Sotkeutunut tai vaurioitunut johto saattaa kasvattaa sähköiskun vaaraa.
  - ▶ **Älä kosketa teriä tai muita vaarallisia liikkuvia osia, niiden vielä liikuessa.** Tämä pienentää liikkuvien osien aiheuttamaa loukkaantumisvaaraa.
  - ▶ **Varmista puristukseen jäänyt ainetta poistettaessa ja ruohonleikkuria puhdistettaessa, että kaikki kytkimet ovat suljettuja ja verkkojohto on irtikytketty.** Ruohonleikkurin odottamaton toiminta voi johtaa vaikeisiin loukkaantumisiin.
- ### Lisää turvallisuusohjeita
- ▶ **Tämä laite sisältää magneetteja – Älä vie magneettia implanttien ja muiden lääketieteellisten laitteiden, kuten sydämentahdistimen tai insuliinipumpun, magneettisten tietovälineiden tai magneettisesti herkkien laitteiden lähelle.** Magneetti muodostaa kentän, joka voi häiritä lääketieteellisten laitteiden toimintaa tai johtaa tietojen peruuttamattomaan häviämiseen.
  - ▶ Varo laitetta asennettaessa, että sormesi eivät jää puristukseen liikkuvien terien ja koneen kiinteiden osien väliin.
  - ▶ Tarkista onko tuotteessa vaurioita, jos se on osunut kovaan esineeseen tai jos siinä esiintyy liiallista värinää.
  - ▶ Anna aina tuotteen jäähtyä ennen varastoimista.
  - ▶ Tyhjennä kokoojasäiliö ennen varastoimista.
- ### Käyttö
- ▶ Suosittelemme käyttämään kuulonsuojaimia itsesi suojaamiseksi.
  - ▶ Terien täytyy olla pysähdyksissä, kun puutarhalaitetta tule kallistaa kuljetusta varten, jos joutuu ylittämään pintoja, joissa ei ole ruohoa tai siirtää puutarhalaitteet yöstettävälle alueelle tai siitä pois.
  - ▶ Älä kallista puutarhalaitetta moottoria käynnistettäessä.
  - ▶ Käynnistä puutarhalaitteet käyttöohjeessa neuvotulla tavalla ja varmista, että jalkasi ovat riittävän kaukana teristä.
  - ▶ Älä pidä käsiä tai jalkoja lähellä pyöriviä osia tai niiden alla.
  - ▶ Pysy puutarhalaitteen kanssa työskentelyn aikana etäällä ruohon poistovyöhykkeestä.
  - ▶ Älä koskaan nosta tai kannu puutarhalaitetta moottorin käydessä.
  - ▶ Tarkista, että puutarhalaitteet varastoinnissa seisoo kaikki 4 pyörää alustaa vasten.
  - ▶ Nosta puutarhalaitetta ainoastaan käsikahvasta. Käsittele käsikahvaa varoen.
  - ▶ **Älä tee mitään muutoksia tuotteeseen.** Luvattomat muutokset voivat vaikuttaa tuotteesi turvallisuuteen ja johtaa voimakkaampaan meluun sekä värinään.

## Sähköturvallisuus



Huomio! Katkaise virta ja vedä pistotulppa irti pistorasiasista ennen huoltotoimenpiteitä tai puhdistusta. Sama sääntö pätee, jos verkkojohto on vaurioitunut, poikki tai sotkeutunut.

Puutarhalaitteesi on turvallisuussyistä suojaeristetty, eikä sitä tarvitse maadoittaa. Käyttöjännite on 230 V AC, 50 Hz (ei-EU maita varten myös 220 V tai 240 V 50 Hz). Käytä ainoastaan hyväksytyjä jatkojohtoja. Tietoa saat valtuutetusta asiakaspalvelupisteestä.

Käytä turvallisuuden parantamiseksi FI-kytkintä (RCD), jonka vikavirta on korkeintaan 30 mA. Tämä FI-kytkin tulisi tarkistaa ennen jokaista käyttöä.

Pidä verkko- ja jatkojohto loitolla liikkuvista osista ja vältä johtojen kaikkia vaurioita, jotta kosketus jännitteisiin osiin estyisi.

Johdon liitoskohtien (pistotulpat ja pistorasiat) tulee olla kuivat eivätkä ne saa maata maassa.

On säännöllisesti tarkistettava, että verkko- ja jatkojohdossa ei ole merkkejä vaurioista, ainoastaan moitteettomassa kunnossa olevia johtoja saa käyttää.

Jos laitteen verkkojohto on vaurioitunut, sen saa korjata ainoastaan valtuutettu Bosch-huolto. Käytä vain sallittuja jatkojohtoja.

Käytä ainoastaan jatkojohtoja tai kaapelikeloja, jotka vastaavat standardeja EN 61242 / IEC 61242 tai IEC 60884-2-7.

Jos tahdot käyttää jatkojohtoa laitteen kanssa, tulee johtimien poikkipintojen olla:

- johdon poikkipinta 1,25 mm<sup>2</sup> tai 1,5 mm<sup>2</sup>
- Jatkojohdon suurin sallittu pituus on 30 m ja FI-vikavirtasuojakytkimellä varustetun kaapelikelan 60 m

Ohje: Jos käytät jatkojohtoa, on siinä – kuten turvaohjeissa on selostettu – oltava suojajohdin, joka pistotulpan kautta on yhteydessä verkon maadoitukseen.



**VAROITUS:** Sääntöjenvastaiset jatkojohdot saattavat olla vaarallisia. Jatkojohdon, pistotulpan ja liittimen tulee olla vesitiiviitä ulkokäyttöön hyväksytyjä mallia.

## Tunnusmerkit

Seuraavat tunnusmerkit ovat tärkeitä käyttöohjeen lukemisessa ja ymmärtämisessä. Paina mieleesi tunnusmerkit ja niiden merkitys.

## Tekniset tiedot

Ruohonleikkuri	UniversalRotak 34-400 UniversalRotak 34-405	UniversalRotak 37-550 UniversalRotak 37-555 UniversalRotak 37-570
Tuotenumero	<b>3 600 HA6 1..</b>	<b>3 600 HA6 2..</b>
Nimellinen ottoteho	W 1300	1400
Leikkuuleveys	cm 34	37
Leikkuukorkeus	mm 25 – 70	25 – 70
Ruohonkokoajasäiliön tilavuus	l 40	40
Paino IEC 62841-1 / IEC 62841-4-3 mukaan	kg 12,5	13

den merkitys. Kun tunnusmerkit muistetaan tulkita oikein, se tehostaa laitteen parempaa ja turvallisempaa käyttöä.

Tunnusmerkki	Merkitys
	Liikesuunta
	Reaktiosuunta
	Käytä suojakäsineitä
	Paino
	Käynnistys
	Poiskytkentä
	Sallittu käsittely
	Kielletty menettely
CLICK!	Kuuluva ääni
	Lisälaitteet/varaosat

## Tuote- ja tehokuvaus



**Lue kaikki turvallisuus- ja käyttöohjeet.** Turvallisuusohjeiden ja käyttöohjeiden noudattamisen laiminlyönti saattaa johtaa sähköiskuun, tulipaloon ja/tai vakavaan loukkaantumiseen.

Ota huomioon kuvat käyttöohjeen alussa.

## Määräystenmukainen käyttö

Puutarhalaite on tarkoitettu ruohonleikkuuseen yksityisalueella.

Puutarhalaite ei ole tarkoitettu pensaiden leikkuuseen, viimeistelyleikkuuseen, silppumiseen jne.

Puutarhalaite on tarkoitettu nurmikon leikkuuseen kehon korkeudella.

**Ruohonleikkuri**UniversalRotak 34-400  
UniversalRotak 34-405UniversalRotak 37-550  
UniversalRotak 37-555  
UniversalRotak 37-570

Sarjanumero		katso puutarhalaitteen tyyppikilvestä	katso puutarhalaitteen tyyppikilvestä
Suojausluokka		□ / II	□ / II

Tiedot koskevat 230 V:n nimellisjännitettä [U]. Tästä poikkeavien jännitteiden ja maakohtaisten mallien yhteydessä nämä tiedot voivat vaihdella. Kytkentäpahtumat aiheuttavat lyhytaikaisia jännitepudotuksia. Tämä saattaa häiritä muita verkkoon kytkettyjä sähkölaitteita heikossa sähköverkossa. Verkkoimpedanssin ollessa alle 0,36 Ohm, ei häiriötä ole odotettavissa.

**Melu-/värinäätiedot**

3 600 HA6 1..

3 600 HA6 2..

Laitteen tyyppillinen A-painotettu äänen painetaso on:

Melupäästöarvot määritetty **EN IEC 62841-4-3:2021+A11:2021** mukaan

– Äänen painetaso	dB(A)	<b>80</b>	<b>75</b>
– Äänen tehotaso	dB(A)	<b>91</b>	<b>88</b>
– Epätarkkuus K	dB	<b>= 0,8</b>	<b>= 1,5</b>

Värähtelyn yhteisarvot ah (kolmen suunnan vektorisumma) ja epätarkkuus K mitattuna **EN IEC 62841-4-3:2021+A11:2021** mukaan

– Värähtelynemissioarvo $a_h$	$m/s^2$	<b>&lt; 2,5</b>	<b>&lt; 2,5</b>
– Epätarkkuus K	$m/s^2$	<b>= 1,5</b>	<b>= 1,5</b>

Että ilmoitettu/ilmoitetut värähtelyn yhteisarvo(t) ja ilmoitettu/ilmoitetut melupäästöarvo(t) on mitattu standardoitun testausmenetelmän mukaan ja voidaan käyttää sähkötyökalun vertaamiseen toiseen.

Että ilmoitettu/ilmoitetut värähtelyn yhteisarvo(t) ja ilmoitettu/ilmoitetut melupäästöarvo(t) myös voidaan käyttää kuormituksen alustavaan arviointiin.

Että värähtely- ja melupäästöarvot sähkötyökalun todellisen käytön aikana voivat poiketa ilmoitetuista arvoista riippuen tavasta, jolla sähkötyökalua käytetään, etenkin siitä minkälaista työkappaletta työstetään, ja tarpeesta turvallisuustoimenpiteiden määrittämiseksi käyttäjän suojaksi, joihin vaikuttavat värähtelykuormituksen arviointi todellisten käyttöolosuhteiden aikana (tällöin on huomioitava käyttösyklin kaikki osat, esimerkiksi ajat, jolloin sähkötyökalu on sammutettuna ja ajat, jolloin se on käynnissä, mutta toimii ilman kuormaa).

**Asennus ja käyttö**

Tehtävä	Kuva	Sivu
Vakiovarusteet <sup>A)</sup>	<b>A</b>	3
Pyörien asennus	<b>B – C</b>	4
Sankakahvan asennus	<b>D</b>	5

**Vianetsintä**

Tehtävä	Kuva	Sivu
Ruohonkokoajasäiliön kokoaminen	<b>E</b>	6
Ruohonkokoajasäiliön asennus/irrotus	<b>E</b>	6
Leikkuukorkeuden asetus	<b>F</b>	6
Käynnistys	<b>G</b>	7
Poiskytkentä	<b>H</b>	7
Työskentelyohjeita	<b>I – J</b>	8
Terähoito	<b>K</b>	9
Lisälaitteen valinta	<b>L</b>	9

A) **Nämä lisätarvikkeet eivät kuulu Tavanomainen toimitukseen.**

**Käyttöönotto****Turvallisuussyistä**

- ▶ **Irrota pistotulppa pistorasiasta ennen kaikkia tuotteen kohdistuvia töitä.**
- ▶ **Terät pyörivät vielä muutaman sekunnin sen jälkeen, kun puutarhalaitte on sammutettu.**
- ▶ **Varoitus: Älä kosketa pyörivää leikkuuterää.**

Oire	Mahdolliset syyt	Korjaustoimenpide
Moottori ei käynnisty	Verkköjännitettä ei ole	Tarkista ja kytke päälle
	Verkkopistorasia on viallinen	Käytä toista pistorasiaa
	Jatkojohto on vaurioitunut	Tarkista johto ja vaihda se, jos se on vaurioitunut
	Sulake on lauennut	Vaihda sulake
	Tukkeutumatt mahdollisia	Tarkista puutarhalaitteen alapinta ja puhdistaa se tarvittaessa (käytä aina puutarhakäsitteitä)
	Moottorin suojauskytkin on lauennut	Anna moottorin jäähtyä ja aseta suurempi leikkukorkeus
	Leikkukorkeus on liian pieni vallitsevissa olosuhteissa	Aseta suurempi leikkukorkeus
Puutarhalaike käy katkonaisesti	Jatkojohto on vaurioitunut	Tarkista johto ja vaihda se, jos se on vaurioitunut
	Puutarhalaitteen sisäisessä johdotuksessa vika	Ota yhteyttä asiakaspalveluun
	Moottorin suojauskytkin on lauennut	Anna moottorin jäähtyä ja aseta suurempi leikkukorkeus
Puutarhalaike jättää epätasaisen leikkujäljen ja/tai moottori käy raskaasti	Leikkukorkeus on liian pieni	Aseta suurempi leikkukorkeus
	Terä on tylsä	Terän vaihto
	Tukkeutumatt mahdollisia	Tarkista puutarhalaitteen alapinta ja puhdistaa se tarvittaessa (käytä aina puutarhakäsitteitä)
	Terä asennettu väärinpäin	Asenna terä oikeinpäin
Puutarhalaitteen käynnistyksen jälkeen terä ei pyöri	Ruoho tukkii terän	Sammuta puutarhalaike Poista tukos (käytä aina puutarhakäsitteitä)
	Terän mutteri/-ruuvi on löysällä	Kiristä terän mutteri/-ruuvi (17 Nm) (katso kuva K)
Voimakas värinä/melu	Terän mutteri/-ruuvi on löysällä	Kiristä terän mutteri/-ruuvi (17 Nm) (katso kuva K)
	Terä on vahingoittunut	Terän vaihto (katso kuva K)

## Kunnossapito ja huolto

### Huolto, puhdistus ja varastointi

- **Irrota pistotulppa pistorasiasta ennen kaikkia tuotteen kohdistuvia töitä.**
- **Pidä aina puutarhalaike puhtaana, jotta voit työskennellä hyvin ja turvallisesti.**

Pidä tuote ja tuuletusaukot puhtaana, jotta voit työskennellä hyvin ja turvallisesti.

Älä koskaan suihkuta vettä tuotteen päälle.

Älä koskaan upota tuotetta veteen.

Säilytä Tuote varmassa, kuivassa paikassa, lasten ulottumattomissa.

Älä aseta mitään muita esineitä tuotteen päälle.

Varmista kaikkien muttereiden, pulttien ja ruuvien hyvä kiinnitys, jotta turvallinen työskentely tuotteen kanssa olisi taattu.

Tarkista tuote ja vaihda varmuuden vuoksi kaikki loppuun kuluneet tai vaurioituneet osat uusiin.

Varmista, että vaihto-osat ovat Bosch-tuotantoa. Älä muuta laitetta.

Tarkista, että puutarhalaike varastoinnissa seisoo kaikki 4 pyörää alustaa vasten.

**Älä muuta laitetta.** Luvattomat modifioinnit voivat vaikuttaa tuotteesi turvallisuuteen ja kasvattaa loukkaantumiseriskiä.

### Asiakaspalvelu ja käyttöneuvonta

Asiakaspalvelu vastaa tuotteesi korjausta ja huoltoa sekä varaosia koskeviin kysymyksiin. Räjähdyssiirustuksia ja tietoja varaosista löydät myös osoitteesta: **www.bosch-pt.com** Bosch-käyttöneuvontatiimi vastaa mielellään tuotteita ja tarvikkeita koskeviin kysymyksiin.

Ilmoita ehdottomasti kaikissa kyselyissä ja varaosatilauksissa 10-numeroinen tuotenumero, joka on ilmoitettu tuotteen mallikilvessä.

#### Suomi

Robert Bosch Oy  
Bosch-keskushuolto  
Pakkalantie 21 A  
01510 Vantaa  
Voitte tilata varaosat suoraan osoitteesta [www.bosch-pt.fi](http://www.bosch-pt.fi).  
Puh.: 0800 98044  
Faksi: 010 296 1838  
[www.bosch-pt.fi](http://www.bosch-pt.fi)

**Lisää huoltoosoitteita löydät kohdasta:**

www.bosch-pt.com/serviceaddresses

**Hävitys**

Toimita tuotteet lisätarvikkeet ja pakkausmateriaali ympäristöystävälliseen kierrätykseen.



Älä heitä tuotteita talousjätteisiin!

**Vain EU-maita varten:**

Eurooppalaisen vanhoja sähkö- ja elektroniikkalaitteita koskevan direktiivin 2012/19/EU ja niiden siirto kansallisten lakien mukaan tulee käyttökelvottomat sähkötyökälyt kerätä erikseen ja toimittaa ympäristöystävälliseen uusiokäyttöön. Asiatomassa hävityksessä vanhoilla sähkö- ja elektroniikkalaitteilla voi olla vahingollisia vaikutuksia ympäristöön ja ihmisten terveyteen, johtuen niissä mahdollisesti esiintyvistä vaarallisista aineista.

**Ελληνικά****Υποδείξεις ασφαλείας****Επεξήγηση των συμβόλων για την χλοοκοπτική μηχανή**

Υποδείξη κινδύνου, γενικά.



Διαβάστε όλες τις οδηγίες χειρισμού.



Προσέξτε να μην τραυματιστούν τα πλησίον ευρισκόμενα άτομα από εκσφενδονιζόμενα ξένα σώματα.



ΠΡΟΕΙΔΟΠΟΙΗΣΗ: Κρατάτε απόσταση από πλησίον ευρισκόμενα άτομα.



ΠΡΟΕΙΔΟΠΟΙΗΣΗ: Κρατήστε τα χέρια και τα πόδια μακριά από τα μαχαίρια.



Δεν ισχύει



Δεν ευσταθεί.



ΠΡΟΕΙΔΟΠΟΙΗΣΗ: Αποσυνδέστε το φις από το δίκτυο πριν από τη συντήρηση ή αν το καλώδιο έχει υποστεί ζημιά.



Περιμένετε να ακινητοποιηθούν όλα τα εξαρτήματα του μηχανήματος κήπου πριν τα αγγίξετε. Τα μαχαίρια συνεχίζουν να περιστρέφονται μετά την απενεργοποίηση του κηπευτικού μηχανήματος και μπορεί να προκαλέσουν τραυματισμούς.



Να μην χρησιμοποιείται σε βροχή.



Προστατεύετε τον εαυτό σας από ηλεκτροπληξία.



ΠΡΟΕΙΔΟΠΟΙΗΣΗ: Κρατάτε πάντα το ηλεκτρικό καλώδιο μακριά από τα μαχαίρια.



Μην χρησιμοποιείτε πλυστικά υψηλής πίεσης ή λάστχα πότισματος για να καθαρίζετε το μηχανήμα κήπου.



Ελέγξτε προσεκτικά την περιοχή στην οποία θα χρησιμοποιήσετε το μηχανήμα, ώστε να μη βρίσκονται εκεί κατοικίδια ή άλλα ζώα. Τα ζώα ενδέχεται να τραυματιστούν κατά τη λειτουργία του μηχανήματος. Ελέγξτε πολύ προσεκτικά την περιοχή χρήσης του μηχανήματος και αφαιρέστε όλες τις πέτρες, τα ξύλα, τα σύρματα, τα κόκαλα και τα ξένα αντικείμενα. Προσέξτε κατά την χρήση του μηχανήματος μήπως κρύβονται στο πυκνό χορτάρι ζώα ή κούτσουρα.

**Γενικές υποδείξεις ασφαλείας για ηλεκτρικά εργαλεία****ΠΡΟΕΙΔΟΠΟΙΗΣΗ****Διαβάστε όλες τις υποδείξεις ασφαλείας, οδηγίες, εικονογραφήσεις και όλα τα τεχνικά στοιχεία, που συνοδεύουν αυτό το ηλεκτρικό εργαλείο.**

Αμέλειες κατά την τήρηση των ακόλουθων υποδείξεων μπορεί να προκαλέσουν ηλεκτροπληξία, πυρκαγιά και/ή σοβαρούς τραυματισμούς.

**Φυλάξτε όλες τις προειδοποιητικές υποδείξεις και οδηγίες για κάθε μελλοντική χρήση.**

Ο όρος «ηλεκτρικό εργαλείο» που χρησιμοποιείται στις προειδοποιητικές υποδείξεις αναφέρεται σε ηλεκτρικά εργαλεία που τροφοδοτούνται από το ηλεκτρικό δίκτυο (με ηλεκτρικό καλώδιο) καθώς και σε ηλεκτρικά εργαλεία που τροφοδοτούνται από μπαταρία (χωρίς ηλεκτρικό καλώδιο).

**Ασφάλεια στο χώρο εργασίας**

- ▶ Διατηρείτε τον χώρο εργασίας καθαρό και καλά φωτισμένο. Ρύπανση ή σκοτεινές περιοχές προκαλούν ατυχήματα.
- ▶ Μην εργάζεσθε με το ηλεκτρικό εργαλείο σε περιβάλλον, όπου υπάρχει κίνδυνος έκρηξης, όπως με την παρουσία εύφλεκτων υγρών, αερίων ή σκόνης. Τα ηλε-

κτρικά εργαλεία δημιουργούν σπινθηρισμό ο οποίος μπορεί να αναφλέξει τη σκόνη ή τις αναθυμιάσεις.

- ▶ **Όταν χρησιμοποιείτε το ηλεκτρικό εργαλείο, κρατάτε μακριά τα παιδιά και άλλα τυχόν παρευρισκόμενα άτομα.** Σε περίπτωση απόσπασης της προσοχής σας μπορεί να χάσετε τον έλεγχο του εργαλείου.

#### Ηλεκτρική ασφάλεια

- ▶ **Το φως του ηλεκτρικού εργαλείου πρέπει να ταιριάζει στην πρίζα. Μην τροποποιήσετε το φως με κανέναν τρόπο. Μην χρησιμοποιείτε φως προσαρμογής σε συνδυασμό με γειωμένα ηλεκτρικά εργαλεία.** Αμεταποίητα φως και κατάλληλες πρίζες μειώνουν τον κίνδυνο ηλεκτροπληξίας.
- ▶ **Αποφεύγετε την επαφή του σώματός σας με γειωμένες επιφάνειες, όπως σωλήνες, θερμαντικά σώματα (καλοριφέρ), κουζίνας ή ψυγεία.** Όταν το σώμα σας είναι γειωμένο αυξάνεται ο κίνδυνος ηλεκτροπληξίας.
- ▶ **Μην εκθέτετε τα ηλεκτρικά εργαλεία στη βροχή ή στην υγρασία.** Η διείσδυση νερού σ' ένα ηλεκτρικό εργαλείο αυξάνει τον κίνδυνο ηλεκτροπληξίας.
- ▶ **Μην τραβάτε το καλώδιο. Μην χρησιμοποιείτε το καλώδιο για τη μεταφορά ή το τράβηγμα για την αποσύνδεση του ηλεκτρικού εργαλείου. Κρατάτε το καλώδιο μακριά από θερμότητα, λάδι, κοφτερές ακμές ή κινούμενα εξαρτήματα.** Τυχόν χαλασμένα ή περιπλεγμένα ηλεκτρικά καλώδια αυξάνουν τον κίνδυνο ηλεκτροπληξίας.
- ▶ **Όταν εργάζεστε μ' ένα ηλεκτρικό εργαλείο στην ύπαιθρο, χρησιμοποιείτε καλώδιο επέκτασης (μπαλαντζά) που είναι κατάλληλο και για εξωτερική χρήση.** Η χρήση καλωδίων επιμήκυνσης κατάλληλων για υπαίθριους χώρους ελαττώνει τον κίνδυνο ηλεκτροπληξίας.
- ▶ **Όταν η χρήση του ηλεκτρικού εργαλείου σε υγρό περιβάλλον είναι αναπόφευκτη, τότε χρησιμοποιήστε έναν προστατευτικό διακόπτη διαρροής (διακόπτης FI/RCD).** Η χρήση ενός προστατευτικού διακόπτη διαρροής ελαττώνει τον κίνδυνο ηλεκτροπληξίας.

#### Ασφάλεια προσώπων

- ▶ **Να είστε σε επαγρύπνηση, δίνετε προσοχή στην εργασία που κάνετε και χρησιμοποιείτε το ηλεκτρικό εργαλείο με περίσκεψη. Μην χρησιμοποιείτε το ηλεκτρικό εργαλείο όταν είστε κουρασμένοι ή υπό την επήρεια ναρκωτικών, οιονοπνεύματος ή φαρμάκων.** Μια στιγμή αμέλειας κατά το χειρισμό του ηλεκτρικού εργαλείου μπορεί να οδηγήσει σε σοβαρούς τραυματισμούς.
- ▶ **Χρησιμοποιείτε τον προσωπικό εξοπλισμό προστασίας. Φοράτε πάντα προστατευτικά γυαλιά.** Ο κατάλληλος προστατευτικός εξοπλισμός, όπως μάσκα προστασίας από σκόνη, αντιστοιχητικά υποδήματα ασφαλείας, προστατευτικό κράνος ή ωτασπίδες, ανάλογα με τις εκάστοτε συνθήκες, ελαττώνει τον κίνδυνο τραυματισμών.
- ▶ **Αποφεύγετε την αθέλητη εκκίνηση. Βεβαιωθείτε, ότι ο διακόπτης είναι στη θέση Off, πριν συνδέσετε το ηλεκτρικό εργαλείο με την πηγή τροφοδοσίας και/ή την μπαταρία καθώς και πριν το παραλάβετε ή το μεταφέρετε.** Όταν μεταφέρετε τα ηλεκτρικά εργαλεία έχοντας το δάχτυλό σας στο διακόπτη ή όταν συνδέσετε τα ηλεκτρι-

κά εργαλεία με την πηγή ρεύματος όταν αυτά είναι ακόμη στη θέση ON, τότε δημιουργείται κίνδυνος τραυματισμών.

- ▶ **Απομακρύνετε από το ηλεκτρικό εργαλείο τυχόν εξαρτήματα ρύθμισης ή κλειδιά πριν θέσετε το ηλεκτρικό εργαλείο σε λειτουργία.** Ένα εργαλείο ή κλειδί συναρμολογημένο σ' ένα περιστρεφόμενο τμήμα ενός ηλεκτρικού εργαλείου μπορεί να οδηγήσει σε τραυματισμούς.
- ▶ **Προσέχετε πως στέκεστε. Φροντίζετε για την ασφαλή στάση του σώματός σας και διατηρείτε πάντοτε την ισορροπία σας.** Έτσι μπορείτε να ελέγξετε καλύτερα το ηλεκτρικό εργαλείο σε περιπτώσεις απροσδόκητων περιστάσεων.
- ▶ **Φοράτε σωστή ενδυμασία. Μην φοράτε φαδιά ρούχα ή κοσμήματα. Κρατάτε τα μαλλιά και τα ρούχα σας μακριά από τα κινούμενα εξαρτήματα.** Χαλαρή ενδυμασία, κοσμήματα ή μακριά μαλλιά μπορεί να εμπλακούν στα κινούμενα εξαρτήματα.
- ▶ **Όταν υπάρχει η δυνατότητα σύνδεσης διατάξεων αναρρόφησης ή συλλογής σκόνης, βεβαιωθείτε ότι αυτές είναι συνδεδεμένες και ότι χρησιμοποιούνται σωστά.** Η χρήση μιας αναρρόφησης σκόνης μπορεί να ελαττώσει τον κίνδυνο που προκαλείται από τη σκόνη.
- ▶ **Μην εφουχάζετε σε μια λάθος ασφάλεια και μην αφιέρωστε τους κανόνες ασφαλείας για τα ηλεκτρικά εργαλεία, ακόμα και όταν μετά από συχνή χρήση είστε εξοικειωμένοι με το εργαλείο.** Ένας απρόσεκτος χειρισμός μπορεί μέσα σε κλάσματα του δευτερολέπτου να οδηγήσει σε σοβαρούς τραυματισμούς.

#### Χρήση και φροντίδα των ηλεκτρικών εργαλείων

- ▶ **Μην υπερφορτώνετε το ηλεκτρικό εργαλείο. Χρησιμοποιήστε το σωστό ηλεκτρικό εργαλείο για την εφαρμογή σας.** Με το κατάλληλο ηλεκτρικό εργαλείο εργάζεστε καλύτερα και ασφαλέστερα στην αναφερόμενη περιοχή ισχύος.
- ▶ **Μην χρησιμοποιήσετε ποτέ ένα ηλεκτρικό εργαλείο που έχει χαλασμένο διακόπτη On/Off.** Ένα ηλεκτρικό εργαλείο που δεν μπορεί πλέον να το θέσετε σε λειτουργία και/ή εκτός λειτουργίας είναι επικίνδυνο και πρέπει να επισκευαστεί.
- ▶ **Αποσυνδέστε το φως από την πρίζα και/ή απομακρύνετε μια αποσπώμενη μπαταρία από το ηλεκτρικό εργαλείο, προτού εκτελέσετε ρυθμίσεις, αλλάξετε εξαρτήματα ή προτού φυλάξετε το ηλεκτρικό εργαλείο.** Αυτά τα προληπτικά μέτρα ασφαλείας μειώνουν τον κίνδυνο από τυχόν αθέλητη εκκίνηση του ηλεκτρικού εργαλείου.
- ▶ **Φυλάγετε τα ηλεκτρικά εργαλεία που δε χρησιμοποιούνται μακριά από παιδιά και μην επιτρέψετε τη χρήση του ηλεκτρικού εργαλείου σε άτομα που δεν είναι εξοικειωμένα με το ηλεκτρικό εργαλείο ή τις οδηγίες για τη λειτουργία του ηλεκτρικού εργαλείου.** Τα ηλεκτρικά εργαλεία είναι επικίνδυνα όταν χρησιμοποιούνται από άπειρα πρόσωπα.
- ▶ **Συντηρείτε τα ηλεκτρικά εργαλεία και τα εξάρτημα. Ελέγχετε, αν τα κινούμενα εξαρτήματα είναι σωστά ευθυγραμμισμένα και προσαρμοσμένα ή μήπως έχουν σπάσει τυχόν εξαρτήματα ή οποιαδήποτε άλλα κατάστα-**



ση, η οποία επηρεάζει τη λειτουργία του ηλεκτρικού εργαλείου. Σε περίπτωση βλάβης, επισκευάστε το ηλεκτρικό εργαλείο πριν τη χρήση. Η κακή συντήρηση των ηλεκτρικών εργαλείων αποτελεί αιτία πολλών ατυχημάτων.

- ▶ **Διατηρείτε τα εργαλεία κοπής κοφτερά και καθαρά.** Προσεκτικά συντηρημένα κοπτικά εργαλεία αφηρώνουν δυσκολότερα και οδηγούνται ευκολότερα.
- ▶ **Χρησιμοποιείτε τα ηλεκτρικά εργαλεία τα εξαρτήματα κτλ. σύμφωνα με αυτές τις οδηγίες, λαμβάνοντας υπόψη τις συνθήκες εργασίας και τις εργασίες που πρέπει να εκτελεστούν.** Η χρησιμοποίηση των ηλεκτρικών εργαλείων για εργασίες που δεν προβλέπονται γι' αυτά μπορεί να δημιουργήσει επικίνδυνες καταστάσεις.
- ▶ **Διατηρείτε τις λαβές και τις επιφάνειες λαβής στεγνές, καθαρές και ελεύθερες από λάδι και γράσο.** Οι ολισθηρές λαβές και επιφάνειες λαβής δεν επιτρέπουν κανέναν ασφαλή χειρισμό και έλεγχο του ηλεκτρικού εργαλείου σε τυχόν απρόβλεπτες καταστάσεις.

#### Σέρβις

- ▶ **Δώστε το ηλεκτρικό εργαλείο σας για συντήρηση από εξειδικευμένο προσωπικό, χρησιμοποιώντας μόνο γνήσια ανταλλακτικά.** Έτσι εξασφαλίζετε τη διατήρηση της ασφάλειας του ηλεκτρικού εργαλείου.

#### Υποδείξεις ασφαλείας για χλοοκοπτικές μηχανές

- ▶ **Μην χρησιμοποιείτε τη χλοοκοπτική μηχανή σε κακές καιρικές συνθήκες, ειδικά όταν υπάρχει κίνδυνος κεραυνού.** Έτσι μειώνεται ο κίνδυνος κεραυνοπληξίας.
- ▶ **Επιθεωρήστε σχολαστικά την περιοχή όπου πρόκειται να χρησιμοποιηθεί η χλοοκοπτική μηχανή για άγρια ζώα.** Τα άγρια ζώα μπορεί να τραυματιστούν από το χλοοκοπτικό κατά τη λειτουργία του.
- ▶ **Ελέγχετε σχολαστικά την περιοχή στην οποία θα χρησιμοποιήσετε το χλοοκοπτικό και απομακρύνετε όλες τις πέτρες, τα ξύλα, τα σύρματα και άλλα ξένα αντικείμενα.** Τα αντικείμενα που πετούνται μπορεί να προκαλέσουν τραυματισμούς.
- ▶ **Να διενεργείτε πάντοτε οπτικό έλεγχο πριν χρησιμοποιήσετε τη χλοοκοπτική μηχανή για να βεβαιωθείτε ότι το μαχαίρι και η μονάδα μαχαιριών δεν έχουν φθαρεί ή υποστεί ζημιά.** Τα φθαρμένα ή κατεστραμμένα εξαρτήματα αυξάνουν τον κίνδυνο τραυματισμού.
- ▶ **Ελέγξτε το καλώδιο δικτύου και ενδεχομένως το καλώδιο επέκτασης για σημάδια ζημιάς ή γήρανσης πριν από τη χρήση.** Μην χρησιμοποιείτε τη χλοοκοπτική μηχανή εάν το καλώδιο υποστεί ζημιά ή φθαρεί κατά τη λειτουργία. Εάν το καλώδιο έχει υποστεί ζημιά ή είναι φθαρμένο, απενεργοποιήστε τη χλοοκοπτική μηχανή και μην αγγίζετε το καλώδιο μέχρι να το αποσυνδέσετε από το δίκτυο. Ένα κατεστραμμένο καλώδιο ρεύματος ή καλώδιο επέκτασης μπορεί να προκαλέσει ηλεκτροπληξία, πυρκαγιά ή/και σοβαρό τραυματισμό.
- ▶ **Ελέγχετε συχνά το καλάθι συλλογής χόρτου για φθορά ή ζημιά.** Ένα φθαρμένο ή κατεστραμμένο καλάθι συλλογής χόρτου μπορεί να αυξήσει τον κίνδυνο τραυματισμού.

- ▶ **Αφήστε όλα τα εξαρτήματα του προστατευτικού εξοπλισμού στη θέση τους. Ο προστατευτικός εξοπλισμός πρέπει να είναι λειτουργικός και σωστά τοποθετημένος.** Ένα προστατευτικό εξάρτημα που έχει χαλαρώσει, υποστεί ζημιά ή δεν λειτουργεί σωστά μπορεί να προκαλέσει τραυματισμό.
- ▶ **Διατηρείτε όλους τους αεραγωγούς ελεύθερους από ρύπους.** Οι φραγμένοι αεραγωγοί και οι ρύποι μπορεί να προκαλέσουν υπερθέρμανση ή κίνδυνο πυρκαγιάς.
- ▶ **Φοράτε πάντα αντιολισθητικά και προστατευτικά υποδήματα όταν εργάζεστε με τη χλοοκοπτική μηχανή. Μην χρησιμοποιείτε τη χλοοκοπτική μηχανή ξυπόλητοι ή με ανοιχτά σανδάλια.** Έτσι μειώνεται ο κίνδυνος τραυματισμού των ποδιών από την επαφή με το κινούμενο μαχαίρι.
- ▶ **Φοράτε πάντα μακριά παντελόνια όταν εργάζεστε με τη χλοοκοπτική μηχανή.** Το απροστάτευτο δέρμα αυξάνει τον κίνδυνο τραυματισμού από αντικείμενα που πετούνται.
- ▶ **Μη χρησιμοποιείτε τη χλοοκοπτική μηχανή σε υγρό χορτάρι. Να περπατάτε και ποτέ να μην τρέχετε.** Έτσι μειώνεται ο κίνδυνος ολισθησης ή πτώσης, που μπορεί να προκαλέσει τραυματισμό.
- ▶ **Μην χρησιμοποιείτε τη χλοοκοπτική μηχανή σε υπερβολικά απότομες πλαγιές.** Έτσι μειώνεται ο κίνδυνος ολισθησης ή πτώσης, που μπορεί να προκαλέσει τραυματισμό.
- ▶ **Όταν εργάζεστε σε πλαγιές, να βεβαιώνετε πάντα ότι έχετε ασφαλές πάτημα, να εργάζεστε πάντα κατά μήκος της πλαγιάς, ποτέ στην ανηφόρα ή στην κατηφόρα, και να είστε εξαιρετικά προσεκτικοί όταν αλλάζετε κατεύθυνση.** Έτσι μειώνεται ο κίνδυνος να χάσετε τον έλεγχο, να γλιστρήσετε ή να πέσετε, γεγονός που μπορεί να προκαλέσει τραυματισμό.
- ▶ **Να είστε εξαιρετικά προσεκτικοί όταν μετακινείτε το χλοοκοπτικό προς τα πίσω ή το τραβάτε προς το μέρος σας. Να έχετε πάντα επίγνωση του περιβάλλοντός σας.** Έτσι μειώνεται ο κίνδυνος να σκοντάψετε κατά τη λειτουργία.
- ▶ **Κρατάτε πάντα το ηλεκτρικό καλώδιο μακριά από τα μαχαίρια.** Ένα κατεστραμμένο καλώδιο δικτύου μπορεί να προκαλέσει ηλεκτροπληξία, πυρκαγιά ή/και σοβαρούς τραυματισμούς.
- ▶ **Εάν το καλώδιο έχει μπερδευτεί ή υποστεί ζημιά, απενεργοποιήστε τη συσκευή και βγάλτε το φις από την πρίζα.** Τα μπερδεμένα ή κατεστραμμένα καλώδια μπορεί να αυξήσουν τον κίνδυνο ηλεκτροπληξίας.
- ▶ **Μην αγγίζετε τα μαχαίρια και άλλα επικίνδυνα κινούμενα μέρη ενώ βρίσκονται σε κίνηση.** Έτσι μειώνεται ο κίνδυνος τραυματισμού από κινούμενα μέρη.
- ▶ **Βεβαιωθείτε ότι όλοι οι διακόπτες βρίσκονται στη θέση OFF και ότι το καλώδιο τροφοδοσίας είναι αποσυνδεδεμένο από την πρίζα, όταν αφαιρείτε παγιδευμένο υλικό ή καθαρίζετε τη χλοοκοπτική μηχανή.** Η μη αναμενόμενη λειτουργία της χλοοκοπτικής μηχανής μπορεί να προκαλέσει σοβαρό τραυματισμό.



### Συμπληρωματικές προειδοποιητικές υποδείξεις

- ▶ Αυτή η συσκευή περιέχει μαγνήτες - Μην φέρετε τον μαγνήτη κοντά σε εμφυτεύματα και άλλες ιατρικές συσκευές, όπως βηματοδότες ή αντλίες ινσουλίνης, μαγνητικούς φορείς δεδομένων και μαγνητικά ευαίσθητες συσκευές. Ο μαγνήτης παράγει ένα μαγνητικό πεδίο που μπορεί να επηρεάσει τη λειτουργία ιατρικών συσκευών ή να οδηγήσει σε μη αναστρέψιμη απώλεια δεδομένων.
- ▶ Κατά τη ρύθμιση του μηχανήματος, προσέξτε να μην παγιδεύσετε τα δάχτυλά σας ανάμεσα στα κινούμενα μαχαίρια και τα σταθερά μέρη του μηχανήματος.
- ▶ Ελέγξτε το προϊόν για τυχόν ζημιά εάν προσκρούσει σε σκληρό αντικείμενο ή εάν υπάρξουν υπερβολικοί κραδασμοί.
- ▶ Αφήνετε πάντα το μηχάνημα να κρυώσει πριν το αποθηκεύσετε.
- ▶ Αδειάζετε το καλάθι συλλογής χορταριού πριν από την αποθήκευση.

### Χειρισμός

- ▶ Σας συμβουλεύουμε να φοράτε πάντοτε γυαλιά. Έτσι προστατεύετε την ακοή σας.
- ▶ Τα μαχαίρια πρέπει να είναι ακίνητα όταν γέρνετε το μηχάνημα κήπου για να το μεταφέρετε, όταν το περνάτε πάνω από επιφάνειες χωρίς χορτάρι καθώς και όταν μεταφέρετε το μηχάνημα κήπου στο μέρος ή από το μέρος που κόβετε το γρασίδι.
- ▶ Μη γέρνετε το μηχάνημα κήπου όταν το ξεκινάτε ή όταν θέτετε σε εκκίνηση τον κινητήρα.
- ▶ Θέτετε το μηχάνημα κήπου σε λειτουργία όπως περιγράφεται στις οδηγίες χρήσης και προσέχετε ώστε τα πόδια σας να βρίσκονται σε επαρκή απόσταση από τα περιστρεφόμενα εξαρτήματα.
- ▶ Μην βάζετε τα χέρια σας και τα πόδια σας κοντά σε περιστρεφόμενα εξαρτήματα ή κάτω από αυτά.
- ▶ Όταν εργάζεστε με το μηχάνημα κήπου κρατάτε απόσταση από το μέρος απόρριψης.
- ▶ Μην ανασκώσετε και μη μεταφέρετε ποτέ το μηχάνημα κήπου όταν ο κινητήρας βρίσκεται σε λειτουργία.
- ▶ Προσέχετε ώστε κατά την αποθήκευσή του το μηχάνημα κήπου να στηρίζεται και με τους 4 τροχούς στο δάπεδο.
- ▶ Σηκώνετε το μηχάνημα κήπου μόνο κρατώντας το από τη λαβή μεταφοράς. Μεταχειρίζεστε προσεκτικά τη λαβή μεταφοράς.
- ▶ **Μην προβαίνετε σε μετατροπές του προϊόντος.** Οι αυθαίρετες μετατροπές μπορεί να επηρεάσουν αρνητικά την ασφάλεια του προϊόντος και να προκαλέσουν αύξηση των θορύβων και κραδασμών.

### Ασφάλεια χρήσης ηλεκτρικού ρεύματος



Προσοχή! Πριν διεξάγετε οποιαδήποτε εργασία συντήρησης ή/και καθαρισμού στο ίδιο το μηχάνημα, θέστε το εκτός λειτουργίας και βγάλτε το φως από την πρίζα. Το ίδιο ισχύει αν το ηλεκτρικό καλώδιο χαλάσει, κοπεί ή μηρδευτεί.

Το μηχάνημα κήπου διαθέτει για λόγους ασφαλείας προστατευτική μόνωση κι έτσι δε χρειάζεται να γειωθεί. Η τάση λειτουργίας ανέρχεται σε 230 V AC, 50 Hz (σε χώρες εκτός ΕΕ επίσης και σε 220 V ή 240 V, 50 Hz). Χρησιμοποιείτε μόνο συγκεκριμένα καλώδια επέκτασης. Για περισσότερες πληροφορίες απευθυνθείτε στο αρμόδιο για σας κατάστημα σέρβις.

Για να αυξήσετε την ασφάλειά σας, συνιστάμε τη χρήση ενός αυτόματου διακόπτη διαρροής (FI/RCD) με ρεύμα σφάλματος μέχρι το πολύ 30 mA. Ελέγχετε τον διακόπτη FI πριν από κάθε χρήση του μηχανήματος.

Κρατάτε το ηλεκτρικό καλώδιο και το καλώδιο επέκτασης μακριά από κινούμενα εξαρτήματα και αποφεύγετε τις φθορές στο καλώδιο που μπορεί να σας φέρουν σε επαφή με εξαρτήματα που βρίσκονται υπό τάση.

Οι συνδέσεις των καλωδίων (φως και πρίζες) πρέπει να είναι στεγνές και να μην ακουμπούν στο έδαφος.

Τα ηλεκτρικά καλώδια και τα καλώδια επέκτασης πρέπει να ελέγχονται τακτικά από άποψη ζημιών και η χρήση τους επιτρέπεται μόνο εφόσον βρίσκονται σε άψογη κατάσταση.

Όταν το ηλεκτρικό καλώδιο της συσκευής παρουσιάζει φθορά, πρέπει να επισκευαστεί μόνο σε εξουσιοδοτημένο από την Bosch συνεργείο. Χρησιμοποιείτε μόνο συγκεκριμένα καλώδια επέκτασης.

Χρησιμοποιείτε μόνο καλώδια και αγωγούς επέκτασης ή τύμπανα καλωδίων που αντιστοιχούν στα πρότυπα EN 61242 / IEC 61242 ή IEC 60884-2-7.

Σε περίπτωση που για τη χρήση του μηχανήματος απαιτείται καλώδιο επέκτασης, οι αγωγοί πρέπει να διαθέτουν τις εξής διατομές:

- Διατομή αγωγού 1,25 mm<sup>2</sup> ή 1,5 mm<sup>2</sup>
- Μέγιστο μήκος 30 m για καλώδια επέκτασης ή 60 m για τύμπανα καλωδίων με προστατευτικό διακόπτη διαρροής FI



Υπόδειξη: Όταν χρησιμοποιείτε καλώδιο επιμήκυνσης, αυτό πρέπει να διαθέτει - όπως περιγράφεται στις αντίστοιχες διατάξεις ασφαλείας - έναν προστατευτικό αγωγό, ο οποίος συνδέεται μέσω του φως με τον προστατευτικό αγωγό της ηλεκτρικής εγκατάστασης.



ΠΡΟΣΟΧΗ: Καλώδια επέκτασης που δεν πληρούν τις αντίστοιχες προβλεπόμενες διατάξεις μπορεί να είναι επικίνδυνα. Το καλώδιο επέκτασης, το φως και ο συνδετήρας πρέπει να είναι στεγανά και εγκκεκρίμενα για χρήση σε εξωτερικούς χώρους.

### Σύμβολα

Τα σύμβολα που ακολουθούν είναι σημαντικά για την ανάγνωση και την κατανόηση των οδηγιών χρήσης. Παρακαλούμε να αποτυπώσετε στο μυαλό σας τα σύμβολα και τη σημασία τους. Η σωστή ερμηνεία των συμβόλων συμβάλλει στον καλύτερο και ασφαλέστερο χειρισμό του εργαλείου με πεπιεσμένο αέρα.

Σύμβολο	Σημασία
	Κατεύθυνση κίνησης
	Κατεύθυνση αντίδρασης

Σύμβολο	Σημασία
	Φορέστε προστατευτικά γάντια
	Βάρος
	Θέση σε λειτουργία
	Θέση εκτός λειτουργίας
	Εγκεκριμένη ενέργεια
	Απαγορευμένη ενέργεια
CLICK!	Ακουστικός θόρυβος
	Εξαρτήματα/Ανταλλακτικά

## Περιγραφή του προϊόντος και της ισχύος του



**Διαβάστε όλες τις υποδείξεις ασφαλείας και τις οδηγίες.** Αμέλειες κατά την τήρηση των υποδείξεων ασφαλείας και των οδηγιών μπορεί να προκαλέσουν ηλεκτροπληξία, κίνδυνο πυρκαγιάς ή/και σοβαρούς τραυματισμούς.

Λάβετε υπόψη σας τις εικόνες στο εμπρόσθιο μέρος της οδηγίας λειτουργίας.

### Χρήση σύμφωνα με τον προορισμό

Το μηχάνημα κήπου προορίζεται για την κοπή γρασιδιού στον ιδιωτικό τομέα.

Αυτό το μηχάνημα κήπου δεν προορίζεται για την κοπή πράσινων φραχτών, το φινιρίσμα με τρίμερ, τον τεμαχισμό κ.λπ.

Το μηχάνημα προορίζεται για την κοπή γρασιδιού στο ύψος του εδάφους.

## Τεχνικά χαρακτηριστικά

Χλοοκοπτικό μηχάνημα	UniversalRotak 34-400 UniversalRotak 34-405		UniversalRotak 37-550 UniversalRotak 37-555 UniversalRotak 37-570	
	3 600 HA6 1..		3 600 HA6 2..	
Κωδικός αριθμός				
Όνομαστική ισχύς	W	1300		1400
Πλάτος κοπής	cm	34		37
Ύψος κοπής	mm	25- 70		25- 70
Όγκος σάκου συλλογής γρασιδιού	l	40		40
Βάρος σύμφωνα με τα πρότυπα IEC 62841-1 / IEC 62841-4-3	kg	12,5		13
Αριθμός σειράς (Serial Number)		βλέπε την πινακίδα τύπου στο μηχάνημα κήπου		βλέπε την πινακίδα τύπου στο μηχάνημα κήπου
Βαθμός προστασίας				

Τα στοιχεία ισχύουν για μια ονομαστική τάση [U] 230 V. Σε περίπτωση που υπάρχουν αποκλινοσες τάσεις και στις ειδικές για κάθε χώρα εκδόσεις αυτά τα στοιχεία μπορεί να διαφέρουν.

Οι ζεύξεις προκαλούν σύντομες πτώσεις της τάσης. Υπό δυσμενείς συνθήκες στο ηλεκτρικό δίκτυο μπορεί να επηρεαστούν αρνητικά άλλες ηλεκτρικές συσκευές. Σε περίπτωση που η σύνθετη αντίσταση δικτύου είναι μικρότερη από 0,36 Ohm, δεν αναμένονται παρεμβολές.

## Πληροφορίες για θόρυβο και δονήσεις

	3 600 HA6 1..		3 600 HA6 2..	
Η σταθμισμένη κατά Α χαρακτηριστική στάθμη ακουστικής πίεσης της συσκευής ανέρχεται σε:				
Τιμές εκπομπής θορύβου υπολογιζόμενες σύμφωνα με <b>EN IEC 62841-4-3:2021+A11:2021</b>				
- Στάθμη ακουστικής πίεσης	dB(A)	<b>80</b>		<b>75</b>
- Στάθμη ακουστικής ισχύος	dB(A)	<b>91</b>		<b>88</b>
- Ανασφάλεια K	dB	<b>= 0,8</b>		<b>= 1,5</b>
Συνολικές τιμές κραδασμών ah (άθροισμα διανυσμάτων τριών διευθύνσεων) και ανασφάλεια K προσδιοριζόμενα σύμφωνα με <b>EN IEC 62841-4-3:2021+A11:2021</b>				
- Τιμή εκπομπής κραδασμών a <sub>n</sub>	m/s <sup>2</sup>	<b>&lt; 2,5</b>		<b>&lt; 2,5</b>
- Ανασφάλεια K	m/s <sup>2</sup>	<b>= 1,5</b>		<b>= 1,5</b>

Ότι η αναφερόμενη τιμή (οι αναφερόμενες τιμές) κραδασμών και η αναφερόμενη τιμή (οι αναφερόμενες τιμές) εκπομπής θορύβου έχουν μετρηθεί με τυποποιημένη διαδικασία ελέγχου και μπορούν να χρησιμοποιούνται προς σύγκριση ενός ηλεκτρικού εργαλείου με ένα άλλο.

Ότι η αναφερόμενη τιμή (οι αναφερόμενες τιμές) κραδασμών και η αναφερόμενη τιμή (οι αναφερόμενες τιμές) εκπομπής θορύβου μπορούν να χρησιμοποιηθούν και για προσωρινό υπολογισμό του φορτίου.

Ότι οι τιμές κραδασμών και οι τιμές εκπομπής θορύβου κατά την πραγματική χρήση του ηλεκτρικού εργαλείου μπορεί να αποκλίνουν από τις αναφερόμενες τιμές, ανάλογα με τον τρόπο και το είδος χρήσης του ηλεκτρικού εργαλείου, ιδιαίτερα σε εξάρτηση από το είδος του επεξεργαζόμενου τεμαχίου. Και για την αναγκαιότητα καθορισμού μέτρων ασφαλείας για την προστασία του χειριστή με βάση την εκτίμηση της επιβάρυνσης κραδασμών κάτω από τις πραγματικές συνθήκες χρήσης (εδώ πρέπει να ληφθούν υπόψη όλα τα μέρη του κύκλου λειτουργίας, όπως για παράδειγμα οι χρόνοι κατά τους οποίους το ηλεκτρικό εργαλείο είναι απενεργοποιημένο και οι χρόνοι κατά τους οποίους είναι μεν ενεργοποιημένο αλλά λειτουργεί χωρίς φορτίο).

## Συναρμολόγηση και λειτουργία

Στόχος ενέργειας	Εικόνα	Σελίδα
Περιεχόμενο συσκευασίας <sup>A)</sup>	A	3
Συναρμολόγηση των τροχών	B – C	4

Στόχος ενέργειας	Εικόνα	Σελίδα
Συναρμολόγηση των ελασμάτων λαβής	D	5
Συναρμολόγηση του καλάθιου συλλογής χορταριού	E	6
Τοποθέτηση/Αφαίρεση του καλάθιου συλλογής χορταριού	E	6
Ρύθμιση ύψους κοπής	F	6
Θέση σε λειτουργία	G	7
Θέση εκτός λειτουργίας	H	7
Υποδείξεις εργασίας	I – J	8
Συντήρηση των μαχαιριών	K	9
Επιλογή εξαρτημάτων/παρελκομένων	L	9

A) Αυτό το προαιρετικό εξάρτημα δεν περιλαμβάνεται στο κανονικό περιεχόμενο παράδοσης.

## Εκκίνηση

### Για την ασφάλειά σας

- ▶ Βγάzte το φιν από την πρίζα πριν από όλες τις εργασίες στο μηχάνημα.
- ▶ Μετά την απενεργοποίηση του μηχανήματος κήπου τα μαχαίρια συνεχίζουν να γυρίζουν για μερικά δευτερόλεπτα ακόμη.
- ▶ Προσοχή: Προσοχή - μην αγγίζετε το περιστρεφόμενο μαχαίρι κοπής.

## Αναζήτηση σφαλμάτων



Πρόβλημα	Πιθανή αιτία	Αντιμετώπιση
Ο κινητήρας δεν ξεκινάει	Λείπει η τάση δικτύου	Ελέγξτε και θέστε σε λειτουργία
	Ελαττωματική πρίζα δικτύου	Βάλτε το φιν σε άλλη πρίζα
	Ελαττωματικό καλώδιο επέκτασης	Ελέγξτε το καλώδιο και, αν είναι χαλασμένο, αντικαταστήστε το
	Έπεσε η ασφάλεια	Αλλάξτε την ασφάλεια
	Πιθανό φράξιμο	Ελέγξτε το κάτω μέρος του μηχανήματος και ενδεχομένως αποφράξτε το (φοράτε πάντα γάντια κηπουρικής)
Ενεργοποιήθηκε η προστασία κινητήρα		Αφήστε τον κινητήρα να κρυώσει και ρυθμίστε μεγαλύτερο ύψος κοπής
	Το ύψος κοπής είναι πολύ χαμηλό για τις τρέχουσες συνθήκες	Ρυθμίστε μεγαλύτερο ύψος κοπής
Το μηχάνημα κήπου λειτουργεί με διακοπές	Ελαττωματικό καλώδιο επέκτασης	Ελέγξτε το καλώδιο και, αν είναι χαλασμένο, αντικαταστήστε το
	Βλάβη στην εσωτερική καλωδίωση του μηχανήματος κήπου	Απευθυνθείτε στο σέρβις πελατών

Πρόβλημα	Πιθανή αιτία	Αντιμετώπιση
	Ενεργοποιήθηκε η προστασία κινητήρα	Αφήστε τον κινητήρα να κρυώσει και ρυθμίστε μεγαλύτερο ύψος κοπής
Το μηχάνημα κόβει ανομοιόμορφα και/ή ο κινητήρας δουλεύει βαριά	Πολύ χαμηλό ύψος κοπής	Ρυθμίστε μεγαλύτερο ύψος κοπής
	Το μαχαίρι δεν είναι κοφτερό	Αλλαγή μαχαριού
	Πιθανό φράξιμο	Ελέγξτε το κάτω μέρος του μηχανήματος και ενδεχομένως αποφράξτε το (φοράτε πάντα γάντια κηπουρικής)
	Μαχαίρι λάθος συναρμολογημένο	Συναρμολογήστε σωστά το μαχαίρι
Το μαχαίρι δεν γυρίζει όταν το μηχάνημα κήπου τίθεται σε λειτουργία	Το χορτάρι εμποδίζει το μαχαίρι	Θέστε το μηχάνημα κήπου εκτός λειτουργίας
	Χαλαρό παξιμάδι /χαλαρή βίδα του μαχαριού	Απομακρύνετε το φράξιμο (φοράτε πάντα γάντια κηπουρικής)
Ισχυροί κραδασμοί/ θόρυβοι	Χαλαρό παξιμάδι /χαλαρή βίδα του μαχαριού	Σφίξτε το παξιμάδι / τη βίδα του μαχαριού (17 Nm) (βλέπε εικόνα <b>K</b> )
	Χαλασμένο μαχαίρι	Αντικαταστήστε το μαχαίρι (βλέπε εικόνα <b>K</b> )

## Συντήρηση και σέρβις

### Συντήρηση, καθαρισμός και αποθήκευση

- **Βγάξτε το φιν από την πρίζα πριν από όλες τις εργασίες στο μηχάνημα.**
- **Διατηρείτε το μηχάνημα κήπου καθαρό για να μπορείτε να εργάζεστε καλά και με ασφάλεια.**

Διατηρείτε το προϊόν και τις σχισμές αερισμού καθαρές, για να μπορείτε να εργάζεστε καλά και με ασφάλεια.

Μην ψεκάζετε ποτέ το προϊόν με νερό.

Μη βυθίζετε ποτέ το προϊόν στο νερό.

Αποθηκεύετε το προϊόν σε χώρο ασφαλής, στεγνό και απρόσιτο σε παιδιά.

Μην τοποθετείτε άλλα αντικείμενα επάνω στο μηχάνημα.

Βεβαιώστε ότι όλα τα παξιμάδια, τα μπουλόνια και οι βίδες είναι καλά τοποθετημένα, ώστε η εργασία με το προϊόν να είναι ασφαλή.

Ελέγχετε το προϊόν και για λόγους ασφαλείας αντικαθιστάτε τα φθαρμένα ή ελαττωματικά εξαρτήματα.

Βεβαιώστε ότι τα ανταλλακτικά προέρχονται από την Bosch. Μην κάνετε μεταβολές στη συσκευή.

Προσέχετε ώστε κατά την αποθήκευσή του το μηχάνημα κήπου να στηρίζεται και με τους 4 τροχούς στο δάπεδο.

**Μην κάνετε τροποποιήσεις στη συσκευή.** Οι μη εξουσιοδοτημένες τροποποιήσεις ενδέχεται να επηρεάσουν την ασφάλεια του προϊόντος σας και να αυξήσουν τον κίνδυνο τραυματισμού.

### Σέρβις πελατών και παροχή συμβουλών χρήσης

Το σέρβις πελατών απαντά στις ερωτήσεις σας σχετικά με την επισκευή και τη συντήρηση του προϊόντος σας καθώς και για τα αντίστοιχα ανταλλακτικά. Λεπτομερή σχέδια και πληροφορίες για τα ανταλλακτικά θα βρείτε στην ηλεκτρονική διεύθυνση: **www.bosch-pt.com**

Η ομάδα των συμβούλων χρήσης της Bosch απαντά ευχαρί-

στως τις ερωτήσεις σας για τα προϊόντα μας και τα εξαρτήματά τους.

Σε όλες τις ερωτήσεις και παραγγελίες ανταλλακτικών αναφέρετε οπωσδήποτε το 10ψήφιο κωδικό αριθμό σύμφωνα με την πινακίδα τύπου του προϊόντος.

### Ελλάδα

Robert Bosch A.E.  
Ερχειάς 37  
19400 Κορωπί – Αθήνα  
Τηλ.: 210 5701258  
Φαξ: 210 5701283  
Email: pt@gr.bosch.com  
www.bosch.com  
www.bosch-pt.gr

### Περατέρω διευθύνσεις σέρβις θα βρείτε εδώ:

[www.bosch-pt.com/serviceaddresses](http://www.bosch-pt.com/serviceaddresses)

### Απόσυρση

Τα προϊόντα, τα εξαρτήματα και οι συσκευασίες πρέπει να ανακυκλώνονται με τρόπο φιλικό προς το περιβάλλον.



Μην ρίχνετε τα προϊόντα στα απορρίμματα του σπιτιού σας!

### Μόνο για χώρες της ΕΕ:

Σύμφωνα με την Κοινοτική Οδηγία 2012/19/ΕΕ σχετικά με τις παλιές ηλεκτρικές και ηλεκτρονικές συσκευές και τη μεταφορά της οδηγίας αυτής σε εθνικό δίκαιο, δεν είναι πλέον υποχρεωτικό τα άχρηστα ηλεκτρικά εργαλεία να συλλέγονται ξεχωριστά για να ανακυκλωθούν με τρόπο φιλικό προς το περιβάλλον.

Εάν οι παλιές ηλεκτρικές και ηλεκτρονικές συσκευές απορρίπτονται με ακατάλληλο τρόπο, μπορεί να έχουν επιβλαβείς επιπτώσεις στο περιβάλλον και την ανθρώπινη υγεία λόγω της πιθανής παρουσίας επικινδυνών ουσιών.

## Türkçe

### Güvenlik Talimatı

#### Çim biçme makinesi sembollerinin açıklaması



Genel tehlike uyarısı.



Kullanım kılavuzunu tam olarak okuyun.



Çalışırken yakınınızda duran kişilerin etrafı savrulmuş yabancı cisimlerle yaralanmamasına dikkat edin.



UYARI: Yakınızdaki bulunanları uzaklaştırın.



UYARI: Ellerinizi ve ayaklarınızı bıçaklardan uzak tutun.



Aletle ilgili değildir.



Aletle ilgili değildir.



UYARI: Bakım işlemlerine başlamadan önce ya da kablo hasar gördüğünde fişi prizden çekin.



Bahçe aletinin herhangi bir parçasını tutmadan önce, bütün parçaların tam olarak durmasını bekleyin. Bahçe aleti kapandıktan sonra da bıçaklar bir süre serbest döndüğe dönerler ve yaralanmalara neden olabilirler.



Yağmur altında kullanmayın.



Elektrik çarpmasına karşı kendinizi koruyun.



UYARI: Şebeke bağlantı kablosunu bıçaklardan uzak tutun.



Bahçe aletini temizlemek için yüksek basınçlı temizleyici veya bahçe hortumu kullanmayın.



Bahçe aletinin kullanılacağı alanda yabani ve evcil hayvanların bulunup bulunmadığını dikkatli biçimde kontrol edin. Yabani ve evcil hayvanlar makinenin çalışması esnasında yaralanabilir. Makinenin kullanılacağı alanı dikkatle kontrol edin ve bütün taşları, kütükleri, telleri, kemikleri ve yabancı nesnelere uzaklaştırın. Makineyi kullanırken sık çimlerde yabani ve evcil hayvanların veya ağaç kütüklerinin bulunmadığından emin olun.

#### Elektrikli el aletleri için genel güvenlik uyarıları

##### ⚠ UYARI

**Bu elektrikli el aletiyle birlikte gelen tüm güvenlik uyarılarını, talimatları, resim ve açıklamaları okuyun.**

Aşağıda bulunan talimatlara uyulmaması halinde elektrik çarpmalarına, yangınlara ve/veya ağır yaralanmalara neden olabilir.

##### **Bütün uyarıları ve talimat hükümlerini ilerde kullanmak üzere saklayın.**

Uyarı ve talimat hükümlerinde kullanılan "elektrikli el aleti" terimi, akım şebekesine bağlı (elektrikli) aletlerle akü ile çalışan aletleri (akülü) kapsamaktadır.

##### **Çalışma yeri güvenliği**

- ▶ **Çalıştığınız yeri temiz tutun ve iyi aydınlatın.** Dağınık veya karanlık alanlar kazalara davetiye çıkarır.
- ▶ **Yakınında patlayıcı maddeler, yanıcı sıvı, gaz veya tozların bulunduğu yerlerde elektrikli el aleti ile çalışmayın.** Elektrikli el aletleri, toz veya buharların tutuşmasına neden olabilecek kıvılcımlar çıkarırlar.
- ▶ **Elektrikli el aleti ile çalışırken çocukları ve etraftaki kişileri uzakta tutun.** Dikkatiniz dağılacak olursa aletin kontrolünü kaybedebilirsiniz.

##### **Elektrik Güvenliği**

- ▶ **Elektrikli el aletinin fişi prize uymalıdır. Fişi hiçbir zaman değiştirmeyin. Korumalı (topraklanmış) elektrikli el aletleri ile birlikte adaptör fiş kullanmayın.** Değiştirmemiş fiş ve uygun priz elektrik çarpmaya tehlikesini azaltır.
- ▶ **Borular, kalorifer petekleri, ısıtıcılar ve buzdolapları gibi topraklanmış yüzeylerle vücudunuzun temas etmesinden kaçınınız.** Vücudunuz topraklandığı anda büyük bir elektrik çarpmaya tehlikesi ortaya çıkar.
- ▶ **Elektrikli el aletlerini yağmur altında veya nemli ortamlarda bırakmayın.** Suyun elektrikli el aleti içine sızması elektrik çarpmaya tehlikesini artırır.
- ▶ **Kabloya zarar vermeyin. Elektrikli el aletini kablosundan tutarak taşımayın, kabloyu kullanarak çekmeyin veya kablodan çekerek fişi çıkarmayın. Kabloyu ateş, yanıcı ve/veya keskin ve hareket eden maddelerden uzak tutun.** Hasarlı veya dolaşmış kablo elektrik çarpmaya tehlikesini artırır.
- ▶ **Bir elektrikli el aleti ile açık havada çalışırken mutlaka açık havada kullanılmaya uygun uzatma kablosu kullanınız.** Açık havada kullanılmaya uygun uzatma kablosunun kullanılması elektrik çarpmaya tehlikesini azaltır.

- ▶ **Elektrikli el aletinin nemli ortamlarda çalıştırılması şartsa mutlaka kaçak akım koruma rölesi kullanın.** Kaçak akım koruma rölesi şalterinin kullanımı elektrik çarpmaya tehlikesini azaltır.

#### Kişilerin Güvenliği

- ▶ **Dikkatli olun, ne yaptığınıza dikkat edin, elektrikli el aleti ile işinizi makul bir tempo ve yöntemle yürütün.** Yorgunsanız, kullandığınız hapların, ilaçların veya alkolün etkisinde iseniz elektrikli el aletini kullanmayın. Elektrikli el aletini kullanırken bir anki dikkatsizlik önemli yaralanmalara neden olabilir.
- ▶ **Daima kişisel koruyucu donanım kullanın. Daima koruyucu gözlük kullanın.** Elektrikli el aletinin türü ve kullanımına uygun olarak; toz maskesi, kaymayan iş ayakkabıları, koruyucu kask veya koruyucu kulaklık gibi koruyucu donanım kullanımı yaralanma tehlikesini azaltır.
- ▶ **Aleti yanlışlıkla çalıştırmaktan kaçının. Güç kaynağına ve/veya aküye bağlamadan, elinize alıp taşımadan önce elektrikli el aletinin kapalı olduğundan emin olun.** Elektrikli el aletini parmağınız şalter üzerinde dururken taşırsanız ve elektrikli el aleti açırken fişi prize sokarsanız kazalara neden olabilirsiniz.
- ▶ **Elektrikli el aletini çalıştırmadan önce ayar aletlerini veya anahtarları aletten çıkarın.** Elektrikli el aletinin dönen parçaları içinde bulunabilecek bir yardımcı alet yaralanmalara neden olabilir.
- ▶ **Çalışırken vücudunuz anormal durumda olmasın. Çalışırken duruşunuz güvenli olsun ve dengenizi her zaman koruyun.** Bu sayede elektrikli el aletini beklenmedik durumlarda daha iyi kontrol edebilirsiniz.
- ▶ **Uygun iş elbiseleri giyin. Geniş giysiler giymeyin ve takı takmayın. Saçlarınızı ve giysilerinizi aletin hareketli parçalarından uzak tutun.** Bol giysiler, uzun saçlar veya takılar aletin hareketli parçaları tarafından tutulabilir.
- ▶ **Toz emme donanımı veya toz tutma tertibatı kullanırken, bunların bağlı olduğundan ve doğru kullanıldığından emin olun.** Toz emme donanımının kullanımı tozdan kaynaklanabilecek tehlikeleri azaltır.
- ▶ **Aletleri sık kullanmanız sebebiyle onlara alışmış olmanız, güvenlik prensiplerine uymanızı önlememelidir.** Dikkatsiz bir hareket, bir anda ciddi yaralanmalara yol açabilir.

#### Elektrikli el aletlerinin kullanımı ve bakımı

- ▶ **Elektrikli el aletini aşırı ölçüde zorlamayın. Yaptığınız işe uygun elektrikli el aletleri kullanın.** Uygun performanslı elektrikli el aleti ile, belirlenen çalışma alanında daha iyi ve güvenli çalışırsınız.
- ▶ **Şalteri bozuk olan elektrikli el aletini kullanmayın.** Açılıp kapanamayan bir elektrikli el aleti tehlikelidir ve onarılmalıdır.
- ▶ **Elektrikli el aletinde bir ayarlama işlemine başlamadan, herhangi bir aksesuarı değiştirirken veya elektrikli el aletini elinizden bırakırken fişi güç kaynağından çekin veya aküyü çıkarın.** Bu önlem, elektrikli el aletinin yanlışlıkla çalışmasını önler.

- ▶ **Kullanım dışı duran elektrikli el aletlerini çocukların ulaşamayacağı bir yerde saklayın. Aleti kullanmayı bilmeyen veya bu kullanım kılavuzunu okumayan kişilerin aletle çalışmasına izin vermeyin.** Deneyimsiz kişiler tarafından kullanıldığında elektrikli el aletleri tehlikelidir.
- ▶ **Elektrikli el aletinizin ve aksesuarlarınızın bakımını düzenle yapın.** Elektrikli el aletinizin kusursuz olarak çalışmasını engelleyebilecek bir durumun olup olmadığını, hareketli parçaların kusursuz olarak işlev görüp görmediklerini ve sıkışıp sıkışmadıklarını, parçaların hasarlı olup olmadığını kontrol edin. Elektrikli el aletini kullanmaya başlamadan önce hasarlı parçaları onartın. Birçok iş kazası elektrikli el aletlerine yeterli bakım yapılmamasından kaynaklanır.
- ▶ **Kesici uçları daima keskin ve temiz tutun.** Özenle bakımı yapılmış keskin kenarlı kesme uçlarının malzeme içinde sıkışma tehlikesi daha azdır ve daha rahat kullanım olanağı sağlarlar.
- ▶ **Elektrikli el aletini, aksesuarı, uçları ve benzerlerini, bu özel tip alet için öngörülen talimata göre kullanın. Bu sırada çalışma koşullarını ve yaptığınız işi dikkate alın.** Elektrikli el aletlerinin kendileri için öngörülen alanın dışında kullanılması tehlikeli durumlara neden olabilir.
- ▶ **Tutamak ve kavrama yüzeylerini kuru, yağsız ve temiz tutun.** Kaygan tutamak ve kavrama yüzeyleri, aletin beklenmeyen durumlarda güvenli şekilde tutulmasını ve kontrol edilmesini engeller.

#### Servis

- ▶ **Elektrikli el aletinizi sadece yetkili personele ve orijinal yedek parça kullanma koşulu ile onartın.** Bu sayede elektrikli el aletinin güvenliğini sürekli hale getirirsiniz.

#### Çim biçme makinesine ait güvenlik talimatı

- ▶ **Özellikle yıldırım düşme tehlikesinin bulunduğu durumlarda olmak üzere elverişsiz hava koşullarında çim biçme makinesini kullanmayın.** Bu yolla yıldırım düşme riskini azaltırsınız.
- ▶ **Çim biçme makinesinin kullanıldığı alanda yaban hayvanlarının bulunup bulunmadığını kontrol edin.** Yaban hayvanları çim biçme makinesi tarafından yaralanabilirler.
- ▶ **Çim biçme makinesinin kullanıldığı alanı dikkatlice inceleyin ve bütün taş parçalarını, kütükleri, telleri, kemikleri ve diğer yabancı maddeleri temizleyin.** Çalışırken etrafa savrulan nesnelere insanlara zarar verebilir.
- ▶ **Çim biçme makinesini kullanmaya başlamadan önce her defasında bıçak ve bıçak ünitesinin yıpranmış veya hasar görmüş olup olmadığını görsel olarak kontrol edin.** Aşınmış veya hasarlı parçalar yaralanma riskini artırır.
- ▶ **Aleti kullanmaya başlamadan önce şebeke bağlantı kablosunu veya varsa uzatma kablosunu hasar veya eskime açısından kontrol edin. Kablo işletme**

esasinda hasar gördüğünde veya yıprandığında çim biçme makinesini kullanmayın. Kablo hasar gördüğünde veya yıprandığında çim biçme makinesini kapatın ve akım şebekesinden ayırmadan önce kabloya dokunmayın. Hasar gören şebeke bağlantı kablosu veya uzatma kablosu elektrik çarpmasına, yangına ve/veya ciddi yaralanmalara neden olabilir.

- ▶ **Çim tutma kabında aşınma veya hasar olup olmadığını sık sık kontrol edin.** Aşınmış veya hasar görmüş bir çim tutma kabı yaralanma riskini artırır.
- ▶ **Bütün koruyucu donanımları takılı olarak bırakın. Koruyucu donanımlar işlevsel ve usulüne uygun olarak takılı olmalıdır.** Gevşek veya hasarlı olan veya doğru işlev görmeyen bir koruyucu donanım yaralanmalara neden olabilir.
- ▶ **Bütün havalandırma aralıklarını kirlenmeye karşı koruyun ve temiz tutun.** Tıkanan havalandırma aralıkları ve kirlenmeler aşırı ısınmaya veya yangına neden olabilir.
- ▶ **Çim biçme makinesi ile çalışırken daima kaymayan ve koruyucu ayakkabılar kullanın. Çim biçme makinesini çıplak ayakla veya açık sandaletlerle kullanmayın.** Bu yolla ayaklarınızın hareket halindeki bıçakla temasa gelerek yaralanma riskini azaltırsınız.
- ▶ **Çim biçme makinesi ile çalışırken daima uzun pantolonlar kullanın.** Korunmayan ciltler etrafa savrulan parçacıklar nedeniyle yaralanma riskini artırır.
- ▶ **Çim biçme makinesini ıslak çimlerde kullanmayın. Yürüyerek çalışın, hiçbir zaman koşmayın.** Bu sayede kayma, tökezleme sonucu yaralanma riskini azaltırsınız.
- ▶ **Çim biçme makinesini çok dik yerlerde kullanmayın.** Bu yolla aletin kontrolünü kaybetme, kayma ve tökezleme sonucu ortaya çıkabilecek yaralanma riskini azaltırsınız.
- ▶ **Eğimli alanlarda çalışırken duruşunuzun daima güvenli olmasına dikkat edin, aşağı yukarı değil yana doğru çalışın ve yön değiştirirken çok dikkatli olun.** Bu yolla aletin kontrolünü kaybetme, kayma ve tökezleme sonucu ortaya çıkabilecek yaralanma riskini azaltırsınız.
- ▶ **Çim biçme makinesini geri çekerken veya kendinize doğru çekerken çok dikkatli olun. Daima çevrenize dikkat edin.** Bu sayede çalışma esnasında tökezleme riskini azaltırsınız.
- ▶ **Bağlantı kablosunu kesici bıçaklardan uzak tutun.** Hasar görmüş bir şebeke bağlantı kablosu elektrik çarpmasına, yangına ve/veya ciddi yaralanmalara neden olabilir.
- ▶ **Kablo karışır veya hasar görürse aleti kapatın ve fişi prizden çekin.** Sarılmış, karışmış veya hasar görmüş kablolar elektrik çarpması riskini artırır.
- ▶ **Tam olarak durmadan bıçaklara ve diğer tehlikeli hareketli parçalara dokunmayın.** Bu yolla hareketli parçalardan kaynaklanabilecek yaralanma riskini azaltırsınız.
- ▶ **Yapışan malzemeyi veya çim biçme makinesini temizlerken bütün şalterlerin KAPALI konumunda olduğundan ve şebeke bağlantı kablosunun çekilmiş olduğundan emin olun.** Çim biçme makinesinin

beklenmedik biçimde çalışması ciddi yaralanmalara neden olabilir.

## Ek uyarılar

- ▶ **Bu cihaz mıknatıslar içermektedir - Mıknatısı kalp pili veya insülin pompası gibi implantlara ve diğer tıbbi cihazlara, manyetik veri taşıyıcılarına ve manyetik olarak hassas cihazlara yaklaştırmayın.** Mıknatıs, tıbbi cihazların işlevini bozabilecek veya geri dönüşü olmayan veri kaybına yol açabilecek bir alan oluşturur.
- ▶ Alette ayarlama işlemleri yaparken parmaklarınızın hareketli bıçaklar ile makinenin sabit parçaları arasında sıkışmamasına dikkat edin.
- ▶ Sert bir nesneye rastladığında ve aşırı titreşim oluşmaya başladığında üründe hasar olup olmadığını kontrol edin.
- ▶ Depolamak üzere kaldırmadan önce daima ürünün soğumasını bekleyin.
- ▶ Aleti saklamak üzere kaldırmadan önce çim tutma selesini boşaltın.

## Kullanım

- ▶ Kendi sağlığınız açısından koruyucu kulaklık kullanmanızı tavsiye ederiz.
- ▶ Taşımak için bahçe aletini devirdiğinizde, çimle kaplı olmayan yüzeylerden geçerken ve bahçe aletini çim alanlarına getirir götürürken bıçakların duruyor olması gerekir.
- ▶ Motoru başlatırken veya çalıştırırken bahçe aletini devirmeyin.
- ▶ Bahçe aletini kullanım kılavuzunda belirtildiği gibi çalıştırın ve ayaklarınızın dönen bıçaklardan yeterli uzaklıkta olmasına dikkat edin.
- ▶ Ellerinizi ve ayaklarınızı aletin dönen parçalarının yakınına getirmeyin.
- ▶ Bahçe aleti ile çalışırken aletin atma bölgesinden yeterli uzaklıkta durun.
- ▶ Motor çalışır durumda iken bahçe aletini hiçbir zaman kaldırmayın veya taşımayın.
- ▶ Depolama esnasında bahçe aletinin 4 tekerlek üzerinde durduğundan emin olun.
- ▶ Bahçe aletini sadece taşıma tutamağından tutarak kaldırın. Taşıma tutamağını dikkatli kullanın.
- ▶ **Üründe hiçbir değişiklik yapmayın.** Müsaade edilmeyen değişiklikler ürününüzün güvenliğini olumsuz yönde etkileyebilir ve şiddetli gürtülü ile titreşimlere neden olabilir.

## Elektrik Güvenliği



Dikkat! Bakım ve temizlik işlerinden önce aleti kapatın ve fişi prizden çekin. Akım kablosu hasar görürse, kesilirse veya sarılırsa da

aynısını yapın.

Bahçe aletiniz güvenlik için koruyucu izolasyona sahiptir ve topraklama gerektirmez. İşletme gerilimi 230 V AC, 50 Hz'dir (AB üyesi olmayan ülkeler için 220 V veya 240 V, 50 Hz de olabilir). Sadece bahçe aletinizle kullanılmaya müsaade



uzatma kablosu kullanın. Bu konudaki bilgileri yetkili müşteri servिसinden alabilirsiniz.

Güvenliđi artırmak için maksimum 30 m'A'lık hatalı akım korumalı bir FI şalter (RCD) kullanın. Bu FI şalteri her kullanımdan önce kontrol edilmelidir

Şebeke ve uzatma kablosunu hareketli parçalardan uzak tutun ve gerilim altındaki parçalarla temasa gelmekten kaçınmak için kablonun herhangi bir biçimde hasar görmemesine dikkat edin.

Kablo bağlantıları (şebeke fişleri ve prizler) kuru olmalı ve yere bırakılmamalıdır.

Şebeke ve uzatma kabloları düzenli olarak hasar belirtileri açısından kontrol edilmeli ve sadece kusursuz durumda iseler kullanılmalıdır.

Aletin şebeke bağlantı kablosu hasarlı ise, sadece yetkili bir Bosch atölyesinde onarılmalıdır. Sadece bu aletle kullanılmaya müsaadeli uzatma kablosu kullanın.

Sadece EN 61242 / IEC 61242 veya IEC 60884-2-7 standartlarına uygun uzatma kablolarını, iletkenleri veya kablo makaralarını kullanın.

Ürünü çalıştırmak için bir uzatma kablosu kullanmak istiyorsanız, aşağıdaki iletken kesitleri gereklidir:

- iletken kesiti 1,25 mm<sup>2</sup> veya 1,5 mm<sup>2</sup>
- Hatalı akım koruma şalterli uzatma kablosu için maksimum uzunluk 30 m ve kablo makarası için maksimum uzunluk 60 m'dir

Not: Bir uzatma kablosu kullanılırken, bu kablo güvenlik talimatında belirtildiđi gibi fiş üzerinden elektrik sisteminize bađlı bir koruyucu iletkene sahip olmalıdır.



**DİKKAT:** Usulüne uygun olmayan uzatma kabloları tehlikeli olabilir. Uzatma kablosu, fiş ve kuplaj su sızdırmaz ve açık havada

kullanılmaya müsaadeli olmalıdır.

### Semboller

Aşağıdaki semboller kullanım kılavuzunun okunması ve anlaşılmasında önem taşır. Sembollerini ve anlamlarını hafızanıza iyice yerleştirin. Sembollerini doğru olarak yorumlamanız size ürünü daha iyi ve daha güvenli kullanma olanađı sağlar.

### Teknik veriler

Çim biçme makinesi		UniversalRotak 34-400 UniversalRotak 34-405	UniversalRotak 37-550 UniversalRotak 37-555 UniversalRotak 37-570
Ürün kodu		<b>3 600 HA6 1..</b>	<b>3 600 HA6 2..</b>
Giriş gücü	W	1300	1400
Kesme genişliđi	cm	34	37
Kesme yüksekliđi	mm	25 - 70	25 - 70
Hacim, çim toplama haznesi	l	40	40
IEC 62841-1 / IEC 62841-4-3'e uygun ağırlık	kg	12,5	13

Sembol	Anlamı
	Hareket yönü
	Reaksiyon yönü
	Koruyucu eldiven kullanın
	Ağırlığı
	Açma
	Kapama
	Müsaade edilen davranış
	Yasak işlem
CLICK!	Duyulabilir gürültü
	Aksesuar/Yedek parça

### Ürün ve performans tanımı



**Bütün güvenlik talimatlarını ve uyarıları okuyun.** Açıklanan uyarılara ve talimat hükümlerine uyulmadığı takdirde elektrik çarpmalarına, yangınlara ve/veya ağır yaralanmalara neden olunabilir.

Lütfen kullanım kılavuzunun ön kısmındaki resimlere dikkat edin.

### Usulüne uygun kullanım

Bu bahçe aleti özel alanlarda çim biçme için tasarlanmıştır.

Bu bahçe aleti çit kesme, çim düzeltme ve benzeri işler için tasarlanmamıştır.

Bu bahçe aleti düz zemindeki çimlerin biçilmesi için tasarlanmıştır.

**Çim biçme makinesi**UniversalRotak 34-400  
UniversalRotak 34-405UniversalRotak 37-550  
UniversalRotak 37-555  
UniversalRotak 37-570

Seri numarası (Serial Number)		bahçe aletindeki tip etiketine bakın	bahçe aletindeki tip etiketine bakın
Koruma sınıfı		□ / II	□ / II

Veriler 230 V'luk bir anma gerilimi [U] için geçerlidir. Farklı gerilimlerde ve farklı ülkelere özgü tiplerde bu veriler değişebilir.

Kapama işlemleri sırasında kısa süreli gerilim düşmeleri olabilir. Elverişsiz şebeke koşullarında diğer aletler etkilenebilir. 0,36 Ohm'dan daha küçük şebeke empedanslarında hatalar ortaya çıkmaz.

**Gürültü/Titreşim bilgisi**

3 600 HA6 1..

3 600 HA6 2..

Aletin A-değerlendirmeli gürültü seviyesi tipik olarak şu kadardır:

Gürültü emisyon değerleri **EN IEC 62841-4-3:2021+A11:2021** standardına göre belirlenmektedir

– Ses basıncı seviyesi	dB(A)	<b>80</b>	<b>75</b>
– Gürültü emisyonu seviyesi	dB(A)	<b>91</b>	<b>88</b>
– Tolerans K	dB	<b>= 0,8</b>	<b>= 1,5</b>

Toplam titreşim değerleri ah (üç yönün vektör toplamı) ve tolerans K **EN IEC 62841-4-3:2021+A11:2021** uyarınca belirlenmektedir

– Titreşim emisyon değeri $a_{rh}$	$m/s^2$	<b>&lt; 2,5</b>	<b>&lt; 2,5</b>
– Tolerans K	$m/s^2$	<b>= 1,5</b>	<b>= 1,5</b>

Belirtilen toplam titreşim değeri/değerleri ve belirtilen gürültü emisyon değeri/değerleri standart bir test yöntemi uyarınca ölçülmüş olup, elektrikli el aletinin başka bir elektrikli el aleti ile karşılaştırılmasında kullanılabilir.

Belirtilen toplam titreşim değeri/değerleri ve belirtilen gürültü emisyon değeri/değerleri zorlanmanın geçici olarak tahmin edilmesinde de kullanılabilir.

Elektrikli el aletinin gerçek kullanımındaki titreşim ve gürültü emisyonu verileri belirtilen değerlerden farklılık gösterebilir. Bu farklılık elektrikli el aletinin kullanım yöntemine, özellikle de hangi tip iş parçasının işlendiğine bağlıdır. Kullanıcının güvenliğini sağlamak üzere gerçek kullanımındaki titreşim yükü doğru tahmin edilmeli (işletim sürecinin bütün yönleri dikkate alınmalıdır). Örneğin aletin kullanılmadığı süreler veya açık olup kullanılmadığı süreler dikkate alınmalıdır.

**Montaj ve işletim**

İşlemin amacı	Şekil	Sayfa
Teslimat kapsamı <sup>A)</sup>	<b>A</b>	3
Tekerleklerin takılması	<b>B – C</b>	4
Tutamak kolunun takılması	<b>D</b>	5
Çim tutma selesinin takılması	<b>E</b>	6

**Hata arama**

İşlemin amacı	Şekil	Sayfa
Çim tutma haznesinin takılması/ çıkartılması	<b>E</b>	6
Kesme yüksekliğinin ayarlanması	<b>F</b>	6
Açma	<b>G</b>	7
Kapama	<b>H</b>	7
Çalışırken dikkat edilecek hususlar	<b>I – J</b>	8
Bıçakların bakımı	<b>K</b>	9
Aksesuar seçimi	<b>L</b>	9

A) Bu aksesuarlar standart teslimat kapsamına dahil değildir.

**İşletime alma****Güvenliğiniz için**

- Ürünün kendine bir çalışma yapmaya başlamadan önce her defasında şebeke bağlantı fişini prizden çekin.
- Bahçe aleti kapatıldıktan sonra da bıçaklar birkaç saniye dönmeye devam eder.
- **Dikkat: Dikkat – Dönmekte olan kesici bıçağa dokunmayın.**

Hata göstergesi	Olası neden	Giderilme yöntemi
Motor çalışmıyor	Şebeke gerilimi yok	Kontrol edin ve açın
	Şebeke prizi arızalı	Başka bir priz kullanın
	Uzatma kablosunda hasar var	Kabloyu kontrol edin ve hasarlı ise değiştirin
	Sigorta atmış durumda	Sigortayı değiştirin
	Tıkanma olabilir	Bahçe aletinin alt kısmını kontrol edin ve gerekirse temizleyin (her zaman bahçe eldivenleri kullanın)
	Motor koruma sistemi devreye girmiş durumda	Motoru soğutun ve daha büyük kesme yüksekliği ayarlayın
	Şu anda çalışma sırasındaki koşullar için kesme yüksekliği çok düşük	Daha büyük kesme yüksekliği ayarlayın
Bahçe aleti kesintili olarak çalışıyor	Uzatma kablosunda hasar var	Kabloyu kontrol edin ve hasarlı ise değiştirin
	Bahçe aletinin içindeki kablo sisteminde hata var	Müşteri servisine başvurun
	Motor koruma sistemi devreye girmiş durumda	Motoru soğutun ve daha büyük kesme yüksekliği ayarlayın
Bahçe ekipmanı düzensiz biçme profili bırakır ve/veya motor ağır çalışır	Kesme yüksekliği çok düşük	Daha büyük kesme yüksekliği ayarlayın
	Bıçaklar körelmiş	Bıçak değiştirme
	Tıkanma olabilir	Bahçe aletinin alt kısmını kontrol edin ve gerekirse temizleyin (her zaman bahçe eldivenleri kullanın)
	Bıçaklar yanlış takılmış	Bıçakları doğru takın
Bahçe aleti açıldıktan sonra bıçak dönmüyor	Bıçakların dönmesi çim tarafından engelleniyor	Bahçe aletini kapatın
		Tıkanmayı giderin (her zaman bahçe eldivenleri giyin)
	Bıçak somunu/-civatası gevşek	Bıçak somununu/-civatasını sıkın (17 Nm) (Bakınız: Resim K)
Aşırı titreşim ve gürültü var	Bıçak somunu/-civatası gevşek	Bıçak somununu/-civatasını sıkın (17 Nm) (Bakınız: Resim K)
	Bıçaklar hasarlı	Bıçağı değiştirin (bkz. Resim K)

## Bakım ve servis

### Bakım, temizlik ve depolama

- **Ürünün kendinde bir çalışma yapmaya başlamadan önce her defasında şebeke bağlantı fişini prizden çekin.**
- **İyi ve güvenli çalışabilmek için ürün temiz tutun.**

İyi ve güvenli çalışabilmek için ürünü ve havalandırma aralıklarını temiz tutun.

Ürünün üstüne hiçbir zaman su püskürtmeyin.

Ürünü hiçbir zaman su içine daldırmayın.

Ürünü kuru, güvenli ve çocukların erişmeyeceği bir yerde saklayın.

Ürünün üzerine başka nesnelere koymayın.

Tüm somunların, civataların ve vidaların, ürün ile güvenli bir şekilde çalışmak için sıkı olduğundan emin olun.

Ürünü kontrol edin ve güvenlik önlemi olarak aşınmış veya hasar görmüş parçaları değiştirin.

Değiştirilecek parçaların Bosch'a ait olduğundan emin olun. Alette herhangi bir değişiklik yapmayın.

Depolama esnasında bahçe aletinin 4 tekerlek üzerinden durduğundan emin olun.

**Alette herhangi bir değişiklik yapmayın.** İzinsiz değişiklikler ürününüzün güvenliğini etkileyebilir ve yaralanma riskini artırabilir.

### Müşteri hizmeti ve uygulama danışmanlığı

Müşteri servisleri ürününüzün onarım ve bakımı ile yedek parçalarına ait sorularınızı yanıtladılır. Demonte görünüşler ve yedek parçalara ilişkin bilgiler ayrıca şu adreste bulunabilir: [www.bosch-pt.com](http://www.bosch-pt.com)

Bosch uygulama danışmanlığı ekibi, ürünlerimiz ve aksesuarları hakkındaki sorularınızda size yardımcı olmaktan mutluluk duyacaktır.

Bütün başvuru ve yedek parça siparişlerinizde ürünün tip etiketi üzerindeki 10 haneli ürün kodunu mutlaka belirtin.

### Türkiye

Marmara Elektrikli El Aletleri Servis Hizmetleri Sanayi ve Ticaret Ltd. Şti.

Tersane cd. Zencefil Sok.No:6 Karaköy  
Beyoğlu / İstanbul

Tel.: +90 212 2974320

Fax: +90 212 2507200

E-mail: info@marmarabps.com

Bağrıaçıklar Oto Elektrik

Motorlu Sanayi Çarşısı Doğruer Sk. No:9

Selçuklu / Konya

Tel.: +90 332 2354576

Tel.: +90 332 2331952

Fax: +90 332 2363492

E-mail: bagriaciklarotoelektrik@gmail.com

Akgül Motor Bobinaj San. Ve Tic. Ltd. Şti

Alaaddinbey Mahallesi 637. Sokak No:48/C

Nilüfer / Bursa

Tel.: +90 224 443 54 24

Fax: +90 224 271 00 86

E-mail: info@akgulbobinaj.com

Ankaralı Elektrik

Eski Sanayi Bölgesi 3. Cad. No: 43

Kocasinan / KAYSERİ

Tel.: +90 352 3364216

Tel.: +90 352 3206241

Fax: +90 352 3206242

E-mail: gunay@ankarali.com.tr

Asal Bobinaj

Eski Sanayi Sitesi Barbaros Cad. No: 24/C

Canik / Samsun

Tel.: +90 362 2289090

Fax: +90 362 2289090

E-mail: bpsasalbobinaj@hotmail.com

Aygem Elektrik Makine Sanayi ve Tic. Ltd. Şti.

10021 Sok. No: 11 AOSB

Çiğli / İzmir

Tel.: +90 232 3768074

Fax: +90 232 3768075

E-mail: boschservis@aygem.com.tr

Bakırcıoğlu Elektrik Makine Hırdavat İnşaat Nakliyat Sanayi  
ve Ticaret Ltd. Şti.

Karaağaç Mah. Sümerbank Cad. No:18/4

Merkez / Erzinca

Tel.: +90 446 2230959

Fax: +90 446 2240132

E-mail: bilgi@korfezelektrik.com.tr

Bosch Sanayi ve Ticaret A.Ş.

Elektrikli El Aletleri

Aydınevler Mah. İnönü Cad. No: 20

Küçükyalı Ofis Park A Blok

34854 Maltepe-İstanbul

Tel.: 444 80 10

Fax: +90 216 432 00 82

E-mail: iletisim@bosch.com.tr

www.bosch.com.tr

Bulsan Elektrik

İstanbul Cad. Devrez Sok. İstanbul Çarşısı

No: 48/29 İskitler

Ulus / Ankara

Tel.: +90 312 3415142

Tel.: +90 312 3410302

Fax: +90 312 3410203

E-mail: bulsanbobinaj@gmail.com

Çözüm Bobinaj

Küsget San.Sit.A Blok 11Nolu Cd.No:49/A

Şehitkamil/Gaziantep

Tel.: +90 342 2351507

Fax: +90 342 2351508

E-mail: cozumbobinaj2@hotmail.com

Onarım Bobinaj

Raif Paşa Caddesi Çay Mahallesi No:67

İskenderun / HATAY

Tel.: +90 326 613 75 46

E-mail: onarim\_bobinaj31@mynet.com

Faz Makine Bobinaj

Cumhuriyet Mah. Sanayi Sitesi Motor

İşleri Bölümü 663 Sk. No:18

Murat Paşa / Antalya

Tel.: +90 242 3465876

Tel.: +90 242 3462885

Fax: +90 242 3341980

E-mail: info@fazmakina.com.tr

Günşah Otomotiv Elektrik Endüstriyel Yapı Malzemeleri San  
ve Tic. Ltd. Şti

Beylikdüzü Sanayi Sit. No: 210

Beylikdüzü / İstanbul

Tel.: +90 212 8720066

Fax: +90 212 8724111

E-mail: gunsaelektrik@ttmail.com

Sezmen Bobinaj Elektrikli El Aletleri İmalatı San ve Tic. Ltd.  
Şti.

Ege İş Merkezi 1201/4 Sok. No: 4/B

Yenişehir / İzmir

Tel.: +90 232 4571465

Tel.: +90 232 4584480

Fax: +90 232 4573719

E-mail: info@sezmenbobinaj.com.tr

Üstündağ Bobinaj ve Soğutma Sanayi

Nusretiye Mah. Boyacılar Aralığı No: 9

Çorlu / Tekirdağ

Tel.: +90 282 6512884

Fax: +90 282 6521966

E-mail: info@ustundagsogutma.com

İŞIKLAR ELEKTRİK BOBİNAJ

Karasoku Mahallesi 28028. Sokak No:20/A

Merkez / ADANA

Tel.: +90 322 359 97 10 - 352 13 79

Fax: +90 322 359 13 23

E-mail: isiklar@isiklarelektrik.com

**Diğer servisleri şu adreste bulabilirsiniz:**

www.bosch-pt.com/serviceaddresses

## Tasfiye

Ürünler, aksesuar ve ambalaj malzemesi çevre dostu bir biçimde tasfiye edilmek üzere geri dönüşüm merkezine yollanmak zorundadır.



Ürünleri evsel çöplerin içine atmayın!

### Sadece AB üyesi ülkeler için:

Elektrikli el aletleri ve eski elektronik aletlere ilişkin 2012/19/EU sayılı Avrupa Birliği yönetmeliği ve bunların tek tek ülkelerin hukuklarına uyarlanması uyarınca, kullanım ömrünü tamamlamış elektrikli el aletleri ayrı ayrı toplanmak ve çevre dostu bir yöntemle tasfiye etmek üzere yeniden kazanım merkezlerine gönderilmek zorundadır.

Atık elektrikli ve elektronik ekipmanlar, uygunsuz şekilde bertaraf edildikleri takdirde, olası tehlikeli maddelerin varlığı nedeniyle çevre ve insan sağlığı üzerinde zararlı etkilere yol açabilir.

## Polski

### Wskazówki bezpieczeństwa

#### Opis symboli - kosiarka



Ogólna wskazówka ostrzegająca przed potencjalnymi zagrożeniami.



Przeczytać niniejszą instrukcję eksploatacji.



Należy zwrócić uwagę, aby osoby znajdujące się w pobliżu nie zostały skałeczone przez odrzucone wióry bądź inne ciała obce.



OSTRZEŻENIE: Osoby trzecie należy trzymać z dala od miejsca pracy.



OSTRZEŻENIE: Należy trzymać ręce i stopy w bezpiecznej odległości od noży.



Nie dotyczy



Nie dotyczy.



OSTRZEŻENIE: Przed przystąpieniem do prac konserwacyjnych, a także w przypadku stwierdzenia uszkodzenia przewodu wtyczkę należy wyjąć z gniazda sieciowego.



Nie wolno dotykać żadnego z elementów narzędzia ogrodowego przed ich całkowitym zatrzymaniem się. Noże obracają się jeszcze

przez jakiś czas po wyłączeniu silnika narzędzia ogrodowego i mogą spowodować obrażenia.



Nie stosować podczas deszczu.



Należy strzec się przed porażeniem prądem elektrycznym.



OSTRZEŻENIE: Przewód zasilający należy trzymać w bezpiecznej odległości od noży.



Do czyszczenia narzędzia ogrodowego nie należy stosować myjek wysokociśnieniowych ani węża ogrodowego.



Należy dokładnie kontrolować teren, na którym będzie użyte narzędzie ogrodowe pod kątem zwierząt domowych i dziko żyjących. Podczas użytkowania maszyny istnieje niebezpieczeństwo skałeczenia zwierząt domowych lub dziko żyjących. Skontrolować teren, na którym będzie użyta maszyna i usunąć z niego wszystkie kamienie, patyki, druty, kości oraz wszystkie inne przedmioty. Podczas pracy przy użyciu maszyny należy zwrócić uwagę, czy żadne zwierzęta domowe lub zwierzęta dziko żyjące nie ukryły się w trawie, a także czy nigdzie nie ma zastojów trawy niskich pieńków.

#### Ogólne wskazówki bezpieczeństwa dotyczące pracy z elektronarzędziami

**OSTRZEŻENIE** Należy zapoznać się ze wszystkimi ostrzeżeniami i wskazówkami dotyczącymi bezpieczeństwa użytkowania oraz ilustracjami i danymi technicznymi, dostarczonymi wraz z niniejszym elektronarzędziem. Nieprzestrzeganie poniższych wskazówek może stać się przyczyną porażenia prądem elektrycznym, pożaru i/lub poważnych obrażeń ciała.

#### Należy zachować wszystkie przepisy i wskazówki bezpieczeństwa dla dalszego zastosowania.

Pojęcie "elektronarzędzie" odnosi się do elektronarzędzi zasilanych energią elektryczną z sieci (z przewodem zasilającym) i do elektronarzędzi zasilanych akumulatorami (bez przewodu zasilającego).

#### Bezpieczeństwo w miejscu pracy

- **Miejsce pracy należy utrzymywać w czystości i zapewnić dobre oświetlenie.** Nieporządek i brak właściwego oświetlenia sprzyjają wypadkom.
- **Elektronarzędzi nie należy używać w środowiskach zagrożonym wybuchem, np. w pobliżu łatwopalnych cieczy, gazów lub pyłów.** Podczas pracy elektronarzędziem wytwarzają się iskry, które mogą spowodować zapłon pyłów lub oparów.
- **Podczas użytkowania urządzenia należy zwrócić uwagę na to, aby dzieci i inne osoby postronne znajdowały się w bezpiecznej odległości.** Czynniki rozpraszające

mogą spowodować utratę panowania nad elektronarzędziem.

#### Bezpieczeństwo elektryczne

- ▶ **Wtyczki elektronarzędzi muszą pasować do gniazd. Nie wolno w żadnej sytuacji i w żaden sposób modyfikować wtyczek. Podczas pracy elektronarzędziami z uziemieniem ochronnym nie wolno stosować żadnych wtyków adaptacyjnych.** Oryginalne wtyczki i pasujące do nich gniazda sieciowe zmniejszają ryzyko porażenia prądem.
- ▶ **Należy unikać kontaktu z uziemionymi elementami lub zwartymi z masą, takimi jak rury, grzejniki, kuchenki i lodówki.** Uziemienie ciała zwiększa ryzyko porażenia prądem elektrycznym.
- ▶ **Elektronarzędzi nie wolno narażać na kontakt z deszczem ani wilgocią.** Przedostanie się wody do wnętrza obudowy zwiększa ryzyko porażenia prądem elektrycznym.
- ▶ **Nie używać przewodu zasilającego do innych celów. Nie wolno używać przewodu do przenoszenia ani przesuwania elektronarzędzia; nie wolno też wyjmować wtyczki z gniazda, pociągając za przewód. Przewód należy chronić przed wysokimi temperaturami, należy go trzymać z dala od oleju, ostrych krawędzi i ruchomych części urządzenia.** Uszkodzone lub splątane przewody zwiększają ryzyko porażenia prądem elektrycznym.
- ▶ **Używając elektronarzędzia na świeżym powietrzu, należy upewnić się, że przedłużacz jest przeznaczony do pracy na zewnątrz.** Użycie przedłużacza przeznaczonego do pracy na zewnątrz zmniejsza ryzyko porażenia prądem elektrycznym.
- ▶ **Jeżeli nie ma innej możliwości, niż użycie elektronarzędzia w wilgotnym otoczeniu, należy podłączyć je do źródła zasilania wyposażonego w wyłącznik ochronny różnicowoprądowy.** Zastosowanie wyłącznika ochronnego różnicowoprądowego zmniejsza ryzyko porażenia prądem elektrycznym.

#### Bezpieczeństwo osób

- ▶ **Podczas pracy z elektronarzędziem należy zachować czujność, każdą czynność wykonywać ostrożnie i z rozważą. Nie przystępować do pracy elektronarzędziem w stanie zmęczenia lub będąc pod wpływem narkotyków, alkoholu lub leków.** Chwila nieuwagi podczas pracy może grozić bardzo poważnymi obrażeniami ciała.
- ▶ **Stosować środki ochrony osobistej. Należy zawsze nosić okulary ochronne.** Środki ochrony osobistej, np. maska przeciwpyłowa, antypoślizgowe obuwie, kask ochronny czy ochraniacze na uszy, w określonych warunkach pracy obniżają ryzyko obrażeń ciała.
- ▶ **Należy unikać niezamierzonego uruchomienia narzędzia. Przed podłączeniem elektronarzędzia do źródła zasilania i/lub podłączeniem akumulatora, podniesieniem albo transportem urządzenia, należy upewnić się, że włącznik elektronarzędzia znajduje się w pozycji wyłączonej.** Przenoszenie elektronarzędzia z palcem

opartym na włączniku/wyłączniku lub włożeniu do gniazda sieciowego wtyczki włączonego narzędzia, może stać się przyczyną wypadków.

- ▶ **Przed włączeniem elektronarzędzia należy usunąć wszystkie narzędzia nastawcze i klucze maszynowe.** Narzędzia lub klucze, pozostawione w ruchomych częściach urządzenia, mogą spowodować obrażenia ciała.
- ▶ **Należy unikać nienaturalnych pozycji przy pracy. Należy dbać o stabilną pozycję przy pracy i zachowanie równowagi.** Dzięki temu można będzie łatwiej zapanować nad elektronarzędziem w nieprzewidywanych sytuacjach.
- ▶ **Należy nosić odpowiednią odzież. Nie należy nosić luźnej odzieży ani biżuterii. Włosy i odzież należy trzymać z dala od ruchomych części.** Luźna odzież, biżuteria lub długie włosy mogą zostać pochwycone przez ruchome części.
- ▶ **Jeżeli producent przewidział możliwość podłączenia odkurzacza lub systemu odsysania pyłu, należy upewnić się, że są one podłączone i są prawidłowo stosowane.** Użycie urządzenia odsysającego pył może zmniejszyć zagrożenie zdrowia pyłami.
- ▶ **Nie wolno dopuścić, aby rutyna, nabyta w wyniku częstej pracy elektronarzędziem, zastąpiła ścisłe przestrzeganie zasad bezpieczeństwa.** Brak ostrożności i rozważli podczas obsługi elektronarzędzia może w ułamku spowodować ciężkie obrażenia.

#### Obsługa i konserwacja elektronarzędzi

- ▶ **Nie należy przeciążać elektronarzędzia. Należy dobrać odpowiednie elektronarzędzie do wykonywanej czynności.** Odpowiednio dobrane elektronarzędzie wykoną pracę lepiej i bezpieczniej, z prędkością, do jakiej jest przystosowane.
- ▶ **Nie należy używać elektronarzędzia z uszkodzonym włącznikiem/wyłącznikiem.** Elektronarzędzie, którym nie można sterować za pomocą włącznika/wyłącznika, stwarza zagrożenie i musi zostać naprawione.
- ▶ **Przed rozpoczęciem jakichkolwiek prac nastawczych, przed wymianą osprzętu lub przed odłożeniem elektronarzędzia należy wyjąć wtyczkę z gniazda sieciowego i/lub usunąć akumulator.** Ten środek ostrożności ogranicza ryzyko niezamierzonego uruchomienia elektronarzędzia.
- ▶ **Nieużywane elektronarzędzia należy przechowywać w miejscu niedostępnym dla dzieci. Nie należy udostępniać narzędzia osobom, które nie są z nim obeznane lub nie zapoznały się z niniejszą instrukcją.** Elektronarzędzia w rękach nieprzeszkolonego użytkownika są niebezpieczne.
- ▶ **Elektronarzędzia i osprzęt należy utrzymywać w nieznanym stanie technicznym. Należy kontrolować, czy ruchome części urządzenia prawidłowo funkcjonują i nie są zablokowane, czy nie doszło do uszkodzenia niektórych części oraz czy nie występują inne okoliczności, które mogą mieć wpływ na prawidłowe działanie elektronarzędzia. Uszkodzone części należy na-**

**prawić przed użyciem elektronarzędzia.** Wiele wypadków spowodowanych jest niewłaściwą konserwacją elektronarzędzi.

- ▶ **Należy stale dbać o czystość narzędzi skrawających i regularnie je ostrzyć.** Starannie konserwowane, ostre narzędzia skrawające rzadziej się blokują i są łatwiejsze w obsłudze.
- ▶ **Elektronarzędzi, osprzętu, narzędzi roboczych itp. należy używać zgodnie z ich instrukcjami oraz uwzględniać warunki i rodzaj wykonywanej pracy.** Wykorzystywanie elektronarzędzi do celów niezgodnych z ich przeznaczeniem jest niebezpieczne.
- ▶ **Uchwyt i powierzchnie chwytowe powinny być zawsze suche, czyste i niezabrudzone olejem ani smarem.** Śliskie uchwyty i powierzchnie chwytowe nie pozwalają na bezpieczne trzymanie narzędzia i kontrolę nad nim w nieoczekiwanych sytuacjach.

#### Serwis

- ▶ **Prace serwisowe przy elektronarzędziu mogą być wykonywane wyłącznie przez wykwalifikowany personel i przy użyciu oryginalnych części zamiennych.** W ten sposób zagwarantowana jest bezpieczna eksploatacja elektronarzędzia.

#### Wskazówki dotyczące bezpieczeństwa pracy z kosiarkami

- ▶ **Kosiarki nie należy użytkować przy złych warunkach atmosferycznych, np. w przypadku zagrożenia uderzeniem pioruna.** W ten sposób można uniknąć porażenia piorunem.
- ▶ **Podczas pracy przy użyciu kosiarki należy zwrócić uwagę, czy żadne zwierzęta dziko żyjące nie ukryły się w trawie.** Podczas pracy kosiarka może skaleczyć dziko żyjące zwierzęta.
- ▶ **Należy dokładnie skontrolować teren, na którym kosiarka ma zostać użyta i usunąć z niego wszystkie kamienie, patyki, druty i inne zbędne przedmioty.** Odrzucone przedmioty mogą spowodować poważne obrażenia ciała.
- ▶ **Przed przystąpieniem do pracy kosiarką należy przeprowadzić kontrolę wzrokową stanu technicznego noży i zespołów tnących pod kątem ich zużycia lub uszkodzenia.** Zużyte lub uszkodzone elementy konstrukcyjne zwiększają ryzyko doznania obrażeń ciała.
- ▶ **Przed przystąpieniem do pracy należy zawsze sprawdzić, czy przewód zasilania i przedłużacz (w razie konieczności jego zastosowania) nie są uszkodzone lub zużyte. Nie wolno użytkować kosiarki, jeśli przewód zostanie podczas pracy uszkodzony lub zużyty. W razie stwierdzenia uszkodzenia lub zużycia przewodu, należy wyłączyć kosiarkę. Nie wolno dotykać przewodu przed wyjęciem wtyczki z gniazda sieciowego.** Uszkodzenie przewodu zasilania lub przedłużacza może prowadzić do porażenia prądem elektrycznym, pożaru i/lub poważnych obrażeń ciała.

- ▶ **Pojemnik na trawę należy często kontrolować pod kątem silnego zużycia lub uszkodzeń.** Zużyty lub uszkodzony element konstrukcyjny zwiększa ryzyko doznania obrażeń ciała.
- ▶ **Nie wolno usuwać żadnych urządzeń ochronnych i zabezpieczenia muszą być technicznie sprawne i prawidłowo zamontowane.** Nieprawidłowo zamontowane, uszkodzone lub niewłaściwie funkcjonujące zabezpieczenie zwiększa ryzyko doznania obrażeń ciała.
- ▶ **Wszystkie otwory wentylacyjne powinny być wolne od zanieczyszczeń.** Zatkane otwory wentylacyjne oraz tkwiące w nich zanieczyszczenia mogą spowodować przegrzanie się urządzenia i doprowadzić do pożaru.
- ▶ **Podczas pracy kosiarką należy zawsze nosić obuwie ochronne z podeszwami przeciwpoślizgowymi. Nie wolno użytkować kosiarki boso ani w odkrytym obuwiu.** Można w ten sposób zmniejszyć ryzyko zranienia stóp podczas kontaktu z obracającym się nożem.
- ▶ **Podczas pracy kosiarką należy zawsze nosić długie spodnie.** Nieostronięte ciało jest bardziej podatne na zranienia spowodowane odrzuconymi przedmiotami.
- ▶ **Należy unikać koszenia mokrej trawy. Kosić należy idąc równym, spokojnym krokiem. Nigdy nie wolno biec.** W przeciwnym wypadku można się poślizgnąć lub upaść, a w następstwie doznać poważnych obrażeń ciała.
- ▶ **Nie należy użytkować kosiarki na bardzo stromych zboczach.** W przeciwnym wypadku można utracić kontrolę nad urządzeniem, poślizgnąć się lub upaść, a w następstwie doznać poważnych obrażeń ciała.
- ▶ **Należy zawsze dbać o stabilną pozycję podczas pracy. Kosiarki należy zawsze prowadzić w poprzek zbocza (nigdy pod górę, lub "z górki"), a podczas zmiany kierunku zachowywać najwyższą ostrożność.** W przeciwnym wypadku można utracić kontrolę nad urządzeniem, poślizgnąć się lub upaść, a w następstwie doznać poważnych obrażeń ciała.
- ▶ **Ciągnąc kosiarkę do tyłu lub do siebie należy zawsze zachowywać najwyższą ostrożność. Należy zawsze dokładnie obserwować całe otoczenie.** Zmniejsza to ryzyko potknięcia o niezauważone przedmioty, korzenie itp.
- ▶ **Przewód zasilający należy trzymać z dala od noży tnących.** Uszkodzony przewód zasilania może stać się przyczyną porażenia prądem elektrycznym, pożaru i/lub poważnych obrażeń ciała.
- ▶ **W razie stwierdzenia uszkodzenia lub zaplątania się przewodu, urządzenie należy wyłączyć, a wtyczkę wyjąć z gniazda.** Uszkodzone lub zaplątane przewody zwiększają ryzyko porażenia prądem elektrycznym.
- ▶ **Nie wolno dotykać noży ani innych niebezpiecznych części ruchomych, zanim nie zatrzymają się one całkowicie.** Można w ten sposób zmniejszyć ryzyko doznania obrażeń spowodowanych obracającymi się elementami.
- ▶ **Przed przystąpieniem do usuwania zaklinowanego materiału, lub czyszczenia pojemnika na trawę, należy upewnić się, że wszystkie przełączniki znajdują się w**



**pozycji WYŁ.**, a przewód sieciowy wyjęty jest z gniazda. Nieoczekiwany rozruch kosiarki może spowodować poważne obrażenia ciała.

### Dodatkowe wskazówki bezpieczeństwa

- ▶ **To urządzenie zawiera magnesy. Nie zbliżaj magnesów do implantów i innych urządzeń medycznych, jak np. rozruszników serca lub pomp insulinowych, magnetycznych nośników danych oraz urządzeń wrażliwych na działanie pola magnetycznego.** Magnesy wytwarzają pole, które może zakłócić działanie urządzeń medycznych lub spowodować nieodwracalną utratę danych.
- ▶ Podczas dokonywania nastaw należy zachować najwyższą ostrożność i uważać, aby nie przytrzasnąć sobie palców między obracającymi się nożami i nieruchomymi elementami urządzenia.
- ▶ Po tym, gdy wyrób natrafi na jakiś twardy przedmiot, lub w przypadku zauważenia zbyt silnych wibracji, wyrób należy skontrolować pod kątem uszkodzeń.
- ▶ Przed przystąpieniem do składowania należy odczekać, aż wyrób się całkowicie ochłodzi.
- ▶ Przed przystąpieniem do składowania należy opróżnić kosz na trawę.

### Obsługa urządzenia

- ▶ Dla własnego bezpieczeństwa ważne jest, aby stosować ochronniki słuchu.
- ▶ Narzędzia ogrodowego nie wolno przechylać (w celu transportu), przeprowadzać go przez powierzchnie nie pokryte trawą, a także transportować na miejsce pracy i z powrotem, przed całkowitym zatrzymaniem się noży.
- ▶ Uruchamiając narzędzie ogrodowe lub włączając silnik, nie wolno go przechylać.
- ▶ Włączyć narzędzie ogrodowe zgodnie ze wskazówkami zawartymi w instrukcji obsługi, zwracając przy tym uwagę, by stopy znajdowały się w dostatecznej odległości od obracających się elementów.
- ▶ Zachować bezpieczną odległość dłoni i stóp od obracających się elementów maszyny.
- ▶ Podczas pracy należy zawsze stawać poza zasięgiem materiału wyrzucanego przez narzędzie ogrodowe.
- ▶ Nie podnosić i nie przenosić narzędzia ogrodowego z pracującym silnikiem.
- ▶ Narzędzie ogrodowe należy przechowywać w taki sposób, aby stało ono wszystkimi czterema kołami na podłożu.
- ▶ Narzędzie ogrodowe można podnosić jedynie za przewidziany do tego celu uchwyt. Uchwyt należy traktować z dużą ostrożnością.
- ▶ **Nie wolno w żaden sposób modyfikować produktu.** Niedopuszczalne przeróbki mogą wpłynąć na obniżenie bezpieczeństwa produktu, a także zwiększyć szumy i wibracje.

### Bezpieczeństwo elektryczne



Uwaga! Przed przystąpieniem do prac konserwacyjnych lub do czyszczenia urządzenia,

urządzenie należy wyłączyć i wyjąć wtyczkę z gniazdka. Powyższe dotyczy również przypadków, gdy przewód zasilający jest przecięty, uszkodzony lub splątany.

Nabyte narzędzie ogrodowe jest zaopatrzone w izolację ochronną i nie wymaga uziemienia. Napięcie robocze wynosi 230 V AC, 50 Hz (dla krajów nie należących do UE również 220 V lub 240 V, 50 Hz). Stosować wolno jedynie przedłużacze posiadające atest. Szczegółowych informacji można uzyskać w autoryzowanym punkcie serwisowym firmy Bosch.

Dla podwyższenia bezpieczeństwa pracy należy stosować wyłącznik różnicowo-prądowy (RCD) o prądzie różnicowym, nie większym niż 30 mA. Wyłącznik ten powinien być kontrolowany przed każdym użyciem

Przewód sieciowy oraz przedłużacze należy trzymać z dale od wszelkich ruchomych części. Należy unikać uszkodzenia tych przewodów, a co za tym idzie kontaktu z elementami przewodzącymi prąd.

Połączenia przewodów (wtyczki i gniazda) powinny znajdować się w stanie suchym i nie mogą leżeć na ziemi.

Przewód sieciowy i przedłużacze należy regularnie kontrolować pod kątem uszkodzeń. Przewody te wolno użytkować wyłącznie w nienagannym stanie.

Naprawy uszkodzonego przewodu sieciowego wolno dokonywać wyłącznie w autoryzowanym warsztacie serwisowym firmy Bosch. Stosować wolno jedynie atestowane przedłużacze.

Stosować wolno wyłącznie przedłużacze, przewody i bębny na przewody, odpowiadające normom EN 61242 / IEC 61242 lub IEC 60884-2-7.

Jeżeli do pracy konieczne jest użycie przedłużacza, wymagane są następujące przekroje przewodów:

- średnica przewodu 1,25 mm<sup>2</sup> lub 1,5 mm<sup>2</sup>
- maksymalna długość przedłużacza 30 m lub 60 m dla bębnow z wyłącznikiem różnicowo-prądowym

Wskazówka: Jeśli stosowany jest przedłużacz, powinien on być zgodnie z przepisami bezpieczeństwa uziemiony i podłączony za pomocą wtyczki z przewodem uziemiającym instalacji elektrycznej.








**OSTROŻNIE:** Przedłużacze niezgodne z przepisami mogą stanowić zagrożenie. Przedłużacz, wtyczka i łącznik wtykowy powinny mieć wodoszczelną budowę i być przeznaczone do zastosowań na zewnątrz pomieszczeń.

### Symbole

Następujące symbole mają istotne znaczenie podczas czytania i zrozumienia instrukcji eksploatacji. Należy zapamiętać te symbole i ich znaczenia. Właściwa interpretacja symboli ułatwi lepsze i bezpieczniejsze użytkowanie produktu.

Symbol	Znaczenie
	Kierunek ruchu
	Kierunek reakcji

Symbol	Znaczenie
	Należy nosić rękawice ochronne
	Masa
	Włączanie
	Wyłączanie
	Dozwolone czynności
	Zabronione czynności
CLICK!	Słyszalny dźwięk
	Osprzęt dodatkowy/części zamienne

## Opis urządzenia i jego zastosowania



**Należy przeczytać wszystkie wskazówki bezpieczeństwa oraz instrukcje.** Zaniedbania w przestrzeganiu wskazówek bezpieczeństwa, instrukcji i zaleceń mogą doprowadzić do porażenia prądem elektrycznym, pożaru i/lub

poważnych obrażeń ciała.

Należy kierować się rysunkami umieszczonymi w przedniej części instrukcji eksploatacji.

### Użycie zgodne z przeznaczeniem

Narzędzie ogrodowe przeznaczone jest do koszenia trawników w prywatnym zakresie.

Narzędzie ogrodowe nie zostało przewidziane do cięcia żywopłotu, przycinania krawędzi trawnika, rozdrabniania itp.

Narzędzie ogrodowe przewidziane jest do koszenia trawy na poziomie podłoża.

## Dane techniczne

Kosiarka	UniversalRotak 34-400 UniversalRotak 34-405		UniversalRotak 37-550 UniversalRotak 37-555 UniversalRotak 37-570	
	3 600 HA6 1..		3 600 HA6 2..	
Numer katalogowy				
Moc znamionowa	W	1300		1400
Szerokość cięcia	cm	34		37
Wysokość cięcia	mm	25 - 70		25 - 70
Pojemność worka na trawę	l	40		40
Masa zgodnie z IEC 62841-1 / IEC 62841-4-3	kg	12,5		13
Numer seryjny		zob. tabliczka znamionowa na narzędziu ogrodowym		zob. tabliczka znamionowa na narzędziu ogrodowym
Klasa ochrony		<input type="checkbox"/> / II		<input type="checkbox"/> / II

Dane obowiązują dla napięcia znamionowego [U] 230 V. Przy napięciach odbiegających od powyższego i w przypadku specjalnych wersji produktu sprzedawanych w niektórych krajach dane te mogą się różnić.

Podczas włączania urządzenia dochodzi do krótkotrwałych spadków napięcia. W przypadku niekorzystnych warunków sieciowych może dojść do zakłóceń pracy innych urządzeń. W przypadku impedancji źródła zasilania mniejszej niż 0,36 omów, nie należy spodziewać się żadnych zakłóceń.

## Informacja na temat hałasu i wibracji

	3 600 HA6 1..	3 600 HA6 2..
--	---------------	---------------

Określony wg skali A poziom hałasu emitowanego przez urządzenie wynosi standardowo:

Wartości emisji hałasu zostały określone zgodnie z normą **EN IEC 62841-4-3:2021+A11:2021**

– Poziom ciśnienia akustycznego	dB(A)	<b>80</b>	<b>75</b>
– Poziom natężenia dźwięku	dB(A)	<b>91</b>	<b>88</b>
– Błąd pomiaru K	dB	<b>= 0,8</b>	<b>= 1,5</b>

Wartości łączne drgań ah (suma wektorowa z trzech kierunków) i niepewność pomiaru K oznaczone zgodnie z normą **EN IEC 62841-4-3:2021+A11:2021**

– Wartość emisji drgań a <sub>h</sub>	m/s <sup>2</sup>	<b>&lt; 2,5</b>	<b>&lt; 2,5</b>
– Błąd pomiaru K	m/s <sup>2</sup>	<b>= 1,5</b>	<b>= 1,5</b>

Że wartość/ci łączna/e drgań oraz podana/e wartość/ci emisji hałasu pomierzone w znormowanych procesach kontrolnych mogą zostać zastosowane do porównywania elektronarzędzi ze sobą.

Że wartość/ci łączna/e drgań oraz podana/e wartość/ci emisji hałasu pomierzone w znormowanych procesach kontrolnych mogą zostać także zastosowane do tymczasowego określenia ekspozycji.

Że emisja hałasu i drgań podczas rzeczywistego użytkowania elektronarzędzia mogą odbiegać od wartości podanych, w zależności od sposobu i rodzaju zastosowania elektronarzędzia, a w szczególności od tego, jakiego rodzaju materiał jest obrabiany; oraz od konieczności wprowadzenia dodatkowych środków bezpieczeństwa, mających na celu ochronę operatora przed skutkami ekspozycji na drgania, opartych na dokładnej ocenie tej ekspozycji w rzeczywistych warunkach pracy. (Uwzględnij wszystkie etapy cyklu roboczego, np. czasy wyłączenia elektronarzędzia i czasy, w których jest ono włączone, lecz pracuje bez obciążenia).

## Montaż i praca

Planowane działanie	Rysunek	Strona
Zakres dostawy <sup>A)</sup>	A	3
Montaż kół	B – C	4

## Lokalizacja usterek



Objaw	Możliwa przyczyna	Usuwanie usterek
Brak rozruchu silnika	Brak napięcia sieciowego	Skontrolować i włączyć
	Uszkodzone gniazdko sieciowe	Podłączyć urządzenie do innego gniazdka
	Przedłużacz jest uszkodzony	Skontrolować przewód, w razie potrzeby wymienić
	Zadziałał bezpiecznik	Wymienić bezpiecznik
	Możliwość zablokowania maszyny wyrzucanym materiałem	Skontroluj spód narzędzia ogrodowego i w razie potrzeby oczyść go (koniecznie stosuj rękawice ochronne)
	Zadziałał wyłącznik przeciwprzeciążeniowy silnika	Doprowadzić do ochłodzenia silnika i ustawić wyższą wysokość cięcia
Przerwana praca narzędzia ogrodowego	Wysokość cięcia zbyt niska na aktualne warunki pracy	Zwiększyć wysokość cięcia
	Przedłużacz jest uszkodzony	Skontrolować przewód, w razie potrzeby wymienić
	Nastąpiło uszkodzenie wewnętrznego okablowania narzędzia ogrodowego	Zwrócić się do punktu serwisowego
Narzędzie ogrodowe pozostawia nierówny	Zadziałał wyłącznik przeciwprzeciążeniowy silnika	Doprowadzić do ochłodzenia silnika i ustawić wyższą wysokość cięcia
	Za nisko ustawiona wysokość cięcia	Zwiększyć wysokość cięcia
	Tępy nóż	Wymiana ostrza

Planowane działanie	Rysunek	Strona
Montaż uchwytu prowadzącego	D	5
Składanie kosza na trawę	E	6
Montaż/demontaż pojemnika na trawę	E	6
Ustawianie wysokości cięcia	F	6
Włączanie	G	7
Wyłączanie	H	7
Wskazówki robocze	I – J	8
Konserwacja noża	K	9
Wybór osprzętu	L	9

A) Nie wchodzi w skład wyposażenia standardowego.

## Uruchomienie urządzenia

### Dla własnego bezpieczeństwa

- ▶ **Przed przystąpieniem do jakichkolwiek czynności obsługowym przy wyrobie, należy wyjąć wtyczkę sieciową z gniazda.**
- ▶ **Po wyłączeniu narzędzia ogrodowego noże tnące obracają się jeszcze przez parę sekund.**
- ▶ **Ostrożnie: Nie dotykać obracającego się noża.**

Objaw	Możliwa przyczyna	Usuwanie usterki
miernie skoszoną trawę i/lub silnik pracuje ciężko	Możliwość zablokowania maszyny wyrzucanym materiałem	Skontroluj spód narzędzia ogrodowego i w razie potrzeby oczyść go (koniecznie stosuj rękawice ochronne)
Po włączeniu narzędzia ogrodowego, nóż nie obraca się	Nóż został odwrotnie zamontowany	Właściwie osadzić nóż
	Nóż zablokowany trawą	Wyłączyć narzędzie ogrodowe
	Niedokręcona śruba/nakrętka noża	Usuń niedrożność (zawsze stosuj rękawice ogrodowe)
Silne wibracje/dźwięki	Niedokręcona śruba/nakrętka noża	Dokręć śrubę/nakrętkę noża (17 Nm) (patrz rys. K)
	Uszkodzony nóż	Dokręć śrubę/nakrętkę noża (17 Nm) (patrz rys. K)
		Wymień nóż (zob. rys. K)

## Konserwacja i serwis

### Konserwacja, czyszczenie i przechowywanie

- ▶ **Przed przystąpieniem do jakichkolwiek czynności obsługowych przy wyrobie, należy wyjąć wtyczkę sieciową z gniazda.**
- ▶ **Utrzymywanie narzędzia ogrodowego w czystości gwarantuje wydajną i bezpieczną pracę.**

Utrzymywanie wyrobu i jego otworów wentylacyjnych w czystości gwarantuje wydajną i bezpieczną pracę.

Nie wolno spryskiwać wyrobu wodą.

Nie wolno zanurzać wyrobu w wodzie.

Niniejszy wyrób należy przechowywać w bezpiecznym, suchym i niedostępnym dla dzieci miejscu.

Nie należy umieszczać żadnych przedmiotów na obudowie wyrobu.

Aby zagwarantować bezpieczną pracę przy użyciu niniejszego wyrobu, należy regularnie kontrolować, czy wszystkie nakrętki, trzpienie i śruby są mocno dokręcone.

W trosce o własne bezpieczeństwo należy zawsze przeprowadzać wizualną kontrolę wyrobu i w razie potrzeby wymienić zużyte lub uszkodzone części.

Upewnić się, czy części zamienne zostały wyprodukowane przez firmę Bosch. Nie modyfikować urządzenia.

Narzędzie ogrodowe należy przechowywać w taki sposób, aby stało ono wszystkimi 4 kołami na podłożu.

**Nie modyfikuj urządzenia.** Nieautoryzowane modyfikacje mogą mieć negatywny wpływ na bezpieczeństwo produktu i zwiększają zagrożenie odniesienia obrażeń ciała.

### Obsługa klienta oraz doradztwo dotyczące użytkowania

W punkcie obsługi klienta można uzyskać odpowiedzi na pytania dotyczące napraw i konserwacji nabytego produktu, a także dotyczące części zamiennych. Rysunki techniczne oraz informacje o częściach zamiennych można także znaleźć pod adresem: [www.bosch-pt.com](http://www.bosch-pt.com)

Pracownicy biura obsługi firmy Bosch chętnie udzielą pomo-

cy w przypadku zapytań dotyczących naszych produktów i osprzętu.

Przy wszystkich zgłoszeniach oraz zamówieniach części zamiennych konieczne jest podanie 10-cyfrowego numeru katalogowego, znajdującego się na tabliczce znamionowej produktu.

#### Polska

Robert Bosch Sp. z o.o.

Serwis Elektronarzędzi

Ul. Jutrzenki 102/104

02-230 Warszawa

Na [www.serwisbosch.com](http://www.serwisbosch.com) znajdują Państwo wszystkie szczegółowe informacje dotyczące usług serwisowych online.

Tel.: 22 7154450

Faks: 22 7154440

E-Mail: [bsc@pl.bosch.com](mailto:bsc@pl.bosch.com)

[www.bosch-pt.pl](http://www.bosch-pt.pl)

#### Dalsze adresy serwisowe zamieszczamy poniżej:

[www.bosch-pt.com/serviceaddresses](http://www.bosch-pt.com/serviceaddresses)

### Usuwanie odpadów

Produkty, osprzęt i opakowanie należy oddać do powtórnie przetworzenia zgodnego z obowiązującymi przepisami w zakresie ochrony środowiska.



Nie wolno wyrzucać produktów do odpadów z gospodarstwa domowego!

#### Tylko dla państw należących do UE:

Zgodnie z europejską wytyczną 2012/19/UE o starych, zużytych narzędziach elektrycznych i elektronicznych i jej stosowania w prawie krajowym, wyeliminowane, niezdatne do użycia elektronarzędzia należy zbierać osobno i doprowadzić do ponownego użytkowania zgodnego z zasadami ochrony środowiska.

Nieprawidłowa utylizacja starych urządzeń elektrycznych i elektronicznych może niekorzystnie wpływać na środowisko naturalne i na zdrowie ludzi w wyniku możliwej obecności szkodliwych substancji.

## Čeština

### Bezpečnostní upozornění

#### Vysvětlení symbolů sekačky trávy



Všeobecné upozornění na nebezpečí.



Pročtěte si návod k použití.



Dbejte na to, aby nebyly v blízkosti stojící osoby zraněny odletujícími cizími tělesy.



VAROVÁNÍ: Udržujte kolem stojící osoby v dálí.



VAROVÁNÍ: Udržujte ruce a nohy daleko od nožů.



Nehodící se



Nehodící se.



VAROVÁNÍ: Síťovou zástrčku vytáhněte před pracemi údržby nebo když je poškozený kabel.



Než se dotknete dílů zahradního nářadí, počkejte, až se všechny zcela dostanou do stavu klidu. Nože po vypnutí zahradního nářadí ještě dále rotují a mohou způsobit zranění.



Nepoužívat za deště.



Chraňte se před zásahem elektrickým proudem.



VAROVÁNÍ: Udržujte síťový kabel daleko od nožů.



K čištění zahradního nářadí nepoužívejte vysokotlaký čistič ani zahradní hadici.



Pečlivě zkontrolujte oblast, na které se má zahradní nářadí použít, zda zde nejsou divoká a domácí zvířata. Divoká a domácí zvířata mohou být během provozu nářadí poraněna. Důkladně zkontrolujte oblast nasazení stroje a odstraňte všechny kameny, klacky, dráty, kosti a cizí předměty. Dbejte při používání stroje na to, aby se v husté trávě neskrývala žádná divoká či domácí zvířata nebo malé pařezy.

#### Obecné bezpečnostní pokyny pro elektrické nářadí

##### **⚠ VÝSTRAHA** Prostudujte si všechny bezpečnostní výstrahy, pokyny, ilustrace a specifikace k tomuto elektrickému nářadí.

Nedodržování všech níže uvedených pokynů může mít za následek úraz elektrickým proudem, požár a/nebo těžké poranění.

##### **Všechna varovná upozornění a pokyny do budoucna uschovejte.**

V upozorněních použitý pojem „elektrické nářadí“ se vztahuje na elektrické nářadí napájené ze sítě (se síťovým kabelem) a na elektrické nářadí napájené akumulátorem (bez síťového kabelu).

##### **Bezpečnost pracoviště**

- ▶ **Udržujte pracoviště v čistotě a dobře osvětlené.** Nepořádek nebo neosvětlené pracoviště mohou vést k úrazům.
- ▶ **S elektrickým nářadím nepracujte v prostředí ohroženém explozí, kde se nacházejí hořlavé kapaliny, plyny nebo prach.** Elektrické nářadí vytváří jiskry, které mohou prach nebo páry zapálit.
- ▶ **Děti a jiné osoby udržujte při použití elektrického nářadí v bezpečné vzdálenosti od pracoviště.** Při rozptýlení můžete ztratit kontrolu nad nářadím.

##### **Elektrická bezpečnost**

- ▶ **Zástrčky elektrického nářadí musí lícovat se zásuvkou. Zástrčka nesmí být žádným způsobem upravena. S elektrickým nářadím s ochranným uzemněním nepoužívejte žádné adaptérové zástrčky.** Neupravené zástrčky a odpovídající zásuvky snižují riziko zásahu elektrickým proudem.
- ▶ **Zabraňte kontaktu těla s uzemněnými povrchy, jako jsou např. potrubí, topení, sporáky a chladničky.** Je-li vaše tělo uzemněno, existuje zvýšené riziko zásahu elektrickým proudem.
- ▶ **Chraňte elektrické nářadí před deštěm a vlhkem.** Vniknutí vody do elektrického nářadí zvyšuje nebezpečí zásahu elektrickým proudem.
- ▶ **Dbejte na účel kabelu. Nepoužívejte jej k nošení elektrického nářadí nebo k vytažení zástrčky ze zásuvky. Udržujte kabel v bezpečné vzdálenosti od tepla, oleje, ostrých hran nebo pohyblivých dílů.** Poškozené nebo spletené kabely zvyšují riziko zásahu elektrickým proudem.
- ▶ **Pokud pracujete s elektrickým nářadím venku, použijte pouze takové prodlužovací kabely, které jsou**

**způsobilé i pro venkovní použití.** Použití prodlužovacího kabelu, jež je vhodný pro použití venku, snižuje riziko zásahu elektrickým proudem.

► **Pokud se nelze vyhnout provozu elektrického nářadí ve vlhkém prostředí, použijte proudový chránič.**

Použití proudového chrániče snižuje riziko zásahu elektrickým proudem.

#### Osobní bezpečnost

► **Bud'te pozorní, dávejte pozor na to, co děláte a přistupujte k práci s elektrickým nářadím rozumně.**

**Nepoužívejte žádné elektrické nářadí, pokud jste unaveni nebo pod vlivem drog, alkoholu či léků.**

Moment nepozornosti při použití elektrického nářadí může vést k vážným poraněním.

► **Používejte ochranné osobní pomůcky. Noste ochranné brýle.** Nošení osobních ochranných pomůcek, jako je maska proti prachu, bezpečnostní obuv s protiskluzovou podrážkou, ochranná přilba nebo sluchátka, podle aktuálních podmínek, snižuje riziko poranění.

► **Zabraňte neúmyslnému uvedení do provozu. Přesvědčte se, že je elektrické nářadí vypnuté, dříve než jej uchopíte, poneseťe či připojíte na zdroj napájení a/nebo akumulátor.** Máte-li při nošení elektrického nářadí prst na spínači, nebo pokud nářadí připojíte ke zdroji napájení zapnuté, může dojít k úrazu.

► **Než elektrické nářadí zapnete, odstraňte seřizovací nástroje nebo klíče.** Nachází-li se v otáčivém dílu elektrického nářadí nějaký nástroj nebo klíč, může dojít k poranění.

► **Nepřeceňujte své síly. Zajistěte si bezpečný postoj a udržujte vždy rovnováhu.** Tím můžete elektrické nářadí v neočekávaných situacích lépe kontrolovat.

► **Noste vhodný oděv. Nenoste volný oděv ani šperky. Vlasy a oděv udržujte v bezpečné vzdálenosti od pohybujících se dílů.** Volný oděv, šperky nebo dlouhé vlasy mohou být zachyceny pohybujícími se díly.

► **Lze-li namontovat odsávací či zachycující přípravky, přesvědčte se, že jsou připojeny a správně použity.** Odsávání prachu může snížit ohrožení prachem.

► **Dbejte na to, abyste při častém používání nářadí nebyli méně ostražití a nezapomínali na bezpečnostní zásady.** Nedbalé ovládání může způsobit těžké poranění za zlomek sekundy.

#### Svědomitě zacházení a používání elektrického nářadí

► **Elektrické nářadí nepřetěžujte. Pro svou práci použijte k tomu určené elektrické nářadí.** S vhodným elektrickým nářadím budete pracovat v dané oblasti lépe a bezpečněji.

► **Nepoužívejte elektrické nářadí, jestliže jej nelze spínačem zapnout a vypnout.** Elektrické nářadí, které nelze ovládat spínačem, je nebezpečné a musí se opravit.

► **Než provedete seřízení elektrického nářadí, výměnu příslušenství nebo nářadí odložíte, vytáhněte zástrčku ze zásuvky a/nebo odstraňte odpojitelý akumulátor.**

Toto preventivní opatření zabrání neúmyslnému zapnutí elektrického nářadí.

► **Uchovávejte nepoužívané elektrické nářadí mimo dosah dětí. Nenechte nářadí používat osoby, které s ním nejsou seznámeny nebo nečetly tyto pokyny.**

Elektrické nářadí je nebezpečné, je-li používáno nezkušenými osobami.

► **Pečujte o elektrické nářadí a příslušenství svědomitě. Zkontrolujte, zda pohyblivé díly nářadí bezvadně fungují a nevzpřichují se, zda díly nejsou zlomené nebo poškozené tak, že by ovlivňovaly funkce elektrického nářadí. Poškozené díly nechte před použitím elektrického nářadí opravit.** Mnoho úrazů má příčinu ve špatně udržovaném elektrickém nářadí.

► **Řezné nástroje udržujte ostré a čisté.** Pečlivě ošetřované řezné nástroje s ostrými řeznými hranami se méně vzpřichují a dají se snáze vést.

► **Používejte elektrické nářadí, příslušenství, nástroje apod. podle těchto pokynů. Respektujte přítom pracovní podmínky a prováděnou činnost.** Použití elektrického nářadí pro jiné než určené použití může vést k nebezpečným situacím.

► **Udržujte rukojeti a úchopové plochy suché, čisté a bez oleje a maziva.** Kluzké rukojeti a úchopové plochy neumožňují bezpečnou manipulaci a ovládání nářadí v neočekávaných situacích.

#### Servis

► **Nechte své elektrické nářadí opravit pouze kvalifikovaným odborným personálem a pouze s originálními náhradními díly.** Tím bude zajištěno, že bezpečnost elektrického nářadí zůstane zachována.

#### Bezpečnostní upozornění pro travní sekačky

► **Nepoužívejte travní sekačku za špatných povětrnostních podmínek, zejména pokud hrozí úder blesku.** To snižuje riziko zasažení bleskem.

► **Oblast, kde se má travní sekačka používat, důkladně kvůli zvěři prohleďte.** Zvěř může být během provozu travní sekačkou zraněna.

► **Důkladně prohleďte oblast, kde se má travní sekačka používat, a odstraňte všechny kameny, klacky, dráty, kosti a jiné cizí předměty.** Odmrštěné předměty mohou způsobit zranění osob.

► **Před použitím travní sekačky vždy proved'te vizuální prohlídku, abyste se ujistili, že nůž a nožová jednotka nejsou opotřebované či poškozené.** Opotřebované nebo poškozené díly zvyšují riziko zranění.

► **Před použitím zkontrolujte síťový a případný prodlužovací kabel, zda nejeví známky poškození nebo stárnutí. Travní sekačku nepoužívejte, pokud se kabel při provozu poškodí nebo roztřepí. Pokud je kabel poškozený nebo roztřepený, travní sekačku vypněte a kabelu se nedotýkejte, dokud jej neodpojíte od elektrické sítě.** Poškozený síťový nebo prodlužovací kabel může vést k zásahu elektrickým proudem, požáru a / nebo těžkým zraněním.



- ▶ **Často kontrolujte opotřebení a poškození sběrného zásobníku na trávu.** Opotřeбенý nebo poškozený sběrný zásobník na trávu může zvýšit riziko zranění.
- ▶ **Nechte všechna ochranná zařízení namontovaná.** Ochranná zařízení musejí být funkční a řádně namontovaná. Ochranné zařízení, které je uvolněné či poškozené nebo nesprávně funguje, může vést ke zraněním.
- ▶ **Udržujte všechny větrací otvory bez nečistot.** Ucpané větrací otvory a nečistoty mohou vést k přehřívání nebo nebezpečí požáru.
- ▶ **Při práci s travní sekačkou vždy noste protiskluzovou ochrannou obuv. Travní sekačku neobsluhujte bosí nebo s otevřenými sandály.** To snižuje nebezpečí zranění nohou dané kontaktem s pohybujícím se nožem.
- ▶ **Při práci s travní sekačkou vždy noste dlouhé kalhoty.** Nechráněná pokožka zvyšuje riziko poranění odmrštěnými předměty.
- ▶ **Travní sekačku neprovozujte v mokré trávě. Chod'te, nikdy neběhejte.** To snižuje nebezpečí, že uklouznete nebo upadnete, což může vést ke zraněním.
- ▶ **Travní sekačku neprovozujte na velmi strmých svazích.** To snižuje nebezpečí, že ztratíte kontrolu, uklouznete nebo upadnete, což může vést ke zraněním.
- ▶ **Při práci na svazích vždy dbejte na bezpečný postoj, vždy pracujte napříč vůči svahu, nikdy do kopce nebo z kopce, a buďte při změnách směru nanejvýš opatrní.** To snižuje nebezpečí, že ztratíte kontrolu, uklouznete nebo upadnete, což může vést ke zraněním.
- ▶ **Buďte obzvlášť opatrní, pokud travní sekačkou pohybujete nazpět nebo ji přitahujete k sobě. Vždy dávejte pozor na své okolí.** To snižuje nebezpečí, že během provozu zakopnete.
- ▶ **Udržujte síťový kabel daleko od žacích nožů.** Poškozený síťový kabel může vést k zásahu elektrickým proudem, ohni a / nebo těžkým zraněním.
- ▶ **Pokud se kabel zamotá nebo poškodí, stroj vypněte a vytáhněte zástrčku ze zásuvky.** Zamotané nebo poškozené kabely mohou zvýšit nebezpečí zásahu elektrickým proudem.
- ▶ **Nedotýkejte se nožů a dalších nebezpečných pohyblivých dílů, dokud se ještě pohybují.** To snižuje nebezpečí zranění pohyblivými díly.
- ▶ **Zajistěte, aby při odstraňování sevřeného materiálu nebo při čištění travní sekačky byly všechny spínače v poloze VYPNUTO a síťový kabel vytážený.** Neočekávaná činnost travní sekačky může vést k těžkým zraněním.

### Doplňková varovná upozornění

- ▶ **Toto zařízení obsahuje magnety - nedávejte magnety do blízkosti implantátů a jiných lékařských zařízení, jako např. kardiostimulátoru či inzulínové pumpy, magnetických datových nosičů a magneticky citlivých zařízení.** Magnetem se vytváří pole, které může negativně

ovlivňovat funkci lékařských zařízení nebo může vést k nevratné ztrátě dat.

- ▶ Při seřizování zařízení dbejte na to, abyste si nesevřeli prsty mezi pohyblivé nože a pevné části stroje.
- ▶ Zkontrolujte poškození výrobku, pokud se potkal s tvrdým předmětem nebo pokud má nadměrné vibrace.
- ▶ Před uložením nechte výrobek vždy vychladnout.
- ▶ Před uložením vyprázdněte sběrný koš na trávu.

### Obsluha

- ▶ Pro Vaši vlastní ochranu doporučujeme nošení ochrany sluchu.
- ▶ Pokud musíte zahradní nářadí kvůli přepravě naklopit, když přejíždíte nezatravněné plochy nebo když přepravujete zahradní nářadí k sečené a od sečené oblasti, pak musí nože stát.
- ▶ Zahradní nářadí při startu nebo rozběhu motoru nenaklánějte.
- ▶ Zahradní nářadí zapněte jak je popsáno v návodu k obsluze a dbejte na to, aby byly Vaše nohy vzdáleny dostatečně daleko od rotujících dílů.
- ▶ Nedávejte své ruce a nohy do blízkosti nebo pod rotující díly.
- ▶ Když pracujete se zahradním nářadím, udržujte odstup vůči chrlící zóně.
- ▶ Nikdy nezvedejte resp. nenoste zahradní nářadí s běžícím motorem.
- ▶ Dbejte na to, aby při uskladnění zahradní nářadí stálo všemi 4 koly na zemi.
- ▶ Zahradní nářadí zdvihejte pouze za nosnou rukojeť. Nosnou rukojeť manipulujte opatrně.
- ▶ **Neprovádějte na výrobku žádné změny.** Nepřípustné změny mohou negativně ovlivnit bezpečnost Vašeho výrobku a vést ke zvýšenému hluku a vibracím.

### Elektrická bezpečnost



Pozor! Před pracemi údržby a čištění stroj vypněte a vytáhněte síťovou zástrčku. Totéž platí, pokud se elektrický kabel poškodí,

nařizne nebo zamotá.

Vaše zahradní nářadí má z důvodu bezpečnosti ochrannou izolaci a nevyžaduje žádné uzemnění. Provozní napětí činí 230 V AC, 50 Hz (pro země mimo EU též 220 V nebo 240 V, 50 Hz). Používejte pouze schválené prodlužovací kabely. Informace obdržíte u Vašeho autorizovaného servisu.

Pro zvýšení bezpečnosti používejte proudový chránič FI (RCD) s vybavovacím proudem maximálně 30 mA. Tento proudový chránič FI by měl být před každým použitím přezkoušen

Udržujte síťové a prodlužovací kabely daleko od pohyblivých dílů a zabraňte jakémukoli poškození kabelů, aby se zamezilo kontaktu s díly pod napětím.

Kabelové spoje (síťové zástrčky a zásuvky) by měly být suché a neměly by ležet na zemi.



Sítové a prodlužovací kabely se musejí pravidelně kontrolovat na znaky poškození a smějí se používat pouze v bezvadném stavu.

Pokud je síťový kabel nářadí poškozený, smí být opraven pouze autorizovanou dílnou Bosch. Používejte pouze schválené prodlužovací kabely.

Používejte jen takové prodlužovací kabely, prodlužovací elektrická vedení nebo kabelové bubny, jež odpovídají normám EN 61242 / IEC 61242 nebo IEC 60884-2-7.

Pokud chcete k provozu výrobku použít prodlužovací kabel, jsou zapotřebí následující průřezy vodičů:

- průřez vodiče 1,25 mm<sup>2</sup> nebo 1,5 mm<sup>2</sup>
- maximální délka 30 m pro prodlužovací kabely nebo 60 m pro kabelové bubny s proudovým chráničem FI

Upozornění: Pokud se použije prodlužovací kabel, musí mít - jak je popsáno v bezpečnostních předpisech - ochranný vodič, který je přes zástrčku spojený s ochranným vodičem Vašeho elektrického rozvodu.



**POZOR:** Prodlužovací kabely nevyhovující předpisu mohou být nebezpečné.

Prodlužovací kabel, zástrčka a spojka musejí být vodotěsné a v provedení přípustném pro použití venku.

### Symbole

Následující symbole mají význam pro čtení a pochopení návodu k obsluze. Zapamatujte si symbole a jejich význam. Správná interpretace symbolů Vám pomůže výrobek lépe a bezpečněji používat.

Symbol	Význam
	Směr pohybu
	Směr reakce

### Technická data

Travní sekačka	UniversalRotak 34-400 UniversalRotak 34-405		UniversalRotak 37-550 UniversalRotak 37-555 UniversalRotak 37-570	
			3 600 HA6 1..	3 600 HA6 2..
Objednací číslo				
Jmenovitý příkon	W	1300	1400	
Šířka sečení	cm	34	37	
Výška sečení	mm	25 - 70	25 - 70	
Objem sběrného vaku na trávu	l	40	40	
Hmotnost podle IEC 62841-1 / IEC 62841-4-3	kg	12,5	13	
Sériové číslo		viz typový štítek na zahradním nářadí		viz typový štítek na zahradním nářadí
Třída ochrany		□ / II		□ / II

Údaje platí pro jmenovité napětí [U] 230 V. U odlišných napětí a u specifických provedení pro příslušné země se mohou tyto údaje lišit.

Spínací jevy způsobují krátkodobé poklesy napětí. Při nepříznivých podmínkách sítě se může vyskytovat omezování jiných zařízení. Při impedanci sítě menší než 0,36 ohmů se žádné rušení neočekává.

Symbol	Význam
	Noste ochranné rukavice
	Hmotnost
	Zapnutí
	Vypnutí
	Dovolené počínání
	Zakázané počínání
CLICK!	Slyšitelný zvuk
	Příslušenství/náhradní díly

### Popis výrobku a specifikací



**Přečtěte si všechna bezpečnostní upozornění a pokyny.** Nedodržování bezpečnostních upozornění a pokynů může mít za následek úraz elektrickým proudem, požár a / nebo těžká poranění.

Dbejte prosím vyobrazení v přední části návodu k použití.

### Určené použití

Zahradní nářadí je určeno k sečení trávy v soukromém sektoru.

Zahradní nářadí není určeno ke stříhání živého plotu, zastřihávání, drcení atd.

Zahradní nářadí je určeno k sečení trávy na zemi.

## Informace o hluku a vibracích

3 600 HA6 1..

3 600 HA6 2..

Hodnocená hladina hluku A stroje činí typicky:

Hodnoty emise hluku zjištěny podle **EN IEC 62841-4-3:2021+A11:2021**

- Hladina akustického tlaku	dB(A)	<b>80</b>	<b>75</b>
- Hladina akustického výkonu	dB(A)	<b>91</b>	<b>88</b>
- Nepřesnost K	dB	<b>= 0,8</b>	<b>= 1,5</b>

Celkové hodnoty vibrací ah (vektorový součet tří os) a nepřesnost K zjištěny podle **EN IEC 62841-4-3:2021+A11:2021**

- Hodnota emise vibrací $a_h$	$m/s^2$	<b>&lt; 2,5</b>	<b>&lt; 2,5</b>
- Nepřesnost K	$m/s^2$	<b>= 1,5</b>	<b>= 1,5</b>

Uvedená(é) celková(é) hodnota(y) vibrací a uvedená(é) hodnota(y) emise hluku byly naměřeny podle normované zkušební metody a mohou se použít pro srovnání elektronářadí s jiným.

Uvedená(é) celková(é) hodnota(y) vibrací a uvedená(é) hodnota(y) emise hluku se mohou použít i pro předběžný odhad zátěže.

Emise vibrací a hluku se mohou během reálného používání elektronářadí odchylovat od uváděných hodnot v závislosti na způsobu, jakým se elektronářadí používá, zejména, jaký druh obrobku se opracovává; a kvůli nezbytnosti pevně stanovit bezpečnostní opatření pro ochranu obsluhy, jež se zakládají na odhadu zatížení vibracemi během skutečných podmínek používání (přitom je třeba zohlednit všechny části pracovního cyklu, např. časy, v kterých je elektronářadí vypnuté a takové, v kterých je sice zapnuté, ale běží bez zatížení).

## Montáž a provoz

Cíl počínání	Obrázek	Strana
Obsah dodávky <sup>A)</sup>	<b>A</b>	3
Montáž koleček	<b>B - C</b>	4
Montáž rukojeti	<b>D</b>	5

## Hledání závad



Příznak	Možná příčina	Odstranění
Motor se nerozeběhne	Chybné síťové napětí	Zkontrolujte a zapněte
	Vadná síťová zásuvka	Použijte jinou zásuvku
	Poškozený prodlužovací kabel	Kabel zkontrolujte a vyměňte, je-li poškozený
	Zareagovala pojistka	Pojistku vyměňte
	Možná zablokování	Zkontrolujte a popř. uvolněte spodní stranu zahradního nářadí (noste vždy zahradní rukavice)
Projevila se motorová ochrana		Motor nechte vychladnout a nastavte větší výšku sečení

Cíl počínání	Obrázek	Strana
Sestavení sběrného koše na trávu	<b>E</b>	6
Nasazení/odejmutí sběrného koše na trávu	<b>E</b>	6
Nastavení výšky sečení	<b>F</b>	6
Zapnutí	<b>G</b>	7
Vypnutí	<b>H</b>	7
Pracovní pokyny	<b>I - J</b>	8
Údržba nožů	<b>K</b>	9
Výběr příslušenství	<b>L</b>	9

A) **Toto příslušenství nepatří do standardního obsahu dodávky.**

## Uvedení do provozu

### Pro Vaši bezpečnost

- ▶ Před všemi pracemi na výrobku vytáhněte síťovou zástrčku ze zásuvky.
- ▶ Nože se po vypnutí zahradního nářadí ještě několik sekund dále točí.
- ▶ **Pozor: Nedotýkejte se rotujícího sečícího nože.**

Příznak	Možná příčina	Odstranění
	Výška sečení je pro momentální podmínky příliš nízká	Nastavte větší výšku sečení
Zahradní nářadí běží přerušovaně	Poškozený prodlužovací kabel Vadná vnitřní kabeláž zahradního nářadí	Kabel zkontrolujte a vyměňte, je-li poškozený Vyhleďte servis
	Projevila se motorová ochrana	Motor nechte vychladnout a nastavte větší výšku sečení
Zahradní nářadí zanechává nepravidelný obraz sečení <i>a / nebo</i> motor pracuje těžce	Příliš nízká výška sečení Tupý nůž Možná zablokování	Nastavte větší výšku sečení Vyměňte nůž Zkontrolujte a popř. uvolněte spodní stranu zahradního nářadí (noste vždy zahradní rukavice)
Po zapnutí zahradního nářadí se nůž netočí	Nesprávně dokola namontovaný nůž	Nůž namontujte dokola správně
	Noži překáží tráva	Zahradní nářadí vypněte Odstraňte ucpání (noste vždy zahradní rukavice)
	Uvolněná matice/šroub nože	Matici/šroub nože utáhněte (17 Nm) (viz obrázek <b>K</b> )
Silné vibrace/hluk	Uvolněná matice/šroub nože Poškozený nůž	Matici/šroub nože utáhněte (17 Nm) (viz obrázek <b>K</b> ) Nůž vyměňte (viz obrázek <b>K</b> )

## Údržba a servis

### Údržba, čištění a skladování

- **Před všemi pracemi na výrobku vytáhněte síťovou zástrčku ze zásuvky.**
- **Udržujte výrobek čistý, abyste mohli dobře a bezpečně pracovat.**

Udržujte výrobek a větrací otvory čisté, abyste mohli dobře a bezpečně pracovat.

Nikdy nekropte výrobek vodou.

Nikdy neponořte výrobek pod vodu.

Skladujte výrobek na bezpečném místě, v suchu a mimo dosah dětí.

Neodkládejte na výrobek žádné další předměty.

Zajistěte pevné usazení všech matic, čepů a šroubů, tím je umožněna bezpečná práce s výrobkem.

Výrobek kontrolujte a opotřebované nebo poškozené díly pro jistotu nahradte.

Zajistěte, aby vyměněné díly pocházely od firmy Bosch. Nářadí nepozměňujte.

Dbejte na to, aby při uskladnění zahradní nářadí stálo všemi 4 koly na zemi.

**Stroj nemodifikujte.** Neautorizované modifikace mohou negativně ovlivnit bezpečnost Vašeho výrobku a zvýšit nebezpečí zranění.

### Zákaznická a poradenská služba

Zákaznická služba zodpoví Vaše dotazy k opravě a údržbě Vašeho výrobku a též k náhradním dílům. Explodované výkresy a informace k náhradním dílům naleznete i na:

**www.bosch-pt.com**

Poradenský tým Bosch vám ochotně pomůže v případě otázek k našim výrobkům a jejich příslušenství.

U všech dotazů a objednávek náhradních dílů nezbytně prosím uvádějte 10-místné objednávací číslo podle typového štítku výrobku.

#### Czech Republic

Robert Bosch odbytová s.r.o.

Bosch Service Center PT

K Vápence 1621/16

692 01 Mikulov

Na [www.bosch-pt.cz](http://www.bosch-pt.cz) si můžete objednat opravu Vašeho stroje nebo náhradní díly online.

Tel.: +420 519 305700

Fax: +420 519 305705

E-Mail: [servis.naradi@cz.bosch.com](mailto:servis.naradi@cz.bosch.com)

[www.bosch-pt.cz](http://www.bosch-pt.cz)

#### Další servisní adresy naleznete na:

[www.bosch-pt.com/serviceaddresses](http://www.bosch-pt.com/serviceaddresses)

### Zpracování odpadů

Výrobky, příslušenství a obaly mají být dodány k opětovnému zhodnocení nepoškozujícím životní prostředí.



Nevyhazujte výrobky do domovního odpadu!

#### Pouze pro země EU:

Podle evropské směrnice 2012/19/EU o starých elektrických a elektronických zařízeních a jejím prosazení v národních zákonech musí být neupotřebitelné elektronářadí rozebrané shromážděno a dodáno k opětovnému zhodnocení nepoškozujícím životní prostředí.

Při nesprávné likvidaci mohou mít stará elektrická a elektronická zařízení z důvodu možné přítomnosti nebezpečných látek škodlivé účinky na životní prostředí a lidské zdraví.

## Slovenčina

### Bezpečnostné pokyny

#### Vysvetlenie symbolov – kosačka na trávu



Všeobecné upozornenie na nebezpečenstvo.



Prečítajte si Návod na používanie.



Dávajte pozor na to, aby sa osoby stojace v blízkosti neporanili odletujúcimi cudzími teleskami.



VAROVANIE: Postarajte sa o to, aby boli okolostojaci v dostatočnej vzdialenosti.



VAROVANIE: Udržiavajte ruky a nohy vzdialené od nožov.



Nezhodné



Nehodí sa.



VAROVANIE: Vytiahnite pred údržbou alebo v prípade poškodeného kábla sieťovú zástrčku.



Skôr ako sa budete dotýkať niektorých súčiastok náradia, počkajte, kým sa všetky súčiastky úplne zastavia. Po vypnutí tohto záhradníckeho náradia nože ešte rotujú ďalej a mohli by Vám spôsobiť poranenie.



Nepoužívajte v daždi



Chráňte sa pred zásahom elektrickým prúdom.



VAROVANIE: Udržiavajte sieťový kábel vzdialený od nožov.



Na čistenie tohto záhradného náradia nepoužívajte vysokotlakový čistič ani záhradnú hadicu.



Skontrolujte priestor, v ktorom sa bude produkt používať, či sa v ňom nenachádzajú domáce alebo divé zvieratá. Prevádzkou náradia by mohlo dôjsť k poraneniu domácich a divých zvierat. Dôkladne skontrolujte pracovný priestor stroja a odstráňte z neho kamene, palice, drôty, kosti a iné cudzie predmety. Pri používaní výrobku skontrolujte aj to, či sa v hustej tráve neukrývajú divé či domáce zvieratá, alebo malé pníky stromov.

#### Všeobecné bezpečnostné upozornenia pre elektrické náradie

##### **⚠ VÝSTRAHA** Prečítajte si všetky bezpečnostné upozornenia, pokyny, ilustrácie a špecifikácie dodané s týmto elektrickým náradím.

Nedodržiavanie všetkých uvedených pokynov môže mať za následok úraz elektrickým prúdom, požiar a/alebo ťažké poranenie.

##### **Tieto výstražné upozornenia a bezpečnostné pokyny starostlivo uschovajte na budúce použitie.**

Pojem „elektrické náradie“ používaný v nasledujúcom texte sa vzťahuje na elektrické náradie napájané zo siete (s prívodnou šnúrou) a na elektrické náradie napájané akumulátorovou batériou (bez prívodnej šnúry).

#### Bezpečnosť na pracovisku

- ▶ **Pracovisko vždy udržiavajte čisté a dobre osvetlené.** Neporiadok a neosvetlené priestory pracoviska môžu mať za následok pracovné úrazy.
- ▶ **Nepoužívajte elektrické náradie vo výbušnom prostredí, napr. tam, kde sa nachádzajú horľavé kvapaliny, plyny alebo horľavý prach.** Ručné elektrické náradie vytvára iskry, ktoré by mohli zapáliť prach alebo výpary.
- ▶ **Nedovoľte deťom a iným nepovolaným osobám, aby sa počas používania elektrického náradia zdržiavali v blízkosti pracoviska.** Pri rozptyľovaní môžete stratiť kontrolu nad náradím.

#### Bezpečnosť – elektrina

- ▶ **Zástrčka prívodnej šnúry elektrického náradia musí zodpovedať použitej zásuvke. V žiadnom prípade nijako nemeňte zástrčku. S uzemneným elektrickým náradím nepoužívajte ani žiadne zástrčkové adaptéry.** Neupravované zástrčky a vhodné zásuvky znižujú riziko úrazu elektrickým prúdom.
- ▶ **Vyhýbajte sa telesnému kontaktu s uzemnenými povrchovými plochami, ako sú napr. potrubia, vykurovacie telesá, sporáky a chladničky.** Ak je vaše telo uzemnené, hrozí zvýšené riziko úrazu elektrickým prúdom.

- ▶ **Nevystavujte elektrické náradie dažďu ani vlhkosti.** Vniknutie vody do ručného elektrického náradia zvyšuje riziko úrazu elektrickým prúdom.
- ▶ **Nepoužívajte prírodnú šnúru na iné než určené účely: na nosenie ručného elektrického náradia, ani na jeho zavesenie a zástrčku nevyberajte zo zásuvky ťahaním za prírodnú šnúru. Udržiavajte sieťovú šnúru mimo dosahu horúcich telies, oleja, ostrých hrán alebo pohybujúcich sa súčastí.** Poškodené alebo zauzlené prírodné šnúry zvyšujú riziko úrazu elektrickým prúdom.
- ▶ **Keď pracujete s elektrickým náradím vonku, používajte len také predlžovacie káble, ktoré sú schválené aj na používanie vo vonkajších priestoroch.** Použitie predlžovacieho kábla, ktorý je vhodný na používanie vo vonkajšom prostredí, znižuje riziko úrazu elektrickým prúdom.
- ▶ **Ak sa nedá vyhnúť použitiu elektrického náradia vo vlhkom prostredí, použite ochranný spínač pri poruchových prúdoch.** Použitie ochranného spínača pri poruchových prúdoch znižuje riziko úrazu elektrickým prúdom.

#### Bezpečnosť osôb

- ▶ **Buďte ostražití, sústreďte sa na to, čo robíte, a s elektrickým náradím pracujte uvážlivo. Nepracujte s elektrickým náradím, ak ste unavení alebo ak ste pod vplyvom drog, alkoholu alebo liekov.** Krátka nepozornosť pri používaní elektrického náradia môže mať za následok vážne poranenia.
- ▶ **Používajte osobné ochranné prostriedky. Vždy používajte ochranné okuliare.** Používanie osobných ochranných prostriedkov, ako je ochranná dýchacia maska, bezpečnostná pracovná obuv, ochranná prilba alebo chrániče sluchu, podľa druhu elektrického náradia a spôsobu jeho použitia znižuje riziko zranenia.
- ▶ **Vyhýbajte sa neúmyselnému uvedeniu elektrického náradia do činnosti. Pred zasunutím zástrčky do zásuvky a/alebo pred pripojením akumulátora, pred chytením alebo prenášaním elektrického náradia sa vždy presvedčte, či je elektrické náradie vypnuté.** Prenášanie elektrického náradia so zapnutým vypínačom alebo pripojenie zapnutého elektrického náradia k elektrickej sieti môže mať za následok nehodu.
- ▶ **Kým zapnete elektrické náradie, odstráňte z neho nastavovacie pomôcky alebo kľúče na skrutky.** Nastavovací nástroj alebo kľúč, ktorý sa nachádza v rotujúcej časti elektrického náradia, môže spôsobiť vážne poranenia osôb.
- ▶ **Vyhýbajte sa abnormálnym polohám tela. Dbajte na pevný postoj a neustále udržiavajte rovnováhu.** Takto budete môcť lepšie kontrolovať ručné elektrické náradie v neočakávaných situáciách.
- ▶ **Pri práci noste vhodný pracovný odev. Nenoste voľné odevy ani šperky. Dbajte, aby sa vlasy, odev a rukavice nedostali do blízkosti pohyblivých súčastí.** Voľný odev, dlhé vlasy alebo šperky sa môžu zachytiť do rotujúcich častí elektrického náradia.

- ▶ **Ak sa dá na ručné elektrické náradie namontovať odsávacie zariadenie a zariadenie na zachytávanie prachu, presvedčte sa, či sú dobre pripojené a správne používané.** Používanie odsávacieho zariadenia a zariadenia na zachytávanie prachu znižuje riziko ohrozenia zdravia prachom.
- ▶ **Dbajte, aby ste pri rutinnom používaní náradia nekonali v rozpore s princípmi jeho bezpečného používania.** Nepozorná práca môže viesť v okamihu k ťažkému zraneniu.

#### Starostlivé používanie elektrického náradia

- ▶ **Nikdy nepreťažujte elektrické náradie. Používajte elektrické náradie vhodné na daný druh práce.** S vhodným ručným elektrickým náradím budete pracovať lepšie a bezpečnejšie v uvedenom rozsahu výkonu náradia.
- ▶ **Nepoužívajte elektrické náradie, ktoré má pokazený vypínač.** Náradie, ktoré sa už nedá zapnúť alebo vypnúť, je nebezpečné a treba ho zveriť do opravy odborníkovi.
- ▶ **Než začnete náradie nastavovať alebo prestavovať, vymieňať príslušenstvo alebo kým ho odložíte, vždy vytiahnite zástrčku sieťovej šnúry zo zásuvky a/alebo odoberte akumulátor, ak je to možné.** Toto preventívne opatrenie zabraňuje neúmyselnému spusteniu elektrického náradia.
- ▶ **Nepoužívané elektrické náradie uschovávajte tak, aby bolo mimo dosahu detí. Nedovoľte používať toto náradie osobám, ktoré s ním nie sú dôverne oboznámené alebo ktoré si neprečítali tieto pokyny.** Elektrické náradie je nebezpečné, ak ho používajú neskúsené osoby.
- ▶ **Elektrické náradie a príslušenstvo starostlivo ošetrujte. Kontrolujte, či pohyblivé súčiastky bezchybne fungujú alebo či nie sú blokové, zlomené alebo poškodené, čo by mohlo negatívne ovplyvniť správne fungovanie elektrického náradia. Pred použitím náradia dajte poškodené súčiastky vymeniť.** Veľa nehôd je spôsobených nedostatočnou údržbou elektrického náradia.
- ▶ **Rezné nástroje udržiavajte ostré a čisté.** Starostlivo ošetrované rezné nástroje s ostrými reznými hranami majú menšiu tendenciu zablokováť sa a ľahšie sa dajú viesť.
- ▶ **Používajte elektrické náradie, príslušenstvo, nastavovacie nástroje a pod. podľa týchto výstražných upozornení a bezpečnostných pokynov. Pri práci zohľadnite konkrétne pracovné podmienky a činnosť, ktorú budete vykonávať.** Používanie elektrického náradia na iný než predpokladaný účel môže viesť k nebezpečným situáciám.
- ▶ **Rukováti a úchopové povrchy udržiavajte suché, čisté a bez oleja alebo mazacieho tuku.** Šmykľavé rukováti a úchopové povrchy neumožňujú bezpečnú manipuláciu a ovládanie náradia v neočakávaných situáciách.

## Servis

- **Elektrické náradie dávajte opravovať len kvalifikovanému personálu, ktorý používa originálne náhradné súčiastky.** Tým sa zaistí zachovanie bezpečnosti náradia.

## Bezpečnostné pokyny pre kosačky na trávnu

- **Nepoužívajte kosačku na trávnu počas nepriaznivých poveternostných podmienok, predovšetkým ju nepoužívajte pri nebezpečnosti zásahu bleskom.** Znižuje to riziko zásahu bleskom.
- **Dôkladne prehliadnite oblasť, v ktorej sa má kosačka na trávnu použiť, či sa v nej nenachádza divá zver.** Kosačka na trávnu môže počas prevádzky poraniť divú zver.
- **Dôkladne prehliadnite oblasť, v ktorej sa má kosačka na trávnu použiť a odstráňte všetky kamene, palice, drôty, kosti a iné cudzie telesá.** Vymrštené predmety môžu spôsobiť ublíženia na zdraví.
- **Vždy pred použitím kosačky na trávnu vykonajte vizuálnu kontrolu, aby ste sa uistili, že nôž a nožová jednotka nie sú opotrebované alebo poškodené.** Opatrebované alebo poškodené časti zvyšujú riziko poranení.
- **Skontrolujte pred použitím sieťový kábel alebo prípadný predlžovací kábel, či nevykazuje známky po poškodení alebo starnutia. Nepoužívajte kosačku na trávnu, ak sa kábel počas prevádzky poškodil alebo opotreboval. Ak je kábel poškodený alebo opotrebovaný, vypnite kosačku na trávnu a nedotýkajte sa kábla dotedy, kým ste ho neodpojili od elektrickej siete.** Poškodený sieťový kábel alebo predlžovací kábel môže spôsobiť zásah elektrickým prúdom, požiar a/alebo ťažké poranenia.
- **Často kontrolujte zbernú nádobu na trávnu, či nie je opotrebovaná alebo poškodená.** Opatrebovaná alebo poškodená zberná nádoba na trávnu môže zvýšiť riziko poranení.
- **Nechajte všetky ochranné zariadenia namontované. Ochranné zariadenia musia byť schopné funkcie a riadne namontované.** Ochranné zariadenie, ktoré je uvoľnené, poškodené alebo nesprávne funguje, môže spôsobiť poranenia.
- **Udržiavajte všetky vetracie štrbiny v čistom stave.** Zanesené vetracie štrbiny a nečistoty môžu spôsobiť prehriatie a nebezpečnosť požiaru.
- **Vždy pri práci s kosačkou na trávnu noste ochrannú obuv odolnú proti pošmyknutiu. Nepracujte s kosačkou na trávnu bosí alebo s otvorenými sandálmi.** Znižuje to nebezpečnosť poranenia nôh kontaktom s rotujúcim, resp. pohybujúcim sa nožom.
- **Vždy pri práci s kosačkou na trávnu noste dlhé nohavice.** Nechránená pokožka zvyšuje nebezpečnosť poranenia vymrštenými predmetmi.
- **Neprevádzkujte kosačku na trávnu v mokrej tráve. Choďte a nikdy nebežte.** Znižuje to nebezpečnosť pošmyknutia alebo pádu, čo môže spôsobiť poranenia.

- **Neprevádzkujte kosačku na trávnu na strmých svahoch.** Znižuje to nebezpečnosť straty kontroly, pošmyknutia alebo pádu, čo môže spôsobiť poranenia.
- **Dbajte pri prácach na svahu vždy na bezpečnú stabilitu a bezpečný postoj, pracujte vždy priečke k svahu, nikdy nepracujte smerom do alebo zo svahu a buďte pri zmenách smeru vždy mimoriadne obozretný.** Znižuje to nebezpečnosť straty kontroly, pošmyknutia alebo pádu, čo môže spôsobiť poranenia.
- **Buďte mimoriadne opatrný, ak idete s kosačkou na trávnu smerom dozadu alebo ju k sebe priťahujete. Venujte vždy pozornosť svojmu okoliu.** Znižuje to nebezpečnosť zakopnutia počas prevádzky.
- **Udržiavajte sieťový kábel vzdialený od rezacích nožov.** Poškodený sieťový kábel môže spôsobiť zásah elektrickým prúdom, oheň a/alebo ťažké poranenia.
- **Ak je kábel zamotaný alebo poškodený, vypnite zariadenie a vyťahujte zástrčku zo zásuvky.** Zamotané alebo poškodené káble môžu zvýšiť nebezpečnosť zásahu elektrickým prúdom.
- **Nedotýkajte sa nožov a ani iných nebezpečných pohyblivých častí, ak sú ešte v pohybe.** Znižuje to nebezpečnosť poranenia spôsobeného pohyblivými časťami.
- **Pri odstránení zaseknutého materiálu alebo pri čistení kosačky na trávnu sa uistite, že sú všetky spínače prepnuté do polohy VYP. a je vytiahnutý sieťový kábel.** Neočakávaná prevádzka kosačky na trávnu môže spôsobiť ťažké poranenia.

## Ďalšie bezpečnostné pokyny

- **Toto náradie obsahuje magnet - Magnet neumiestňujte do blízkosti implantátov a iných zdravotníckych pomôcok, ako sú napr. kardiostimulátor alebo inzulínová pumpa, magnetické dátové nosiče a magneticky citlivé prístroje.** Prostredníctvom magnetu sa vytvára magnetické pole, ktoré môže negatívne ovplyvňovať fungovanie zdravotníckych prístrojov alebo môže viesť k nezvratnej strate údajov.
- **Venujte pri nastavovaní stroja pozornosť tomu, aby ste si neprivreli prsty medzi pohyblivými nožmi a pevnými časťami stroja.**
- **Ak produkt narazí na tvrdý predmet alebo začne nadmerne vibrovať, skontrolujte ho, či nie je poškodený.**
- **Nechajte produkt pred uskladnením, resp. odložením vždy vychladnúť.**
- **Vyprázdňte pred uskladnením, resp. odložením zberný kôš na trávnu.**

## Obsluha

- Na ochranu zdravia Vám odporúčame používať chrániče sluchu.
- Nože musia byť vždy zastavené, keď potrebujete záhradnícke náradie prekloniť kvôli transportu, keď prechádzate krížom cez plochy, ktoré nie sú zarastené trávou, a keď plánujete záhradnícke náradie prepraviť na inú plochu, ktorú chcete pokosiť, a takisto aj späť.

- ▶ Pri spúšťaní alebo zapnutí motora záhradné náradie nena-  
kláňajte.
- ▶ Zapnite záhradnícke náradie podľa popisu v Návode na  
používanie a dávajte pozor na to, aby ste mali chodidlá v  
dostatočnej vzdialenosti od rotujúcich súčiastok.
- ▶ Nedávajte svoje ruky ani chodidlá do blízkosti rotujúcich  
súčiastok ani pod ne.
- ▶ Keď budete pracovať s týmto záhradníckym náradím,  
buďte vždy v dostatočnej vzdialenosti od vyhadzovacej  
zóny.
- ▶ Záhradnícke náradie nikdy nezdvíhajte ani neprenášajte  
vtedy, keď je motor v chode.
- ▶ Dajte pozor na to, aby uskladnené záhradné náradie stálo  
všetkými štyrmi kolesami na zemi.
- ▶ Záhradné náradie dvíhajte len za rukoväť. S rukoväťou za-  
obchádzajte opatrne.
- ▶ **V žiadnom nerobte prípadе na náradí nejaké zmeny.**  
Nedovolené zmeny by mohli negatívne ovplyvniť bezpeč-  
nosť Vášho produktu a mať za následok zvýšenie hluku a  
vibrácií.

### Elektrická bezpečnosť



Pozor! Vypnite pred prácami údržby a oprava-  
mi zariadenie a vytiahnite sieťovú zástrčku. To  
isté platí, ak je elektrický kábel poškodený,  
narezaný alebo zamotaný.

Vaše záhradné náradie je kvôli bezpečnosti vybavené  
ochrannou izoláciou a nepotrebuje žiadne uzemnenie. Pre-  
vádzkové napätie výrobku je 230 V AC (striedavý prúd),  
50 Hz (pre krajiny mimo EÚ aj 220 V alebo 240 V, 50 Hz).  
Používajte len schválené predĺžovacie šnúry zodpovedajúce  
predpisom. Bližšie informácie Vám poskytnú Vaše autorizov-  
vané servisné stredisko.

Na zvýšenie bezpečnosti odporúčame používať ochranný  
spínač pri poruchových prúdoch (FI) s maximálnym chy-  
bovým prúdom 30 mA. Tento ochranný spínač pri porucho-  
vých prúdoch (FI) treba pred každým použitím prekontrolo-  
vať

Sieťovú šnúru a predĺžovaciu šnúru ved'te mimo pohyblivých  
súčiastok a vyhnite sa akémukoľvek poškodeniu elektrických  
šnúrov, aby ste zabránili ich kontaktu so súčiastkami, ktoré ve-  
dú elektrický prúd.

Káblové spojky (sieťové zástrčky a zásuvky) musia byť suché  
a nesmú ležať na zemi.

Sieťovú a predĺžovaciu šnúru treba pravidelne kontrolovať, či  
nevykazujú znaky poškodenia a smú sa používať len vtedy,  
keď sú v bezchybnom stave.

Keď je sieťová šnúra náradia poškodená, smie sa zveriť do  
opravy len autorizovanému servisnému stredisku Bosch. Po-  
užívajte len schválené predĺžovacie šnúry.

Používajte len predĺžovacie šnúry, vedenia a predĺžovacie  
káblové bubny, ktoré zodpovedajú normám EN 61242 /  
IEC 61242 alebo IEC 60884-2-7.

Ak chcete používať pri práci s týmto produktom predĺžovaciu  
šnúru, treba dodržať nasledovné prierezy elektrických vodi-  
čov:

- Prierez vodiča 1,25 mm<sup>2</sup> alebo 1,5 mm<sup>2</sup>

- Maximálna prípustná dĺžka predĺžovacej šnúry je 30 m,  
resp. maximálna prípustná dĺžka predĺžovacieho káblové-  
ho bubna s ochranným spínačom pri poruchových prú-  
doch (FI) je 60 m

Upozornenie: Ak používate pri práci predĺžovaciu šnúru,  
musí byť táto vybavená ako je to popísané v Bezpečnostných  
predpisoch ochranným vodičom, ktorý je prostredníctvom  
zástrčky prepojený s ochranným vodičom Vášho elektrické-  
ho zariadenia.



**UPOZORNENIE:** Nevhodné predĺžovacie šnúry,  
ktoré nezodpovedajú predpisom, môžu byť  
nebezpečné. Predĺžovacia šnúra, zástrčka a  
spojka musia byť na používanie vo vonkajšom prostredí vyro-  
bené vo vodotesnom vyhotovení, ktoré je schválené na po-  
užívanie vo vonkajšom prostredí.

### Symboly

Nasledujúce symboly sú pre čítanie a pochopenie tohto  
Návodu na používanie veľmi dôležité. Dobré si tieto symboly  
a ich významy zapamätajte. Správna interpretácia týchto  
symbolov Vám bude pomáhať prístroj lepšie a bezpečnejšie  
používať.

Symbol	Význam
	Smer pohybu
	Smer reakcie
	Používajte ochranné pracovné rukavice
	Hmotnosť
	Zapnutie
	Vypnutie
	Dovolená manipulácia
	Zakázaný druh manipulácie
CLICK!	Počuteľný hluk
	Príslušenstvo/náhradné súčiastky

### Opis produktu a výkonu



**Prečítajte si všetky bezpečnostné pokyny a upozornenia.** Nedostatočné dodržiavanie bez-  
pečnostných predpisov a pokynov môže mať  
za následok zásah elektrickým prúdom, požiar,  
alebo spôsobiť vážne poranenia.

Preštudujte si, prosím, aj obrázky v prednej časti návodu na  
používanie.



## Používanie podľa určenia

Toto záhradnícke náradie je určené na kosenie trávnikov pri súkromnom používaní.

Toto záhradné náradie nie je určené na strihanie živého plotu, kosenie a pod.

Toto záhradné náradie je určené na kosenie trávnikov na úrovni pôdy.

## Technické údaje

Kosačka na trávnu		UniversalRotak 34-400 UniversalRotak 34-405	UniversalRotak 37-550 UniversalRotak 37-555 UniversalRotak 37-570
Vecné číslo		<b>3 600 HA6 1..</b>	<b>3 600 HA6 2..</b>
Menovitý príkon	W	1300	1400
Šírka kosenia	cm	34	37
Výška kosenia	mm	25 - 70	25 - 70
Objem, zberný vak na trávnu	l	40	40
Hmotnosť podľa IEC 62841-1 / IEC 62841-4-3	kg	12,5	13
Sériové číslo		pozri typový štítok na záhradnom náradí	pozri typový štítok na záhradnom náradí
Trieda ochrany		□/II	□/II

Údaje platia pre menovité napätie [U] 230 V. Pri odlišných napätiach a vo vyhotoveniach špecifických pre jednotlivé krajiny sa môžu tieto údaje líšiť.

Proces zapínania spôsobí krátkodobý pokles napätia. Za nepriaznivých okolností v elektrickej sieti sa to môže negatívne odraziť na činnosti iných spotrebičov. Ak je impedancia siete menšia ako 0,36 ohm, poruchy sú málo pravdepodobné.

## Informácia o hlučnosti/vibráciách

	3 600 HA6 1..	3 600 HA6 2..
--	---------------	---------------

Vyhodnotená hodnota hladiny hluku A tohto náradia je typicky:

Informácie o emisii hlučnosti zisťované podľa normy **EN IEC 62841-4-3:2021+A11:2021**

– Hladina akustického tlaku	dB(A)	<b>80</b>	<b>75</b>
– Hladina akustického výkonu	dB(A)	<b>91</b>	<b>88</b>
– Nepresnosť merania K	dB	<b>= 0,8</b>	<b>= 1,5</b>

Celkové hodnoty vibrácií  $a_h$  (suma vektorov troch smerov) a nepresnosť merania K zisťované podľa normy **EN IEC 62841-4-3:2021+A11:2021**

– Hodnota emisie vibrácií $a_h$	$m/s^2$	<b>&lt; 2,5</b>	<b>&lt; 2,5</b>
– Nepresnosť merania K	$m/s^2$	<b>= 1,5</b>	<b>= 1,5</b>

Uvedená celková hodnota vibrácií (uvedené celkové hodnoty vibrácií) a uvedená hodnota emisie hluku (uvedené hodnoty emisii hluku) bola (boli) odmerané podľa normovanej metódy skúšania a môžete ich využiť na vzájomné porovnávanie elektrického náradia.

Uvedené celkové hodnoty vibrácií a uvedené hodnoty emisie hluku môžu slúžiť aj na predbežný odhad zaťaženia náradia. Hodnoty emisii vibrácií a emisii hluku počas skutočného používania elektrického náradia sa môžu od uvedených hodnôt odlišovať, a to v závislosti od toho, akým spôsobom sa elektrické náradie používa a aký druh obrobku sa obrába; aby sa stanovili nevyhnutné bezpečnostné opatrenia na ochranu obsluhujúcej osoby, ktoré sú založené na odhade zaťaženia vibráciami počas skutočných podmienok používania (tu treba zohľadniť všetky podiely pracovného cyklu, napríklad doby, počas ktorých je elektrické náradie vypnuté,

ako aj také, počas ktorých je síce zapnuté, ale beží bez zaťaženia).

## Montáž a prevádzka

Cieľ činnosti	Ob- rázok	Strana
Rozsah dodávky <sup>A)</sup>	<b>A</b>	3
Montáž kolies	<b>B – C</b>	4
Montáž oblúkov rukoväte	<b>D</b>	5
Zloženie zberného koša na trávnu	<b>E</b>	6
Nasadenie/odobratie zberného koša na trávnu	<b>E</b>	6
Nastavenie výšky kosenia	<b>F</b>	6

Cieľ činnosti	Ob- rázok	Strana
Zapnúť	<b>G</b>	7
Vypnúť	<b>H</b>	7
Pracovné pokyny	<b>I – J</b>	8
Údržba nožov	<b>K</b>	9
Výber príslušenstva	<b>L</b>	9

A) Toto príslušenstvo nepatrí do štandardného rozsahu dodávky.

## Uvedenie do prevádzky

### Pre Vašu bezpečnosť

- ▶ Pred každou prácou na produkte vytiahnite zástrčku zo zásuvky.
- ▶ Po vypnutí tohto záhradníckeho náradia sa nože ešte niekoľko sekúnd otáčajú ďalej.
- ▶ Zachovajte opatrnosť: Nedotýkajte sa rotujúceho rezacieho noža.

## Vyhľadávanie chýb



Príznak	Možná príčina	Náprava
Motor sa nerozbehne	Výpadok sieťového napätia	Skontrolujte a zapnite
	Zásuvka elektrickej siete je chybná	Použite inú zásuvku
	Predlžovacia šnúra je poškodená	Skontrolovať prírodnú šnúru a v prípade, že je poškodená, ju vymeniť
	Poistka vypadla	Vymeňte poistku
	Možné zablokovanie	Skontrolujte dolnú stranu záhradného náradia a v prípade potreby ju uvoľnite (pracujte pritom vždy s pracovnými rukavicami)
	Zareagovala ochrana motora	Motor nechajte vychladnúť a nastavte väčšiu výšku kosenia
Záhradné náradie beží prerušovane	Nastavená pracovná výška je pre dané podmienky príliš nízka	Nastavte väčšiu výšku kosenia
	Predlžovacia šnúra je poškodená	Skontrolovať prírodnú šnúru a v prípade, že je poškodená, ju vymeniť
	Vnútrotná kabeláž záhradníckeho náradia je porušená	Vyhľadajte servis pre zákazníkov
Záhradné náradie zanecháva nepravidelne pokosený trávnik a/alebo motor pracuje ťažko	Zareagovala ochrana motora	Motor nechajte vychladnúť a nastavte väčšiu výšku kosenia
	Výška kosenia je príliš nízka	Nastavte väčšiu výšku kosenia
	Nôž je tupý	Výmena nožov
	Možné zablokovanie	Skontrolujte dolnú stranu záhradného náradia a v prípade potreby ju uvoľnite (pracujte pritom vždy s pracovnými rukavicami)
Po zapnutí záhradného náradia sa nôž neotáča	Nôž je namontovaný nesprávne	Premontujte nôž do správnej polohy
	Nôž je zablokovaný trávou	Záhradnícke náradie vypnite Uvoľnite blokovanie (pracujte pritom vždy s pracovnými rukavicami)
	Matica noža/skrutka noža je uvoľnená	Utiahnite maticu/skrutku noža (17 Nm) (pozri obrázok <b>K</b> )
Silné vibrácie/zvuky	Uvoľnená matica/skrutka noža	Utiahnite maticu/skrutku noža (17 Nm) (pozri obrázok <b>K</b> )
	Nôž je poškodený	Vymeňte nôž (pozri obrázok <b>K</b> )

## Údržba a szervis

### Údržba, čistenie a skladovanie

- **Pred každou prácou na produkte vytiahnite zástrčku zo zásuvky.**
- **Produkt vždy udržiavajte v čistote, aby ste mohli pracovať kvalitne a bezpečne.**

Tento produkt a jeho vetracie štrbiny udržiavajte v čistote, aby ste mohli dobre a bezpečne pracovať.

Na produkt nikdy nestríekajte vodu.

Produkt nikdy neponárajte do vody.

Produkt skladujte na bezpečnom a suchom mieste tak, aby bol mimo dosahu detí.

Na produkt neodkladajte žiadne ďalšie predmety.

Postarajte sa o to, aby boli všetky matice, čapy a skrutky dobre utiahnuté, aby bola zaručená bezpečná práca s produktom.

Skontrolujte produkt a pre istotu nahraďte opotrebované alebo poškodené diely za nové.

Postarajte sa o to, aby diely na výmenu pochádzali od spoločnosti Bosch. Nevykonávajte zmeny na zariadení.

Dajte pozor na to, aby uskladnené záhradné náradie stálo všetkými 4 kolesami na zemi.

**Nemodifikujte zariadenie.** Neautorizované modifikácie môžu negatívne ovplyvniť bezpečnosť vášho produktu a zvyšujú nebezpečenstvo poranenia.

### Servis pre zákazníkov a poradenstvo pri používaní

Servis pre zákazníkov vám odpovie na otázky týkajúce sa opravy a údržby vášho produktu, ako aj náhradných dielov. Rozložené výkresy a informácie k náhradným dielom nájdete aj na stránke: [www.bosch-pt.com](http://www.bosch-pt.com)

Poradenský tím Bosch vám ochotne pomôže v otázkach týkajúcich sa našich produktov a ich príslušenstva.

V prípade akýchkoľvek otázok a objednávok náhradných dielov bezpodmienečne uveďte 10-miestne vecné číslo uvedené na typovom štítku produktu.

#### Slovakia

Na [www.bosch-pt.sk](http://www.bosch-pt.sk) si môžete objednať opravu vášho stroja alebo náhradné diely online.

Tel.: +421 2 48 703 800

Fax: +421 2 48 703 801

E-Mail: [servis.naradia@sk.bosch.com](mailto:servis.naradia@sk.bosch.com)

[www.bosch-pt.sk](http://www.bosch-pt.sk)

#### Ďalšie servisné adresy nájdete na:

[www.bosch-pt.com/serviceaddresses](http://www.bosch-pt.com/serviceaddresses)

### Likvidácia

Produkty, príslušenstvo a obaly treba odovzdať na recykliáciu v súlade s ochranou životného prostredia.



Neodhadzujte náradie do komunálneho odpadu!

### Len pre krajiny EÚ:

Podľa Európskej smernice 2012/19/EÚ o starých elektrických a elektronických výrobkoch a podľa jej aplikácií v národnom práve sa musia už nepoužiteľné elektrické produkty zbierať separovane a odovzdať na recykliáciu zodpovedajúcu ochrane životného prostredia.

Pri nesprávnej likvidácii môžu mať staré elektrické a elektronické produkty škodlivé účinky na životné prostredie a ľudské zdravie z dôvodu možnej prítomnosti nebezpečných látok.

## Magyar

### Biztonsági előírások

#### A fűnyírógép jeleinek magyarázata



Általános tájékoztató a veszélyekről.



Gondosan olvassa el az Üzemeltetési útmutatót.



Ügyeljen arra, hogy a kirepített idegen anyagok ne okozhassanak a közelében álló személyeknél sérüléseket.



FIGYELMEZTETÉS: Tartsa távol a közelben tartózkodókat.



FIGYELMEZTETÉS: Tartsa távol a késektől a kezét és a lábát.



Nem vonatkozik rá



Nem vonatkozik rá.



FIGYELMEZTETÉS: Húzza ki a csatlakozó dugót a karbantartás megkezdése előtt vagy ha a kábel megrongálódott.



Várja meg, amíg a kerti kisgépet minden részben teljesen leállt, mielőtt hozzáérne valamelyik alkatrészhez. A kések a kerti kisgép kikapcsolása után még tovább forognak és sérüléseket okozhatnak.



Esőben ne használja.



Védekezzen az áramütés lehetősége ellen.



**FIGYELMEZTETÉS:** Tartsa távol a hálózati kábelt a késektől.



A kerti kisgép tisztításához ne használjon nagy-nyomású tisztítót vagy kerti locsolóömlőt.



Gondosan ellenőrizze azt a területet, ahol a kerti kisgépet használni akarja, nincsenek-e ott háziállatok vagy más állatok. A gép működése során a háziállatok vagy más állatok sérüléseket szenvedhetnek. Gondosan vizsgálja meg a gép használati területét és távolítson el minden követ, botot, drótot, csontot és minden más idegen tárgyat. A gép használata közben ügyeljen arra, hogy ne lehessenek nem látható háziállatok, más állatok vagy fatönkék a sűrű gyeplát alatt.

### Általános biztonsági előírások az elektromos kéziszerszámok számára

**FIGYELMEZTETÉS** Olvassa el valamennyi biztonsági tájékoztatót, előírást, illusztrációt és adatot, amelyet az elektromos kéziszerszámmal együtt megkapott. Az alábbiakban felsorolt előírások betartásának elmulasztása áramütéshez, tűzhöz és/vagy súlyos testi sérülésekhez vezethet.

**Kérjük a későbbi használatra gondosan őrizze meg ezeket az előírásokat.**

Az alább alkalmazott "elektromos kéziszerszám" fogalom a hálózati elektromos kéziszerszámokat (hálózati csatlakozó kábellel) és az akkumulátoros elektromos kéziszerszámokat (hálózati csatlakozó kábel nélkül) foglalja magában.

#### Munkahelyi biztonság

- ▶ **Tartsa tisztán és jól megvilágítva a munkaterületet.** A zsúfolt vagy sötét területeken gyakrabban következnek be balesetek.
- ▶ **Ne dolgozzon a berendezéssel olyan robbanásveszélyes környezetben, ahol éghető folyadékok, gázok vagy por vannak.** Az elektromos kéziszerszámok szikrákat keltenek, amelyek a port vagy a gőzöket meggyújthatják.
- ▶ **Tartsa távol a gyerekeket és a nézelődőket, ha az elektromos kéziszerszámot használja.** Ha elvonják a figyelmét, elvesztheti az uralmát a berendezés felett.

#### Elektromos biztonsági előírások

- ▶ **A készülék csatlakozó dugójának bele kell illeszkednie a dugaszolóaljzatba. A csatlakozó dugót semmilyen módon sem szabad megváltoztatni. Védőföldeléssel ellátott készülékek esetében ne használjon csatlakozó adaptert.** A változtatás nélküli csatlakozó dugók és a megfelelő dugaszoló aljzatok csökkentik az áramütés kockázatát.

- ▶ **Kerülje el a földelt felületekkel való érintkezést, mint például csövek, fűtőtestek, kályhák és hűtőgépek.** Az áramütés veszélye megnövekszik, ha a teste földelve van.
- ▶ **Tartsa távol az elektromos kéziszerszámot az esőtől és a nedvességtől.** Ha víz jut be egy elektromos kéziszerszámba, az megnöveli az áramütés veszélyét.
- ▶ **Ne használja a kábelt a rendeltetésétől eltérő célokra. Sohase vigye vagy húzza az elektromos kéziszerszámot a kábelnél fogva, valamint sose húzza ki a csatlakozót a kábelnél fogva a dugaszoló aljzatból. Tartsa távol a kábelt hőforrásoktól, olajtól, éles sarkoktól és élektől, valamint mozgó gépalkatrészekről.** A megrongálódott vagy csomókkal teli kábel megnöveli az áramütés veszélyét.
- ▶ **Ha egy elektromos kéziszerszámmal a szabadban dolgozik, csak kültéri hosszabbítót használjon.** A kültéri hosszabbító használata csökkenti az áramütés veszélyét.
- ▶ **Ha nem lehet elkerülni az elektromos kéziszerszám nedves környezetben való használatát, alkalmazzon egy hibaáram-védőkapcsolót.** A hibaáram-védőkapcsoló alkalmazása csökkenti az áramütés kockázatát.

#### Személyi biztonság

- ▶ **Munka közben mindig figyeljen, ügyeljen arra, amit csinál és megfontoltan dolgozzon az elektromos kéziszerszámmal. Ne használja a berendezést ha fáradt vagy kábítószert, alkoholt vagy gyógyszer hatása alatt áll.** Egy pillanatnyi figyelmetlenség a szerszám használata közben komoly sérülésekhez vezethet.
- ▶ **Viseljen védőfelszerelést. Viseljen mindig védőszemüveget.** A védőfelszerelések, mint a porvédő álarc, csúszásbiztos védőcipő, védősapka és fülvédő megfelelő használata csökkenti a személyi sérülések kockázatát.
- ▶ **Kerülje el a készülék akaratlan üzembe helyezését. Győződjön meg arról, hogy az elektromos kéziszerszám ki van kapcsolva, mielőtt beköti az áramforrást és/vagy az akkumulátort, valamint mielőtt felemelne és vinni kezdené az elektromos kéziszerszámot.** Ha az elektromos kéziszerszám felemelése közben az ujját a kapcsolón tartja, vagy ha a készüléket bekapcsolt állapotban csatlakoztatja az áramforráshoz, az baleset vezethet.
- ▶ **Az elektromos kéziszerszám bekapcsolása előtt okvetlenül távolítsa el a beállítószerszámokat vagy csavarulcsokat.** Az elektromos kéziszerszám forgó részeiben felejtett beállítószerszám vagy csavarulcs sérüléseket okozhat.
- ▶ **Ne becsülje túl önmagát. Ügyeljen arra, hogy mindig biztosan álljon és az egyensúlyát megtartsa.** Így az elektromos kéziszerszám felett váratlan helyzetekben is jobban tud uralkodni.
- ▶ **Viseljen megfelelő ruházatot. Ne viseljen bő ruhát vagy ékszereket. Tartsa távol a haját és a ruháját a mozgó részekről.** A bő ruhát, az ékszereket és a hosszú haját a szerszám mozgó részei magukkal rántathatják.
- ▶ **Ha az elektromos kéziszerszámra fel lehet szerelni a por elszívásához és összegyűjtéséhez szükséges berendezéseket, ellenőrizze, hogy azok megfelelő mó-**

don hozzá vannak kapcsolva a készülékhez és rendeltetésüknek megfelelően működnek. A porgyűjtő berendezések használata csökkenti a munka során keletkező por veszélyes hatásait.

- ▶ **Ne hagyja, hogy az elektromos kéziszerszám gyakori használata során szerzett tapasztalatok túlságosan magabiztossá tegyék, és figyelmen kívül hagyja az idevonatkozó biztonsági alapelveket.** Egy gondatlan művelet egy másodperc törtredése alatt súlyos sérüléseket okozhat.

#### Az elektromos kéziszerszámok gondos kezelése és használata

- ▶ **Ne terhelje túl a berendezést. A munkájához csak az arra szolgáló elektromos kéziszerszámot használja.** A megfelelő elektromos kéziszerszámmal a megadott teljesítménytartományon belül jobban és biztonságosabban lehet dolgozni.
- ▶ **Ne használjon olyan elektromos kéziszerszámot, amelynek a kapcsolója elromlott.** Minden olyan elektromos kéziszerszám, amelyet nem lehet sem be-, sem ki-csatlakoztatni, veszélyes és meg kell javíttatni.
- ▶ **Húzza ki a csatlakozót az áramforrásból és/vagy távolítsa el az akkumulátort (ha az leválasztható az elektromos kéziszerszámtól), mielőtt az elektromos kéziszerszámon beállítási munkákat végez, tartozékokat cserél vagy a szerszámot tárolásra elteszi.** Ez az elővigyázatossági intézkedés meggátolja a szerszám akaratlan üzembe helyezését.
- ▶ **A használaton kívüli elektromos kéziszerszámokat olyan helyen tárolja, ahol azokhoz gyermekek nem férhetnek hozzá. Ne hagyja, hogy olyan személyek használják az elektromos kéziszerszámot, akik nem ismerik a szerszámot, vagy nem olvasták el ezt az útmutatót.** Az elektromos kéziszerszámok veszélyesek, ha azokat gyakorlatlan személyek használják.
- ▶ **Tartsa megfelelően karban az elektromos kéziszerszámokat és a tartozékokat. Ellenőrizze, hogy a mozgó alkatrészek kifogástalanul működnek-e, nincsenek-e beszorulva, illetve nincsenek-e eltörve vagy megrongálódva olyan alkatrészek, amelyek hatással lehetnek az elektromos kéziszerszám működésére. A berendezés megrongálódott részeit a készülék használata előtt javíttassa meg.** Sok olyan baleset történik, amelyet az elektromos kéziszerszám nem megfelelő karbantartására lehet visszavezetni.
- ▶ **Tartsa tisztán és éles állapotban a vágószerszámokat.** Az éles vágóélekkel rendelkező, gondosan ápolat vágószerzők ritkábban ékelődnek be és azokat könnyebben lehet vezetni és irányítani.
- ▶ **Az elektromos kéziszerszámokat, tartozékokat, szerszámbiteket stb. csak ezen kezelési utasításoknak megfelelően használja. Vegye figyelembe a munkakörülményeket valamint a kivitelezendő munka sajátosságait.** Az elektromos kéziszerszám eredeti rendeltetésétől eltérő célokra való alkalmazása veszélyes helyzeteket eredményezhet.

- ▶ **Tartsa szárazon, tisztán valamint olaj- és zsírmentes állapotban a fogantyúkat és markoló felületeket.** A csúszós fogantyúk és markoló felületek váratlan helyzetben lehetetlenné teszik az elektromos kéziszerszám biztonságos kezelését és irányítását.

#### Szerviz

- ▶ **Az elektromos kéziszerszámot csak szakképzett személyzet kizárólag eredeti pótalkatrészek felhasználásával javíthatja.** Ez biztosítja, hogy az elektromos kéziszerszám biztonságos maradjon.

#### Biztonsági előírások fűnyírógépek számára

- ▶ **A fűnyírógépet rossz időjárási körülmények esetén, mindenek előtt villámcsapásveszély esetén, ne használja.** Ez csökkenti annak a veszélyét, hogy villámcsapás áldozatává váljon.
- ▶ **Alaposan vizsgálja meg az a területet, ahol a fűnyírógépet használni akarja, nincsenek-e ott vadon élő állatok.** A vadon élő állatok a fűnyírógép üzeme közben megsérülhetnek.
- ▶ **Alaposan vizsgálja meg az a területet, ahol a fűnyírógépet használni akarja, és távolítson el minden követ, botot, drótot, csontot és minden más idegen testet.** A kirepülő tárgyak személyi sérüléseket okozhatnak.
- ▶ **A fűnyírógép használata előtt mindig hajtson végre egy szemrevételezéses vizsgálatot és győződjön meg róla, hogy a kés és a késgység nincs elkopva vagy megrongálódva.** Az elkopott vagy megrongálódott alkatrészek megnövelik a sérülési veszélyt.
- ▶ **Ellenőrizze a hálózati kábelt és az esetleges hosszabbító kábelt, nem láthatók-e rajta megrongálódás vagy öregedés jelei. Ne használja a fűnyírógépet, ha a kábel üzeme közben megrongálódik vagy elkopik. Ha a hálózati csatlakozó vezeték üzeme közben megrongálódik vagy elhasználódik, kapcsolja ki a fűnyírógépet és ne érjen hozzá a kábelhez, mielőtt kihúzza a hálózati csatlakozó dugót.** Egy megrongálódott hálózati tápvezeték vagy hosszabbító áramütéshez, tűzhöz és/vagy súlyos sérülésekhez vezethet.
- ▶ **Gyakran ellenőrizze a fűgyűjtő tartályt, nincs-e elkopva, vagy megrongálódva.** Egy elhasználódott vagy megrongálódott fűgyűjtő tartály megnöveli a sérülések kockázatát.
- ▶ **Hagyja felszerelve valamennyi védőberendezést. Valamennyi védőberendezésnek előírászerűen felszerelt és működőképes állapotban kell lennie.** Egy meglazult, megrongálódott vagy nem helyesen működő védőberendezés sérüléseket okozhat.
- ▶ **Tartsa valamennyi szellőzőnyílást szennyezésmentes állapotban.** Eldugult szellőzőnyílások és szennyező anyagok túlelmeledéshez vagy tűzveszélyhez vezethetnek.
- ▶ **A fűnyírógéppel végzett munkákhoz viseljen mindig egy nem csúszós és megfelelő védelmet biztosító lábbelit. Ne kezelje a fűnyírógépet mezítláb vagy nyitott szandálban.** Ez csökkenti a mozgó kés okozta lábsérülések veszélyét.

- ▶ **A fűnyírógéppel végzett munkákhoz viseljen mindig hosszúnadrágot.** A védtelen bőr megnöveli a kirepített tárgyak okozta sérülésveszélyt.
- ▶ **A fűnyírógépet nedves fűben ne használja. Mindig csak menjen, de sohasse fusson a berendezéssel.** Ez csökkenti annak a veszélyét, hogy kicsússzon vagy elesen, amely sérülésekhez vezethetne.
- ▶ **Ne üzemeltesse a fűnyírógépet túl meredek lejtőkön.** Ez csökkenti annak a veszélyét, hogy elveszítse az uralmát a berendezés felett, kicsússzon vagy elesen, amely sérülésekhez vezethetne.
- ▶ **A lejtőkön végzett munkánál igen gondosan ügyeljen arra, hogy biztos alapon álljon, mindig csak a lejtő irányára merőleges irányban dolgozzon, sohasse le- vagy felfelé és az irányváltoztatásoknál legyen különösen óvatos.** Ez csökkenti annak a veszélyét, hogy elveszítse az uralmát a berendezés felett, kicsússzon vagy elesen, amely sérülésekhez vezethetne.
- ▶ **Dolgozzon különösen óvatosan, ha hátrafelé haladva dolgozik, vagy a fűnyírógépet maga felé húzza. Ügyeljen mindig a környezetére.** Ez csökkenti annak a veszélyét, hogy üzem közben megbotoljon.
- ▶ **Tartsa távol a hálózati csatlakozó vezetékét a vágókésztől.** Egy megrongálódott hálózati tápvezeték áramütéshez, tűzhöz és/vagy súlyos sérülésekhez vezethet.
- ▶ **Ha a kábel összetekeredett vagy megrongálódott, kapcsolja ki a berendezést és húzza ki a csatlakozó dugót a dugaszoló aljzatból.** Egy megrongálódott vagy összetekeredett kábel megnövelheti az áramütés veszélyét.
- ▶ **Ne érintse meg a késeket és a többi veszélyes, mozgó alkatrészt, amíg azok mozgásban vannak.** Ez csökkenti a mozgó alkatrészek okozta sérülések veszélyét.
- ▶ **Gondoskodjon róla, hogy a beékelődött anyagok eltávolítása vagy a fűnyírógép tisztítása előtt minden kapcsoló a "KI" állásban legyen és a hálózati csatlakozó kábel ki legyen húzva a dugaszoló aljzatból.** A fűnyírógép váratlan elindulása súlyos sérülésekhez vezethet.

### Kiegészítő biztonsági tájékoztató

- ▶ **Ez a készülék mágneseket tartalmaz - Ne vigye a mágnes implantátumok és más orvosi eszközök, például pacemakerok vagy inzulinpumpák, mágneses adathordozók és mágneses mezőre érzékeny eszközök közelébe.** A mágnes egy olyan mezőt hoz létre, amely az orvosi eszközök működését zavarhatja, vagy visszaállíthatatlan adatvesztésekhez vezethet.
- ▶ A berendezés beállításakor kerülje el, hogy az ujjai beszoruljanak a mozgó kések és a berendezés rögzített részei közé.
- ▶ Ellenőrizze, hogy nincs-e a termék megrongálódva, ha egy kemény tárgynak ütődött, vagy ha túl erős rezgések lépnek fel.
- ▶ A terméket az elraktározás előtt hagyja mindig lehűlni.
- ▶ Az elraktározás előtt mindig ürítse ki a fűgyűjtő kosarat.

### Kezelés

- ▶ Azt javasoljuk, hogy a saját érdekében viseljen fülvédőt.
- ▶ A késeknek nyugalmi helyzetben kell lenniük, ha a kerti kismegépet a szállításhoz meg kell billenteni, ha a kerti kismegéppel fűmentes területen halad keresztül, valamint amikor a kerti kismegépet a nyírásra kerülő területhez illetve attól elszállítja.
- ▶ A kerti kismegépet az elindításakor vagy a motor elindításakor ne billentse meg.
- ▶ Az Üzemeltetési útmutatónak megfelelően kapcsolja be a kerti kismegépet, és ügyeljen arra, hogy a lábai elég messze legyenek a forgó alkatrészekről.
- ▶ A kezeit és a lábait sohasse tegye a forgó alkatrészek közélebe vagy azok alá.
- ▶ Tartson be megfelelő távolságot a kivető zóna felé, ha a kerti kismegéppel dolgozik.
- ▶ Sohasse emelje fel és sohasse vigye a kerti kismegépet működő motor mellett.
- ▶ Ügyeljen arra, hogy a kerti kismegéptárolásakor az mind a 4 kerekével a talajon álljon.
- ▶ A kerti kismegépet csak a tartófogantyúnál fogva emelje fel. A tartófogantyút óvatosan kezelje.
- ▶ **A terméken nem szabad változtatásokat végrehajtani.** A nem megengedett változtatások befolyásolhatják a terméke biztonságát és megnövekedett zajokhoz és rezgésekhez vezethetnek.

### Elektromos biztonsági előírások



Figyelem! A berendezés karbantartása vagy tisztítása előtt kapcsolja ki a berendezést és húzza ki a hálózati csatlakozó dugót. Ugyanez érvényes azokra az esetekre is, amikor a hálózati csatlakozó kábel megrongálódott, belevágtak, vagy beakadt valamibe.

Az Ön kerti kismegépe biztonsági megfontolásokról védőszigeteléssel van ellátva és földelésre nincs szüksége. Az üzemi feszültség 230 V AC, 50 Hz (az EU-n kívüli országokban 220 V vagy 240 V 50 Hz is lehetséges). Csak engedélyezett hosszabbító kábelt használjon. További információkat az erre feljogosított bevásárlóállattól kaphat.

A biztonság megnövelésére használjon egy legfeljebb 30 mA hibaáramú hibaáram-kapcsolót. Ezt a hibaáram kapcsolót minden használat előtt ellenőrizni kell.

Tartsa távol a hálózati tápvezetékét és a hosszabbító kábelt a mozgó alkatrészekről és előzze meg a kábelek bárminemű megrongálódását, amely feszültség alatt álló alkatrészek érintéséhez vezethet.

A kábelösszeköttetéseket (a csatlakozó dugókat és a dugaszoló aljzatokat) szárazon kell tartani, és nem szabad közvetlenül a földre fektetni.

A hálózati és hosszabbító kábel megrongálódásának esetleges jeleit rendszeresen ellenőrizni kell, a kábeleket csak kifogástalan állapotban szabad használni.

Ha a készülék hálózati kábele megrongálódott, azt csak egy feljogosított Bosch-műhellyel szabad megjavítani. Csak engedélyezett hosszabbító kábeleket használjon.



Csak olyan hosszabbító kábeleket, vezetékeket és kábeldobokat használjon, amelyek megfelelnek az EN 61242 / IEC 61242 vagy az IEC 60884-2-7 szabványnak.

Ha a termék üzemeltetéséhez egy hosszabbító kábel akar használni, akkor a következő vezeték keresztmetszetekre van szükség:

- A vezeték keresztmetszetet 1,25 mm<sup>2</sup> vagy 1,5 mm<sup>2</sup>
- A hosszabbító kábel legnagyobb megengedett hossza 30 m, illetve kábeldob és hibaáram védőkapcsoló használata esetén 60 m

**Tájékoztató:** Ha egy hosszabbító kábelt használ, akkor annak – amint az a biztonsági előírásokban leírásra került, – egy védővezetékkel kell rendelkeznie, amely a csatlakozó dugón keresztül össze van kötve az Ön elektromos berendezésének védővezetékével.



**VIGYÁZAT:** A nem előírás szerű hosszabbító kábelek veszélyesek lehetnek. A hosszabbító kábeleknek, csatlakozó dugóknak és csatlakozásoknak vízhatlan, szabadtéri használatra engedélyezett kivitelűeknek kell lenniük.

### Jelképes ábrák

Az ezt követő jelmagyarázat a Használati útmutató elolvasásának és megértésének megkönnyítésére szolgál. Jegyezze meg ezeket a szimbólumokat és jelentésüket. A szimbólumok helyes interpretálása segítségére lehet a termék jobb és biztonságosabb használatában.

Jel	Magyarázat
	Mozgásirány
	A reakció iránya

### Műszaki adatok

Fűnyírógép	UniversalRotak 34-400 UniversalRotak 34-405	UniversalRotak 37-550 UniversalRotak 37-555 UniversalRotak 37-570
Rendelési szám	<b>3 600 HA6 1..</b>	<b>3 600 HA6 2..</b>
Névleges felvett teljesítmény	W	1300
Vágási szélesség	cm	34
Vágási magasság	mm	25 – 70
Térfogat, fűgyűjtő zsák	l	40
Súly az IEC 62841-1 / IEC 62841-4-3 szerint	kg	12,5
Gyári szám	lásd a kerti kisképen elhelyezett típuspustáblát	lásd a kerti kisképen elhelyezett típuspustáblát
Védelmi osztály		

A adatok 230 V hálózati feszültségre [U] vonatkoznak. Ettől eltérő feszültségek és külön egyes országok számára készült kivitelek esetén ezek az adatok változhatnak.

A bekapcsolási folyamatok rövid időtartamú feszültségcsökkenést okoznak. Hátrányos hálózati viszonyok esetén ez negatív hatással lehet más berendezések működésére. Ha a hálózati impedancia alacsonyabb, mint 0,36 Ω, nem kell zavarokra számítani.

Jel	Magyarázat
	Viseljen védőkesztyűt
	Tömeg
	Bekapcsolás
	Kikapcsolás
	Megengedett tevékenység
	Tilos tevékenység
CLICK!	Hallható zaj
	Tartozékok/pótalkatrészek

### A termék és teljesítmény leírása



**Olvassa el az összes biztonsági figyelmeztetést és előírást.** A biztonsági előírások és utasítások betartásának elmulasztása áramütéshez, tűzhoz és/vagy súlyos sérülésekhez vezethet.

Kérjük, vegye figyelembe a használati utasítás első részében található ábrákat.

### Rendeltetés szerű használat

A kerti kiskép magánterületeken végzett fűnyírásra szolgál. A kerti kiskép sövényvágásra, egyengetésre, aprításra stb. nem használható.

A kerti kiskép talajmagasságban végzett fűnyírásra szolgál.



## Zaj és vibráció értékek

3 600 HA6 1..

3 600 HA6 2..

A készülék A-értékelésű zajszintjének tipikus értékei:

A zajkibocsátási értékek a **EN IEC 62841-4-3:2021+A11:2021** előírásainak megfelelően kerültek meghatározásra

– Hangnyomás-szint	dB(A)	<b>80</b>	<b>75</b>
– Hangteljesítmény-szint	dB(A)	<b>91</b>	<b>88</b>
– Bizonytalanság K	dB	<b>= 0,8</b>	<b>= 1,5</b>

Az ah rezgési összértékek (a három irány vektorösszege) és a K szórás az **EN IEC 62841-4-3:2021+A11:2021** szabvány szerint kerültek meghatározásra

– Rezgés kibocsátási érték, $a_h$	$m/s^2$	<b>&lt; 2,5</b>	<b>&lt; 2,5</b>
– Bizonytalanság K	$m/s^2$	<b>= 1,5</b>	<b>= 1,5</b>

Hogy a megadott rezgési összérték(ek) és a megadott zajkibocsátási érték(ek) egy szabványosított vizsgálati eljárással került(ek) mérésre és egy elektromos kéziszerszámnak egy másikkal való összehasonlítására használható(k).

Hogy a megadott rezgési összérték(ek) és a megadott zajkibocsátási érték(ek) a terhelés ideiglenes becslésére is használható(k).

Hogy a rezgés- és zajkibocsátás az elektromos kéziszerszám tényleges használata során az elektromos kéziszerszám használati módjától függően, és mindennek előtt attól függően, hogy milyen fajtájú munkadarab kerül megmunkálásra, eltérhet a megadott értékektől; és – hogy szükség esetén a kezelő védelmére megfelelő védőintézkedéseket kell fogantatítani, amelyek a tényleges használat során fellépő rezgési terhelés becslésén alapulnak (ebben az esetben az üzemi ciklus minden részét figyelembe kell venni, például azokat az időszakokat is, amikor az elektromos kéziszerszám ki van kapcsolva és azokat az időszakokat is, amikor az be van ugyan kapcsolva, de terhelés nélkül működik).

## Felszerelés és üzemeltetés

A tevékenység célja	Ábra	Oldal
A szállítmány tartalma <sup>A)</sup>	<b>A</b>	3
A kerekek felszerelése	<b>B – C</b>	4

## Hibakeresés



Szimptóma	Lehetséges ok	Elhárítás
A motor nem indul el	Hálózati feszültség hiányzik	Ellenőrizze és kapcsolja be
	A dugaszoló aljzat hibás	Használjon egy másik dugaszolóaljzatot
	A hosszabbító kábel megrongálódott	A kábelt vizsgálja meg, és ha megrongálódott, cserélje ki
	A biztosíték leoldott	Cserélje ki a biztosítékot

A tevékenység célja	Ábra	Oldal
A kengyeles fogantyúk felszerelése	<b>D</b>	5
A fűgyűjtő kosár összerakása	<b>E</b>	6
A fűgyűjtő kosár behelyezése/levétele	<b>E</b>	6
A vágási magasság beállítása	<b>F</b>	6
Bekapcsolás	<b>G</b>	7
Kikapcsolás	<b>H</b>	7
Munkavégzési tanácsok	<b>I – J</b>	8
A kések karbantartása	<b>K</b>	9
Tartozék kiválasztása	<b>L</b>	9

A) **Ez a tartozék nem tartozik a standard szállítmányhoz.**

## Üzembe helyezés

### Az Ön biztonságáért

- ▶ **A terméken bármely munka megkezdése előtt húzza ki a csatlakozó dugót a dugaszolóaljzattól.**
- ▶ **A kerti kismegszakító kikapcsolása után a kések még néhány másodpercig tovább forognak.**
- ▶ **Vigyázat: Ne érintse meg a forgó vágókést.**

Szimptóma	Lehetséges ok	Elhárítás
	Eltömődés lehetséges	Ellenőrizze és szükség esetén tegye szabaddá a kerti kismeghajtás alsó részét (viseljen mindig egy kerti védőkesztyűt)
	A motorvédelem kioldott	Hagyja lehűlni a motort és állítson be egy nagyobb vágási magasságot
	A vágási magasság a pillanatnyilag fennálló feltételekhez túl alacsony	Állítsa be nagyobbra a vágási magasságot
A kerti kismeghajtás csak megszakításokkal működik	A hosszabbító kábel megrongálódott	A kábelt vizsgálja meg, és ha megrongálódott, cserélje ki
	A kerti kismeghajtás belső vezetékai meghibásodtak	Keressen fel egy vevőszolgálatot
	A motorvédelem kioldott	Hagyja lehűlni a motort és állítson be egy nagyobb vágási magasságot
A kerti kismeghajtás egyenetlen vágási eredményt szolgáltat és/vagy a motor nehezen működik	A vágási magasság túl alacsony	Állítsa be nagyobbra a vágási magasságot
	A kés eltompult	Késcsere
	Eltömődés lehetséges	Ellenőrizze és szükség esetén tegye szabaddá a kerti kismeghajtás alsó részét (viseljen mindig egy kerti védőkesztyűt)
	A kés fordítva van felszerelve	Szerelje fel helyes helyzetben a kés
A kerti kismeghajtás bekapcsolása után a vágókés nem forog	A kés a fű leblokkolja	A kerti kismeghajtás kikapcsolása
	A késrögzítő anya/csavar kilazult	Távolítsa el a dugulást okozó anyagot (ehhez viseljen mindig kerti védőkesztyűt)
	A késrögzítő anya/csavar kilazult	Húzza meg szorosra a késrögzítő anyát/csavart (17 Nm) (lásd a <b>K</b> ábrát)
Erős rezgések/zajok	A késrögzítő anya/csavar kilazult	Húzza meg szorosra a késrögzítő anyát/csavart (17 Nm) (lásd a <b>K</b> ábrát)
	A kés megrongálódott	A kés kicserélése (lásd a <b>K</b> ábrát)

## Karbantartás és szerviz

### Karbantartás, tisztítás és tárolás

- ▶ **A terméken bármely munka megkezdése előtt húzza ki a csatlakozó dugót a dugaszolóaljzatból.**
- ▶ **A terméket tartsa tisztán, hogy jól és biztonságosan dolgozhasson.**

Tartsa mindig tisztán a terméket és annak szellőzőnyílásait, hogy jól és biztonságosan dolgozhasson.

Sohase locsolja le vízzel a terméket.

Sohase mártsa vízbe a terméket.

A terméket egy biztonságos, száraz, és gyerekek által el nem érhető helyen tárolja.

Ne tegyen más tárgyakat a termékre.

Gondoskodjon arról, hogy minden anya, csap és csavar szorosra legyen húzva, hogy biztonságosan lehessen a termékkel dolgozni.

Vizsgálja felül a terméket és a biztonság érdekében cserélje ki az elhasznált vagy megrongálódott alkatrészeket.

Gondoskodjon arról, hogy cserealkatrészként csak Bosch gyártmányú alkatrészeket használjanak. Ne változtassa meg a berendezést.

Ügyeljen arra, hogy a kerti kismeghajtás tárolásakor az mind a 4 kerekekkel a talajon álljon.

**Ne változtassa meg a berendezést.** Az illetéktelen változtatások negatív hatással lehetnek egy termék biztonságára és megnövelik a sérülésveszélyt.

### Vevőszolgálat és használati tanácsadás

A vevőszolgálat a terméke javításával és karbantartásával, valamint a pótalkatrészekkel kapcsolatos kérdésekre szívesen válaszol. A pótalkatrészekkel kapcsolatos robbantott ábrák és egyéb információk a következő címen is találhatóak:

**www.bosch-pt.com**

A Bosch Használati Tanácsadó Team szívesen segít, ha termékeinkkel és azok tartozékaival kapcsolatos kérdései vannak.

Ha kérdései vannak vagy pótalkatrészeket szeretne rendelni, okvetlenül adja meg a termék típusabláján található 10-jegyű cikkszámot.

### Magyarország

Robert Bosch Kft.

1103 Budapest

Gyömrői út. 120.

A [www.bosch-pt.hu](http://www.bosch-pt.hu) oldalon online megrendelheti készülékének javítását.

Tel.: +36 1 879 8502

Fax: +36 1 879 8505

info.bsc@hu.bosch.com  
www.bosch-pt.hu

#### **További szervíz-címek az alábbi címen található:**

www.bosch-pt.com/serviceaddresses

#### **Hulladékkezelés**

A termékeket, a tartozékokat és a csomagolást a környezetvédelmi szempontoknak megfelelően kell újrafelhasználásra előkészíteni.



Ne dobja ki a termékeket a háztartási szemétkébe!

#### **Csak az EU-tagországok számára:**

Az elhasznált elektromos és elektronikus készülékekre vonatkozó 2012/19/EU európai irányelvnek és az egyes országok helyi törvényeiben található végrehajtási utasításoknak megfelelően a már nem használható elektromos kéziszerszámokat külön össze kell gyűjteni és a környezetvédelmi szempontoknak megfelelően kell újrafelhasználásra leadni.

Szakszerűtlen ártalmatlanítás esetén az elhasznált elektromos és elektronikus készülékek a veszélyes anyagok lehetséges jelenléte miatt káros hatással lehetnek a környezetre és az emberek egészségére.

## **Русский**

### **Только для стран Евразийского экономического союза (Таможенного союза)**

В состав эксплуатационных документов, предусмотренных изготовителем для продукции, могут входить настоящее руководство по эксплуатации, а также приложения. Информация о подтверждении соответствия содержится в приложении.

Информация о стране происхождения указана на корпусе изделия и в приложении.

Дата изготовления указана на последней странице обложки Руководства.

Контактная информация относительно импортера содержится на упаковке.

#### **Срок службы изделия**

Срок службы изделия составляет 7 лет. Не рекомендуется к эксплуатации по истечении 5 лет хранения с даты изготовления без предварительной проверки (дату изготовления см. на этикетке).

Указанный срок службы действителен при соблюдении потребителем требований настоящего руководства.

#### **Перечень критических отказов**

- не использовать при сильном искрении
- не использовать при появлении сильной вибрации

- не использовать с перебитым или оголённым электрическим кабелем
- не использовать при появлении дыма непосредственно из корпуса изделия

#### **Возможные ошибочные действия персонала**

- не использовать с поврежденной рукояткой или поврежденным защитным кожухом
- не использовать на открытом пространстве во время дождя
- не включать при попадании воды в корпус

#### **Критерии предельных состояний**

- перетёрт или повреждён электрический кабель
- повреждён корпус изделия

#### **Тип и периодичность технического обслуживания**

- Рекомендуется очистить инструмент от пыли после каждого использования.

#### **Хранение**

- необходимо хранить в сухом месте
- необходимо хранить вдали от источников повышенных температур и воздействия солнечных лучей
- при хранении необходимо избегать резкого перепада температур
- хранение без упаковки не допускается
- подробные требования к условиям хранения смотрите в ГОСТ 15150-69 (Условие 1)
- Хранить в упаковке предприятия – изготовителя в складских помещениях при температуре окружающей среды от +5 до +40 °С. Относительная влажность воздуха не должна превышать 80 %.

#### **Транспортировка**

- категорически не допускается падение и любые механические воздействия на упаковку при транспортировке
- при разгрузке/погрузке не допускается использование любого вида техники, работающей по принципу зажима упаковки
- подробные требования к условиям транспортировки смотрите в ГОСТ 15150-69 (Условие 5)
- Транспортировать при температуре окружающей среды от -50 °С до +50 °С. Относительная влажность воздуха не должна превышать 100 %.

## **Указания по технике безопасности**

#### **Пояснения к символам – Газонокосилка**



Общее указание на наличие опасности.



Прочитайте руководство по эксплуатации.



Следите за тем, чтобы отлетающие чужеродные предметы не травмировали находящихся поблизости людей.



**ПРЕДУПРЕЖДЕНИЕ:** Не допускайте на место работы посторонних.



**ПРЕДУПРЕЖДЕНИЕ:** Не подставляйте руки и ноги под ножи.



Неприменимо



Неприменимо.



**ПРЕДУПРЕЖДЕНИЕ:** Извлекайте вилку из розетки перед проведением технического обслуживания или в случае повреждения шнура питания.



Прежде чем прикасаться к деталям садового инструмента, подождите, пока все его детали полностью не остановятся. Ножи продолжают вращаться некоторое время после выключения садового инструмента и могут причинить телесные повреждения.



Не использовать во время дождя.



Берегитесь удара электрическим током.



**ПРЕДУПРЕЖДЕНИЕ:** Держите шнур питания на расстоянии от ножей.



Не используйте для очистки садового инструмента очиститель высокого давления или садовый шланг.



Тщательно проверяйте участок, на котором используется садовый инструмент, на наличие диких и домашних животных. Дикая и домашние животные могут получить травмы во время работы инструмента. Тщательно проверяйте участок, на котором используется садовый инструмент, и удалите все камни, палки, провода, кости и прочие посторонние предметы. Применяя садовый инструмент следите за тем, чтобы в густой траве не было скрытых диких животных, домашних животных и небольших пеньков.

## Общие указания по технике безопасности для электроинструментов

**ПРЕДУПРЕЖДЕНИЕ** Прочитайте все указания по технике безопасности, инструкции, иллюстрации и спецификации, предоставленные вместе с настоящим электроинструментом. Несоблюдение каких-либо из указанных ниже инструкций может стать причиной поражения электрическим током, пожара и/или тяжелых травм.

**Сохраняйте эти инструкции и указания для будущего использования.**

Использованное в настоящих инструкциях и указаниях понятие «электроинструмент» распространяется на электроинструмент с питанием от сети (с сетевым шнуром) и на аккумуляторный электроинструмент (без сетевого шнура).

### Безопасность рабочего места

- ▶ **Содержите рабочее место в чистоте и хорошо освещенным.** Беспорядок или неосвещенные участки рабочего места могут привести к несчастным случаям.
- ▶ **Не работайте с электроинструментами во взрывоопасной атмосфере, напр., содержащей горючие жидкости, воспламеняющиеся газы или пыль.** Электроинструменты искрят, что может привести к воспламенению пыли или паров.
- ▶ **Во время работы с электроинструментом не допускайте близко к Вашему рабочему месту детей и посторонних лиц.** Отвлечшись, Вы можете потерять контроль над электроинструментом.
- ▶ Оборудование предназначено для работы в бытовых условиях, коммерческих зонах и общественных местах, производственных зонах с малым электропотреблением, без воздействия вредных и опасных производственных факторов. Оборудование предназначено для эксплуатации без постоянного присутствия обслуживающего персонала.

### Электробезопасность

- ▶ **Штепсельная вилка электроинструмента должна подходить к штепсельной розетке. Ни в коем случае не вносите изменения в штепсельную вилку. Не применяйте переходные штекеры для электроинструментов с защитным заземлением.** Неизменные штепсельные вилки и подходящие штепсельные розетки снижают риск поражения электротоком.
- ▶ **Предотвращайте телесный контакт с заземленными поверхностями, как то: с трубами, элементами отопления, кухонными плитами и холодильниками.** При заземлении Вашего тела повышается риск поражения электротоком.
- ▶ **Защищайте электроинструмент от дождя и сырости.** Проникновение воды в электроинструмент повышает риск поражения электротоком.
- ▶ **Не разрешается использовать шнур не по назначению. Никогда не используйте шнур для транспорти-**

ровки или подвески электроинструмента, или для извлечения вилки из штепсельной розетки. Защищайте шнур от воздействия высоких температур, масла, острых кромок или подвижных частей электроинструмента. Поврежденный или спутанный шнур повышает риск поражения электротоком.

- ▶ При работе с электроинструментом под открытым небом применяйте пригодные для этого кабели-удлинители. Применение пригодного для работы под открытым небом кабеля-удлинителя снижает риск поражения электротоком.
- ▶ Если невозможно избежать применения электроинструмента в сыром помещении, подключайте электроинструмент через устройство защитного отключения. Применение устройства защитного отключения снижает риск электрического поражения.

#### Безопасность людей

- ▶ Будьте внимательны, следите за тем, что делаете, и продуманно начинайте работу с электроинструментом. Не пользуйтесь электроинструментом в усталом состоянии или под воздействием наркотиков, алкоголя или лекарственных средств. Один момент невнимательности при работе с электроинструментом может привести к серьезным травмам.
- ▶ Применяйте средства индивидуальной защиты. Всегда носите защитные очки. Использование средств индивидуальной защиты, как то: защитной маски, обуви на нескользящей подошве, защитного шлема или средств защиты органов слуха, в зависимости от вида работы с электроинструментом снижает риск получения травм.
- ▶ Предотвращайте непреднамеренное включение электроинструмента. Перед тем как подключить электроинструмент к сети и/или к аккумулятору, поднять или переносить электроинструмент, убедитесь, что он выключен. Удержание пальца на выключателе при транспортировке электроинструмента и подключение к сети питания включенного электроинструмента чревато несчастными случаями.
- ▶ Убирайте установочный инструмент или гаечные ключи до включения электроинструмента. Инструмент или ключ, находящийся во вращающейся части электроинструмента, может привести к травмам.
- ▶ Не принимайте неестественное положение корпуса тела. Всегда занимайте устойчивое положение и сохраняйте равновесие. Благодаря этому Вы можете лучше контролировать электроинструмент в неожиданных ситуациях.
- ▶ Носите подходящую рабочую одежду. Не носите широкую одежду и украшения. Держите волосы и одежду вдали от подвижных деталей. Широкая одежда, украшения или длинные волосы могут быть затянуты вращающимися частями.
- ▶ При наличии возможности установки пылеотсасывающих и пылесборных устройств проверяйте их присоединение и правильное использование. При-

менение пылеотсоса может снизить опасность, создаваемую пылью.

- ▶ Хорошее знание электроинструментов, полученное в результате частого их использования, не должно приводить к самоуверенности и игнорированию техники безопасности обращения с электроинструментами. Одно небрежное действие за долю секунды может привести к серьезным травмам.
- ▶ ВНИМАНИЕ! В случае возникновения перебоя в работе электроинструмента вследствие полного или частичного прекращения энергоснабжения или повреждения цепи управления энергоснабжением установите выключатель в положение Выкл., убедившись, что он не заблокирован (при его наличии). Отключите сетевую вилку от розетки или отсоедините съёмный аккумулятор. Этим предотвращается неконтролируемый повторный запуск.
- ▶ Квалифицированный персонал в соответствии с настоящим руководством подразумевает лиц, которые знакомы с регулировкой, монтажом, вводом эксплуатацию обслуживанием электроинструмента.
- ▶ К работе с электроинструментом допускаются лица не моложе 18 лет, изучившие техническое описание, инструкцию по эксплуатации и правила безопасности.
- ▶ Изделие не предназначено для использования лицами (включая детей) с пониженными физическими, чувственными или умственными способностями или при отсутствии у них жизненного опыта или знаний, если они не находятся под контролем или не проинструктированы об использовании электроинструмента лицом, ответственным за их безопасность.

#### Применение электроинструмента и обращение с ним

- ▶ Не перегружайте электроинструмент. Используйте для работы соответствующий специальный электроинструмент. С подходящим электроинструментом Вы работаете лучше и надежнее в указанном диапазоне мощности.
- ▶ Не работайте с электроинструментом при неисправном выключателе. Электроинструмент, который не поддается включению или выключению, опасен и должен быть отремонтирован.
- ▶ Перед тем как настраивать электроинструмент, заменять принадлежности или убирать электроинструмент на хранение, отключите штепсельную вилку от розетки сети и/или выньте, если это возможно, аккумулятор. Эта мера предосторожности предотвращает непреднамеренное включение электроинструмента.
- ▶ Храните электроинструменты в недоступном для детей месте. Не разрешайте пользоваться электроинструментом лицам, которые не знакомы с ним или не читали настоящих инструкций. Электроинструменты опасны в руках неопытных лиц.
- ▶ Тщательно ухаживайте за электроинструментом и принадлежностями. Проверяйте безупречную функцию и ход движущихся частей электроинструмента, отсутствие поломок или повреждений, отри-

цательно влияющих на функцию электроинструмента. Поврежденные части должны быть отремонтированы до использования электроинструмента. Плохое обслуживание электроинструментов является причиной большого числа несчастных случаев.

- ▶ **Держите режущий инструмент в заточенном и чистом состоянии.** Заботливо ухоженные режущие инструменты с острыми режущими кромками режут легче.
- ▶ **Применяйте электроинструмент, принадлежности, рабочие инструменты и т. п. в соответствии с настоящими инструкциями.** Учитывайте при этом рабочие условия и выполняемую работу. Использование электроинструментов для непредусмотренных работ может привести к опасным ситуациям.
- ▶ **Держите ручки и поверхности захвата сухими и чистыми, следите чтобы на них не было жидкой или консистентной смазки.** Скользкие ручки и поверхности захвата препятствуют безопасному обращению с инструментом и не дают надежно контролировать его в непредвиденных ситуациях.

#### Сервис

- ▶ **Ремонт электроинструмента должен выполняться только квалифицированным персоналом и только с применением оригинальных запасных частей.** Этим обеспечивается безопасность электроинструмента.

#### Указания по технике безопасности для газонокосилок

- ▶ **Не работайте с газонокосилкой при плохих погодных условиях, в частности, когда собирается гроза.** Это снижает риск поражения молнией.
- ▶ **Тщательно проверяйте участок, на котором будет применяться газонокосилка, на наличие диких животных.** Во время работы дикие животные могут быть травмированы газонокосилкой.
- ▶ **Тщательно проверяйте участок, на котором будет применяться газонокосилка, и удалите все камни, палки, провода, кости и прочие посторонние предметы.** От отбрасываемых предметов могут пострадать люди.
- ▶ **Перед применением газонокосилки всегда проводите визуальную проверку, чтобы убедиться в том, что нож и ножевой узел не изношены и не повреждены.** Изношенные или поврежденные детали повышают риск получения травм.
- ▶ **Перед началом работы проверяйте шнур питания или, если есть, удлинитель на наличие признаков повреждения или старения. Не работайте с газонокосилкой, если в ходе эксплуатации шнур питания повредился или изношен. Если шнур питания поврежден или изношен, выключите газонокосилку и не прикасайтесь к шнуру питания, пока не отключите его от электросети.** Поврежденный шнур питания

или удлинитель может привести к поражению электрическим током, пожару и/или тяжелым травмам.

- ▶ **Часто проверяйте емкость для травы на наличие износа или повреждений.** Изношенная или поврежденная емкость для травы может повысить риск травмирования.
- ▶ **Не демонтируйте какие-либо защитные приспособления. Защитные приспособления должны быть полностью работоспособны и надлежащим образом монтированы.** Незакрепленное, поврежденное или неработоспособное защитное приспособление может стать причиной травм.
- ▶ **Содержите вентиляционные щели в чистоте.** Заблокированные и загрязненные вентиляционные щели могут стать причиной перегрева или возгорания.
- ▶ **Во время работы с газонокосилкой всегда носите защитную обувь с противоскользящей подошвой. Не работайте с газонокосилкой босиком или в открытых сандалиях.** Это снижает опасность травмирования ног при контакте с движущимся ножом.
- ▶ **При работе с газонокосилкой всегда носите брюки.** Наличие незащищенных участков кожи повышает опасность травмирования отбрасываемыми предметами.
- ▶ **Не пользуйтесь газонокосилкой на влажной траве. Всегда ходите и никогда не бегайте.** Это снижает опасность спотыкания или падения, в результате которых можно получить травмы.
- ▶ **Никогда не работайте с газонокосилкой на слишком крутых склонах.** Это снижает опасность, утраты контроля, спотыкания или падения, в результате которых можно получить травмы.
- ▶ **При работе на склонах всегда следите за устойчивым положением тела, всегда работайте поперек склона, никогда не работайте вверх или вниз по склону и будьте особенно осторожны при смене направления.** Это снижает опасность, утраты контроля, спотыкания или падения, в результате которых можно получить травмы.
- ▶ **Будьте особенно осторожны, когда двигаете газонокосилку назад или к себе. Всегда следите за окружающей обстановкой.** Это снижает опасность спотыкания во время работы.
- ▶ **Держите шнур питания на расстоянии от ножей.** Поврежденный шнур питания может привести к поражению электрическим током, пожару и/или тяжелым травмам.
- ▶ **Если шнур питания запутался или повредился, выключите садовый инструмент и извлеките вилку из розетки.** Запутавшийся или поврежденный шнур питания повышает опасность поражения электрическим током.
- ▶ **Не прикасайтесь к ножу и прочим опасным движущимся частям, пока они продолжают двигаться.** Это снижает опасность травмирования движущимися частями.



- ▶ **Убедитесь, что все выключатели находятся в положении ВЫКЛ и штепсель извлечен из розетки, прежде чем удалять застрявший срезаемый материал или очищать газонокосилку.** Неожиданное включение газонокосилки может привести к тяжелым травмам.

### Дополнительные предупредительные указания

- ▶ **Это устройство содержит магниты – Не подносите магнит близко к имплантатам и другим медицинским устройствам, таким как кардиостимуляторы или инсулиновые помпы, магнитные носители информации и магниточувствительные устройства.** Магнит генерирует поле, которое может нарушить работу медицинских приборов или привести к необратимой потере данных.
- ▶ При настройке садового инструмента следите за тем, чтобы не зажать свои пальцы между движущимися ножами и фиксированными частями садового инструмента.
- ▶ Проверьте изделие на предмет повреждений, если оно ударилось о твердый предмет или чрезмерно вибрирует.
- ▶ Перед хранением всегда давайте садовому инструменту остыть.
- ▶ Перед хранением опорожняйте травосборник.

### Эксплуатация

- ▶ В целях индивидуальной защиты рекомендуем всегда использовать средства защиты органов слуха.
- ▶ Ножи должны быть полностью остановлены, если Вам нужно наклонить садовый инструмент для транспортировки, пересечь участок, не засеянный травой, или убрать садовый инструмент с участка/переместить на участок, где Вы производили/намерены производить скашивание.
- ▶ Не наклоняйте садовый инструмент, начиная работу с ним или запуская двигатель.
- ▶ Включите садовый инструмент, как описано в инструкции по эксплуатации, следите за тем, чтобы Ваши ноги были на достаточном расстоянии от вращающихся ножей.
- ▶ Не приближайте руки и ноги к вращающимся частям и не подставляйте их под вращающиеся части.
- ▶ При работе с садовым инструментом держитесь на расстоянии от зоны выброса.
- ▶ Никогда не поднимайте и не переносите садовый инструмент при работающем двигателе.
- ▶ Следите за тем, чтобы при хранении садовый инструмент стоял всеми 4 колесами на земле.
- ▶ Поднимайте садовый инструмент только за ручку для переноски. Обращайтесь с ручкой для переноски аккуратно.

- ▶ **Ничего не меняйте в изделии.** Недопустимые изменения могут сказаться на безопасности изделия и приводить к сильным шумам и вибрациям.

### Электробезопасность



Внимание! До начала работ по техобслуживанию или очистке выключайте аппарат и вынимайте вилку сети из штепсельной розетки. То же самое следует сделать, если будет поврежден, перерезан или перекручен сетевой шнур.

Из соображений безопасности Ваш садовый инструмент имеет защитную изоляцию и не нуждается в заземлении. Рабочее напряжение составляет 230 В ~, 50 Гц (для стран, не входящих в ЕС, также 220 В или 240 В, 50 Гц). Применяйте только допущенные кабели-удлинители. Информацию Вы получите в Вашем сервисном центре.

В целях повышения уровня безопасности используйте устройство защитного отключения с током срабатывания не более 30 мА. Устройство защитного отключения следует проверять перед каждым использованием аппарата. Берегите шнур питания и удлинитель от вращающихся деталей и не допускайте повреждения шнура питания во избежание контакта с токопроводящими деталями. Кабельные соединения (штепселя и розетки) должны быть сухими и не должны лежать на земле.

Шнур и удлинитель необходимо регулярно проверять на наличие признаков повреждения, их разрешается использовать только в безупречном состоянии.

При наличии повреждений шнура инструмента ремонт должен производиться только в уполномоченной сервисной мастерской для электроинструментов Bosch. Используйте только разрешенные удлинительные кабели.

Используйте только удлинители, удлинительные провода или кабельные барабаны, соответствующие нормам EN 61242 / IEC 61242 или IEC 60884-2-7.

Применяемые при эксплуатации инструмента удлинительные кабели должны иметь следующие значения поперечных сечений проводов:

- поперечное сечение проводов 1,25 мм<sup>2</sup> или 1,5 мм<sup>2</sup>
- Максимальная длина составляет 30 м для удлинительного кабеля или 60 м для кабельных барабанов с устройством защитного отключения

Указание: Кабель-удлинитель должен, по предписаниям техники безопасности, иметь защитный проводник, который соединен через вилку сети с защитным проводником Вашей электрической сети.



**ОСТОРОЖНО:** От кабелей-удлинителей, не отвечающих предписаниям, может исходить опасность. Кабель-удлинитель, вилка и муфта должны быть выполнены в водонепроницаемом исполнении и допущены для использования под открытым небом.



### Символы

Следующие символы помогут Вам при чтении и понимании руководства по эксплуатации. Запомните символы и



их значение. Правильное толкование символов поможет лучше и безопаснее работать с изделием.

Символ	Значение
	Направление движения
	Направление реакции
	Надевайте защитные рукавицы
	Вес
	Включение
	Выключение
	Разрешенное действие
	Запрещенное действие

Символ	Значение
	Слышимый шум
	Принадлежности/запчасти

## Описание изделия и услуг



**Прочтите все указания по технике безопасности и инструкции.** Упущения, допущенные при выполнении приведенных ниже инструкций, могут вызвать поражение электотоком, пожар и/или привести к тяжелым

травмам.

Пожалуйста, следуйте указаниям рисунков в начале руководства по эксплуатации.

### Применение по назначению

Садовый инструмент предназначен для скашивания травы на частных газонах.

Садовый инструмент не предназначен для обрезки кустов, подрезания травы по краям и т.д.

Садовый инструмент предназначен для скашивания травы на газонах на уровне земли.

## Технические данные

Газонокосилка		UniversalRotak 34-400 UniversalRotak 34-405	UniversalRotak 37-550 UniversalRotak 37-555 UniversalRotak 37-570
Артикульный номер		<b>3 600 HA6 1..</b>	<b>3 600 HA6 2..</b>
Номинальная потребляемая мощность	Вт	1300	1400
Ширина скашивания	см	34	37
Высота скашивания	мм	25 - 70	25 - 70
Объем, мешок-травосборник	л	40	40
Масса согласно IEC 62841-1 / IEC 62841-4-3	кг	12,5	13
Серийный номер	см. заводскую табличку садового инструмента	см. заводскую табличку садового инструмента	см. заводскую табличку садового инструмента
Степень защиты		□ / II	□ / II

Параметры указаны для номинального напряжения [U] 230 В. При других значениях напряжения, а также в специфическом для страны исполнении инструмента возможны иные параметры.

Процессы включения вызывают кратковременные падения напряжения. При неблагоприятных условиях в сети возможно отрицательное воздействие на другие приборы. При полном сопротивлении сети не более 0,36 Ом никаких помех не ожидается.

## Данные по шуму и вибрации

		3 600 HA6 1..	3 600 HA6 2..
A-взвешенный уровень шума от электроинструмента обычно составляет:			
Шумовая эмиссия определена в соответствии с <b>EN IEC 62841-4-3:2021+A11:2021</b>			
- Уровень звукового давления	дБ(A)	<b>80</b>	<b>75</b>
- Уровень звуковой мощности	дБ(A)	<b>91</b>	<b>88</b>
- Погрешность K	дБ	<b>= 0,8</b>	<b>= 1,5</b>

Суммарная вибрация  $a_h$  (векторная сумма трех направлений) и погрешность K определены в соответствии с **EN IEC 62841-4-3:2021+A11:2021**

– Вибрация $a_h$	$M/c^2$	<b>&lt; 2,5</b>	<b>&lt; 2,5</b>
– Погрешность K	$M/c^2$	<b>= 1,5</b>	<b>= 1,5</b>

Что указанное(ые) значение(я) суммарной вибрации и указанное(ые) значение(я) шумовой эмиссии измерены в соответствии со стандартизованным методом испытаний и могут использоваться для сравнения электроинструментов друг с другом.

Что указанное(ые) значение(я) суммарной вибрации и указанное(ые) значение(я) шумовой эмиссии могут также использоваться для предварительной оценки нагрузки.

Что вибрация и шумовая эмиссия во время фактического использования электроинструмента могут отличаться от указанных значений в зависимости от типа и способа применения электроинструмента, в особенности от типа обрабатываемой заготовки; соответственно при необходимости меры безопасности для защиты оператора должны быть определены на основе оценки вибрационной нагрузки при фактических условиях применения (при этом необходимо учитывать все части эксплуатационного цикла, напр., периоды, в течение которых электроинструмент выключен, и периоды, в течение которых он, хотя и включен, но работает без нагрузки).

## Монтаж и эксплуатация

Действие	Рисунок	Страница
Комплект поставки <sup>A)</sup>	<b>A</b>	3

## Поиск неисправностей



Проблема	Возможная причина	Устранение
Двигатель не включается	Отсутствует питание	Проверьте и включите
	Неисправна розетка	Воспользуйтесь другой штепсельной розеткой
	Поврежден кабель-удлинитель	Проверьте кабель-удлинитель и замените его в случае повреждения
	Сработал предохранитель	Замените предохранитель
	Возможно, агрегат забилась	Проверьте нижнюю часть садового инструмента и при необходимости устраните причину (обязательно надевайте садовые рукавицы)
Сработала защита двигателя	Дайте двигателю остыть и установите большую высоту скашивания	
	Высота скашивания очень маленькая для данных условий работы	Установите большую высоту скашивания

Действие	Рисунок	Страница
Монтаж колес	<b>B – C</b>	4
Монтаж рукоятки	<b>D</b>	5
Сборка травосборника	<b>E</b>	6
Установка/снятие травосборника	<b>E</b>	6
Настройка высоты скашивания	<b>F</b>	6
Включение	<b>G</b>	7
Выключение	<b>H</b>	7
Указания по работе	<b>I – J</b>	8
Техническое обслуживание ножей	<b>K</b>	9
Выбор принадлежностей	<b>L</b>	9

A) **Эти принадлежности не входят в стандартный комплект поставки.**

## Включение

### Для Вашей безопасности

- ▶ **Перед любыми манипуляциями с изделием выньте штепсель из розетки.**
- ▶ **После выключения садового инструмента ножи еще несколько секунд продолжают вращаться.**
- ▶ **Осторожно: не касайтесь вращающегося ножа.**

Проблема	Возможная причина	Устранение
Садовый инструмент работает с перебоями	Поврежден кабель-удлиннитель	Проверьте кабель-удлиннитель и замените его в случае повреждения
	Повреждена внутренняя проводка садового инструмента	Обратитесь в сервисную мастерскую
	Сработала защита двигателя	Дайте двигателю остыть и установите большую высоту скашивания
Садовый инструмент скашивает неравномерно и/или Двигатель работает с трудом	Высота скашивания слишком мала	Установите большую высоту скашивания
	Затупился нож	Замените нож
	Возможно, агрегат забился	Проверьте нижнюю часть садового инструмента и при необходимости уберите причину (обязательно надевайте садовые рукавицы)
	Нож установлен неправильной стороной	Установите нож правильной стороной
После включения садового инструмента нож не вращается	На нож намоталась трава	Выключите садовый инструмент Устраните причину (обязательно надевайте садовые рукавицы)
	Ослабились гайка ножа/винт ножа	Затяните гайку ножа/винт ножа (17 Нм) (см. рис. К)
Чрезмерная вибрация/шум	Ослабились гайка ножа/винт ножа	Затяните гайку ножа/винт ножа (17 Нм) (см. рис. К)
	Нож поврежден	Замените нож (см. рис. К)

## Техобслуживание и сервис

### Техобслуживание, очистка и хранение

- ▶ **Перед любыми манипуляциями с изделием выньте штепсель из розетки.**
- ▶ **Для качественной и надежной работы содержите изделие в чистоте.**

Для качественной и надежной работы содержите изделие и вентиляционные щели в чистоте.

Никогда не обрызгивайте изделие водой.

Никогда не окунайте изделие в воду.

Кладите изделие на хранение в надежное, сухое и недоступное для детей место.

Не ставьте другие предметы на изделие.

Проверяйте все гайки, болты и винты на предмет прочной посадки с целью обеспечения безопасного рабочего состояния изделия.

Проверяйте изделие и для надежности заменяйте износившиеся или поврежденные детали.

Для замены используйте оригинальные запасные части фирмы Bosch. Не изменяйте инструмент.

Следите за тем, чтобы при хранении садовый инструмент стоял всеми 4 колесами на земле.

**Не модифицируйте инструмент.** Модификации, на которые не было получено разрешение, могут негативно сказаться на безопасности изделия и повысить риск получения травмы.

Реализацию продукции разрешается производить в магазинах, отделах (секциях), павильонах и киосках, обеспечивающих сохранность продукции, исключающих попа-

дание на неё атмосферных осадков и воздействие источников повышенных температур (резкого перепада температур), в том числе солнечных лучей.

Продавец (изготовитель) обязан предоставить покупателю необходимую и достоверную информацию о продукции, обеспечивающую возможность её правильного выбора. Информация о продукции в обязательном порядке должна содержать сведения, перечень которых установлен законодательством Российской Федерации.

Если приобретаемая потребителем продукция была в употреблении или в ней устранился недостаток (недостатки), потребителю должна быть предоставлена информация об этом.

В процессе реализации продукции должны выполняться следующие требования безопасности:

- Продавец обязан довести до сведения покупателя фирменное наименование своей организации, место её нахождения (адрес) и режим её работы;
- Образцы продукции в торговых помещениях должны обеспечивать возможность ознакомления покупателя с подписями на изделиях и исключать любые самостоятельные действия покупателей с изделиями, приводящие к запуску изделий, кроме визуального осмотра;
- Продавец обязан довести до сведения покупателя информацию о подтверждении соответствия этих изделий установленным требованиям, о наличии сертификатов или деклараций о соответствии;
- Запрещается реализация продукции при отсутствии (утрате) её идентификационных признаков, с истекшим сроком годности, следами порчи и без инструкции (руководства) по эксплуатации, обязательного сертификата соответствия либо знака соответствия.

## Сервис и консультирование на предмет использования продукции

Сервисный отдел ответит на все Ваши вопросы по ремонту и обслуживанию Вашего продукта, а также по запчастям. Сборочные чертежи и информация о запасных частях находятся на: [www.bosch-pt.com](http://www.bosch-pt.com)

Консультанты по вопросам применения Bosch с удовольствием помогут Вам при вопросах в отношении наших продуктов и принадлежностей к ним.

Пожалуйста, во всех запросах и заказах запчастей обязательно указывайте 10-значный товарный номер по заводской табличке изделия.

Данный текст предназначен в первую очередь для защиты Bosch от подделок. [Решение принимали Зайдель, Зайттер, Мерль 15.4.2010 г.]

Смысловой перевод: «Для региона: Россия, Беларусь, Казахстан»

Гарантийное обслуживание и ремонт электроинструментов в соответствии с требованиями и стандартами производителя осуществляются только в фирменных или авторизованных сервисных центрах Bosch. Предупреждение! Использование неоригинальных продуктов опасно и может нанести вред здоровью. В отношении неоригинальной продукции будут приняты меры в соответствии с административным и уголовным законодательством».

### Россия

Уполномоченная изготовителем организация:  
ООО «Роберт Бош» Вашутинское шоссе, вл. 24  
141400, г. Химки, Московская обл.  
Тел.: +7 800 100 8007  
E-Mail: [info.powertools@ru.bosch.com](mailto:info.powertools@ru.bosch.com)  
[www.bosch-pt.ru](http://www.bosch-pt.ru)

### Прочие сервисные адреса находятся на:

[www.bosch-pt.com/serviceaddresses](http://www.bosch-pt.com/serviceaddresses)

В случае выхода электроинструмента из строя в течение гарантийного срока эксплуатации по вине изготовителя, владелец имеет право на бесплатный гарантийный ремонт, при соблюдении следующих условий:

- отсутствие механических повреждений;
- отсутствие признаков нарушения требований руководства по эксплуатации;
- наличие в руководстве по эксплуатации отметки продавца о продаже и подписи покупателя;
- соответствие серийного номера электроинструмента и серийному номеру в гарантийном талоне;
- отсутствие следов неквалифицированного ремонта.

Гарантия не распространяется на:

- любые поломки, связанные с форс-мажорными обстоятельствами;
- нормальный износ: электроинструмента, так же, как и все электрические.

Гарантией не покрывается ремонт, потребность в котором возникает вследствие нормального износа, сокращающего срок службы таких частей инструмента, как присоединительные контакты, провода, щётки и т.п.:  
– естественный износ (полная выработка ресурса);

- оборудование и его части, выход из строя которых стал следствием неправильной установки, несанкционированной модификации, неправильного применения, нарушение правил обслуживания или хранения;
- неисправности, возникшие в результате перегрузки электроинструмента. (К безусловным признакам перегрузки инструмента относятся: появление цвета побежалости, деформация или оплавление деталей и узлов электроинструмента, потемнение или обугливание изоляции проводов электродвигателя под действием высокой температуры.)

## Утилизация

Изделия, принадлежности и упаковку следует сдавать на экологически чистую утилизацию.



Не выбрасывайте изделия в бытовой мусор!

## Только для стран-членов ЕС:

В соответствии с Европейской директивой 2012/19/EC об отработанном электрическом и электронном оборудовании и ее внедрением в национальное законодательство непригодные электроинструменты необходимо собирать отдельно и сдавать на экологически чистую переработку.

При неправильной утилизации отработанное электрическое и электронное оборудование может оказать вредное воздействие на окружающую среду и здоровье человека из-за возможного присутствия опасных веществ.

## Українська

## Вказівки з техніки безпеки

### Пояснення символів – Газонокосарка



Загальна вказівка про небезпеку.



Прочитайте цю інструкцію з експлуатації.



Слідкуйте за тим, щоб чужорідні тіла, що відлітають, не поранили людей поблизу.



ПОПЕРЕДЖЕННЯ: Не допускайте сторонніх осіб на місце роботи.



ПОПЕРЕДЖЕННЯ: Не підставляйте руки і ноги під ножи.



Не стосується



Не стосується.



**ПОПЕРЕДЖЕННЯ:** Виймайте штепсель з розетки перед технічним обслуговуванням або у разі пошкодження шнура живлення.



Перш ніж торкатися до деталей садового інструменту, зачекайте, доки всі деталі не зупиняться. Після вимкнення садового інструменту ножі ще продовжують обертатися і можуть призвести до поранень.



Не використовувати під дощем.



Захищайте себе від удару електричним струмом.



**ПОПЕРЕДЖЕННЯ:** Тримайте шнур живлення подалі від ножів.



Не використовуйте для очищення садового інструмента будь-які очищувачі високого тиску або садові шланги.



Ретельно перевіряйте ділянку, на якій використовується садовий інструмент, на наявність диких і домашніх тварин. Дикі або домашні тварини можуть бути травмовані під час використання садового інструмента. Ретельно перевіряйте ділянку, на якій використовуватиметься садовий інструмент, і повністю видаляйте каміння, палки, дроти, кістки й інші сторонні предмети. Під час використання садового інструмента слідкуйте за тим, щоб у густій траві не було прихованих диких або домашніх тварин чи невеликих пнів від дерев.

## Загальні вказівки з техніки безпеки для електроінструментів

### **ПОПЕРЕДЖЕННЯ**

**Прочитайте всі вказівки з техніки безпеки, інструкції, ілюстрації та специфікації, надані з цим електроінструментом.** Невиконання усіх поданих нижче інструкцій може призвести до ураження електричним струмом, пожежі і/або серйозної травми.

### **Добре зберігайте на майбутнє ці попередження і вказівки.**

Під поняттям «електроінструмент» в цих застереженнях мається на увазі електроінструмент, що працює від мережі (з електрокабелем) або від акумуляторної батареї (без електрокабелю).

**Прочитайте всі вказівки з техніки безпеки, інструкції, ілюстрації та специфікації, надані з цим**

## Безпека на робочому місці

- ▶ **Тримайте своє робоче місце в чистоті і забезпечте добре освітлення робочого місця.** Безлад або погане освітлення на робочому місці можуть призвести до нещасних випадків.
- ▶ **Не працюйте з електроінструментом у середовищі, де існує небезпека вибуху внаслідок присутності горючих рідин, газів або пилу.** Електроінструменти можуть породжувати іскри, від яких може займатися пил або пари.
- ▶ **Під час праці з електроінструментом не підпускайте до робочого місця дітей та інших людей.** Ви можете втратити контроль над електроінструментом, якщо Ви не будете зосереджені на виконанні роботи.

## Електрична безпека

- ▶ **Штепсель електроінструмента повинен пасувати до розетки. Не дозволяється міняти щось в штепселі. Для роботи з електроінструментами, що мають захисне заземлення, не використовуйте адаптери.** Використання оригінального штепселя та належної розетки зменшує ризик ураження електричним струмом.
- ▶ **Уникайте контакту частин тіла із заземленими поверхнями, напр., трубами, батареями опалення, плитами та холодильниками.** Коли Ваше тіло заземлене, існує збільшена небезпека ураження електричним струмом.
- ▶ **Захищайте електроінструменти від дощу і вологи.** Попадання води в електроінструмент збільшує ризик ураження електричним струмом.
- ▶ **Не використовуйте мережний шнур живлення не за призначенням. Ніколи не використовуйте мережний шнур для перенесення або перетягування електроінструмента або витягання штепселя з розетки. Захищайте кабель від тепла, мастила, гострих країв та рухомих деталей електроінструмента.** Пошкоджений або закручений кабель збільшує ризик ураження електричним струмом.
- ▶ **Для зовнішніх робіт обов'язково використовуйте лише такий подовжувач, що придатний для зовнішніх робіт.** Використання подовжувача, що розрахований на зовнішні роботи, зменшує ризик ураження електричним струмом.
- ▶ **Якщо не можна запобігти використанню електроінструмента у вологому середовищі, використовуйте пристрій захисного вимкнення.** Використання пристрою захисного вимкнення зменшує ризик ураження електричним струмом.

## Безпека людей

- ▶ **Будьте уважними, слідкуйте за тим, що Ви робите, та розсудливо поведіться під час роботи з електроінструментом. Не користуйтеся електроінструментом, якщо Ви стомлені або знаходитесь під дією наркотиків, спиртних напоїв**

або ліків. Мить неухважності при користуванні електроінструментом може призвести до серйозних травм.

- ▶ **Використовуйте засоби індивідуального захисту. Завжди вдягайте захисні окуляри.** Застосування засобів індивідуального захисту для відповідних умов, напр., захисної маски, спецвзуття, що не ковзається, каски та навушників, зменшує ризик травм.
- ▶ **Уникайте випадкового вмикання. Перш ніж увімкнути електроінструмент в електромережу або під'єднати акумуляторну батарею, брати його в руки або переносити, впевніться в тому, що електроінструмент вимкнений.** Тримання пальця на вимикачі під час перенесення електроінструмента або підключення в розетку увімкнутого електроінструмента може призвести до травм.
- ▶ **Перед тим, як вмикати електроінструмент, приберіть налагоджувальні інструменти або гайковий ключ.** Перебування налагоджувального інструмента або ключа в частині електроінструмента, що обертається, може призвести до травм.
- ▶ **Уникайте неприродного положення тіла. Завжди зберігайте стійке положення та тримайте рівновагу.** Це дозволить Вам краще контролювати електроінструмент у небезпечних ситуаціях.
- ▶ **Вдягайте придатний одяг. Не вдягайте просторий одяг та прикраси. Не підставляйте волосся й одяг до деталей, що рухаються.** Просторий одяг, довге волосся та прикраси можуть потрапити в деталі, що рухаються.
- ▶ **Якщо існує можливість монтувати пиловідсмоктувальні або пилоуловлюючі пристрої, переконайтеся, щоб вони були добре під'єднані та правильно використовувалися.** Використання пиловідсмоктувального пристрою може зменшити небезпеки, зумовлені пилом.
- ▶ **Добре знання електроінструментів, отримане в результаті частого їх використання, не повинно призводити до самовпевненості й ігнорування принципів техніки безпеки.** Необережна дія може в одну мить призвести до важкої травми.

#### Правильне поводження та користування електроінструментами

- ▶ **Не перевантажуйте електроінструмент.** Використовуйте такий електроінструмент, що спеціально призначений для відповідної роботи. З придатним електроінструментом Ви з меншим ризиком отримаєте кращі результати роботи, якщо будете працювати в зазначеному діапазоні потужності.
- ▶ **Не користуйтеся електроінструментом з пошкодженим вимикачем.** Електроінструмент, який не вмикається або не вимикається, є небезпечним і його треба відремонтувати.
- ▶ **Перед тим, як регулювати що-небудь в електроінструменті, міняйте приладдя або ховайте електроінструмент, витягніть штепсель із розетки**

**та/або витягніть акумуляторну батарею.** Ці попереджувальні заходи з техніки безпеки зменшують ризик випадкового запуску електроінструмента.

- ▶ **Ховайте електроінструменти, якими Ви саме не користуєтеся, від дітей. Не дозволяйте користуватися електроінструментом особам, що не знайомі з його роботою або не читали ці вказівки.** Використання електроінструментів недосвідченими особами може бути небезпечним.
- ▶ **Старанно доглядайте за електроінструментами і приладдям.** Перевіряйте, щоб рухомі деталі електроінструмента були правильно розташовані та не заїдали, не були пошкодженими або у будь-якому іншому стані, який міг би вплинути на функціонування електроінструмента. Пошкоджені електроінструменти потрібно відремонтувати, перш ніж користуватися ними знову. Велика кількість нещасних випадків спричиняється поганим доглядом за електроінструментами.
- ▶ **Тримайте різальні інструменти нагостреними та в чистоті.** Старанно доглянуті різальні інструменти з гострим різальним краєм менше застряють та легші в експлуатації.
- ▶ **Використовуйте електроінструмент, приладдя до нього, робочі інструменти тощо відповідно до цих вказівок.** Беріть до уваги при цьому умови роботи та специфіку виконуваної роботи. Використання електроінструментів для робіт, для яких вони не передбачені, може призвести до небезпечних ситуацій.
- ▶ **Тримайте рукоятки і поверхні захвату сухими і чистими, слідкуйте, щоб на них не було оливи або густого мастила.** Слизькі рукоятки і поверхні захвату унеможливають безпечне поводження з електроінструментом та його контролювання в неочікуваних ситуаціях.

#### Сервіс

- ▶ **Відавайте свій електроінструмент на ремонт лише кваліфікованим фахівцем та лише з використанням оригінальних запчастин.** Це забезпечить роботу пристрою протягом тривалого часу.

#### Вказівки з техніки безпеки для газонокосарок

- ▶ **Не працюйте з газонокосаркою за поганих погодних умов, зокрема, коли збирається гроза.** Це зменшує ризик ураження блискавкою.
- ▶ **Ретельно перевіряйте ділянку, на якій використовуватиметься газонокосарка, на наявність диких тварин.** Під час роботи з газонокосаркою дикі тварини можуть бути травмовані.
- ▶ **Ретельно перевіряйте ділянку, на якій використовуватиметься газонокосарка, і повністю видаляйте каміння, палки, дроти, кістки та інші сторонні предмети.** Предмети, що розлітаються, можуть призвести до травмування людей.



- ▶ **Перед використанням газонокосарки завжди здійснюйте візуальний контроль, щоб переконалися, що ніж чи ножовий вузол не зношилися і не пошкодились.** Зношені або пошкоджені частини підвищують ризик травмування.
- ▶ **Перед використанням перевіряйте шнур живлення та, якщо є, подовжувач на наявність ознак пошкодження або старіння. Не використовуйте газонокосарку, якщо під час експлуатації шнур живлення пошкодився або зносився. Якщо шнур живлення пошкоджений або зношений, вимкніть газонокосарку і не торкайтеся шнура живлення, поки не відключите його від електромережі.** Пошкоджений шнур живлення або подовжувач може призвести до ураження електричним струмом, пожежі та/або тяжких травм.
- ▶ **Часто перевіряйте ємність для трави на наявність зношення або пошкодження.** Зношена або пошкоджена ємність для трави може підвищити ризик травмування.
- ▶ **Не демонтуйте жодні захисні пристрої. Захисні пристрої повинні бути повністю працездатні та належним чином монтовані.** Незакріплений, пошкоджений або неприцездатний захисний пристрій може призвести до травм.
- ▶ **Тримайте всі вентиляційні щілини у чистоті.** Заблоковані або забруднені вентиляційні щілини можуть призвести до перегрівання або займання.
- ▶ **Під час роботи з газонокосаркою завжди носіть нековзке захисне взуття. Не працюйте з газонокосаркою босоніж або у відкритих сандалях.** Це зменшує небезпеку травмування ніг у разі контакту з ножем, що рухається.
- ▶ **Під час роботи з газонокосаркою завжди носіть штани.** Наявність незахищених ділянок шкіри підвищує небезпеку травмування предметами, що розлітаються.
- ▶ **Не користуйтеся газонокосаркою на мокрій траві. Завжди ходіть і ніколи не бігайте.** Це зменшує небезпеку спотикання чи падіння, які можуть призвести до травм.
- ▶ **Ніколи не працюйте з газонокосаркою на занадто похилих схилах.** Це зменшує небезпеку втрати контролю, спотикання чи падіння, які можуть призвести до травм.
- ▶ **Під час роботи на схилах завжди слідкуйте за стійким положенням тіла, завжди працюйте поперек схилу, а не вгору чи донизу, і будьте особливо обережні під час зміни напрямку руху.** Це зменшує небезпеку втрати контролю, спотикання чи падіння, які можуть призвести до травм.
- ▶ **Будьте особливо обережні, коли пересуваєте газонокосарку назад або до себе. Завжди зважайте на своє оточення.** Це зменшує небезпеку спотикання під час роботи.
- ▶ **Тримайте шнур живлення подалі від ножів.** Пошкоджений шнур живлення може призвести до

ураження електричним струмом, пожежі та/або тяжких травм.

- ▶ **Якщо шнур живлення заплутався або пошкодився, вимкніть садовий інструмент і вийміть штепсель з розетки.** Шнур живлення, що заплутався або пошкодився, підвищує небезпеку ураження електричним струмом.
- ▶ **Не торкайтеся ножів та інших небезпечних рухомих частин, поки вони продовжують рухатися.** Це зменшує небезпеку травмування рухомими частинами.
- ▶ **Переконайтеся, що вимикач заходиться у положенні ВИМК і штепсель вийняти з розетки перед тим, як видаляти зрізаний матеріал, що застряг, або очищувати газонокосарку.** Неочікуване увімкнення газонокосарки може призвести до тяжких травм.

### Додаткові попередження

- ▶ **Цей пристрій містить магніти – не підносьте магніт близько до імплантатів та інших медичних пристроїв, як-от кардіостимуляторів або інсулінових насосів, магнітних носіїв інформації та магнітотчливих пристроїв.** Магніт генерує поле, яке може порушити роботу медичного обладнання або призвести до незворотної втрати даних.
- ▶ Під час налаштування садового інструмента слідкуйте за тим, щоб не затиснути власні пальці між рухомими ножами і фіксованими частинами садового інструмента.
- ▶ Перевіряйте виріб на наявність пошкоджень, якщо він ударився о твердий предмет або занадто сильно вібрує.
- ▶ Перед зберіганням завжди давайте садовому інструменту охолонути.
- ▶ Перед зберіганням спорожніть кошик для трави.

### Експлуатація

- ▶ Для особистої безпеки рекомендуємо використовувати захист органів слуху.
- ▶ Нахилити садовий інструмент для його перевезення, перевозити його через голі ділянки, а також до місця, де збирається скошувати траву, або з такого місця дозволяється лише, коли ножі не рухаються.
- ▶ Не нахиляйте садовий інструмент під час його запуску і вмикання двигуна.
- ▶ Вмикайте садовий інструмент, як описано в інструкції з експлуатації, і слідкуйте за тим, щоб Ваші ноги були на достатній відстані від ножів, що обертаються.
- ▶ Не підсовуйте руки і ноги під деталі, що обертаються, і не тримайте їх біля таких деталей.
- ▶ Тримайтеся на відстані від викидної зони, коли працюєте із садовим інструментом.
- ▶ Ніколи не піднімайте і не переносьте садовий інструмент, коли працює мотор.



- ▶ Слідкуйте за тим, щоб під час зберігання садовий інструмент стояв всіма 4 колесами на землі.
- ▶ Піднімайте садовий інструмент лише за ручку. Поводьтеся з ручкою обережно.
- ▶ **Нічого не міняйте у виробі.** Недозволені зміни можуть вплинути на безпеку виробу і призвести до посиленних шумів і вібрацій.

### Електрична безпека



Увага! Перед технічним обслуговуванням або очищенням вимкніть прилад і витягніть штепсель з розетки. Це саме має чинність і якщо електрокабель пошкоджений, надрізаний або залутався.

З міркувань техніки безпеки Ваш садовий інструмент має захисну ізоляцію і не потребує заземлення. Робоча напруга становить 230 В~, 50 Гц (для країн, що не належать до ЄС, також 220 В або 240 В, 50 Гц). Використовуйте лише дозволені подовжувачі. Інформацію можна отримати в авторизований сервісній майстерні.

З метою збільшення безпеки використовуйте пристрій захисного вимкнення зі струмом спрацювання макс. 30 мА. Цей захисний автомат слід перевіряти перед кожним користуванням

Захищайте шнур живлення і подовжувач від рухомих деталей і запобігайте будь-яким пошкодженням шнура, щоб запобігти контакту з деталями, що знаходяться під напругою.

Кабельні з'єднання (штепсели та розетки) мають бути сухими і не повинні лежати на землі.

Шнур і подовжувач необхідно регулярно перевіряти на наявність ознак пошкодження, їх дозволяється використовувати лише у бездоганному стані.

Пошкоджений шнур живлення інструмента дозволяється ремонтувати лише в авторизованій майстерні Bosch. Використовуйте лише дозволені подовжувачі.

Використовуйте лише подовжувачі, подовжувальні дроти або кабельні барабани, які відповідають нормам EN 61242 / IEC 61242 або IEC 60884-2-7.

Якщо Ви хочете користуватися виробом через подовжувальний кабель, він повинен мати такий поперечний переріз дроту:

- поперечний переріз дроту 1,25 мм<sup>2</sup> або 1,5 мм<sup>2</sup>
- Максимальна довжина 30 м для подовжувача або 60 м для кабельних барабанів з пристроєм захисного вимкнення

Примітка: якщо використовується подовжувальний кабель, він повинен мати захисний провід, який через штекер поєднаний з захисним проводом Вашої електромережі (як описано в правилах техніки безпеки).



**ОБЕРЕЖНО:** Не передбачений подовжувальний кабель може бути

небезпечним. Подовжувальний кабель, штекер та муфта повинні мати водонепроникне, дозволене для використання надворі виконання.

### Символи

Наступні символи стануть у нагоді, коли Ви будете читати та щоб зрозуміти інструкцію з експлуатації. Запам'ятайте ці символи та їх значення. Правильне розуміння символів допоможе Вам правильно та небезпечно користуватися приладом.

СИМВОЛ	Значення
	Напрямок руху
	Напрямок реакції
	Вдягайте захисні рукавиці
	Вага
	Вмикання
	Вимкнення
	Дозволена дія
	Заборонена дія
	Відчутний шум
	Приладдя/запчастини

### Опис продукту і послуг



#### Прочитайте всі застереження і вказівки.

Невиконання вказівок з техніки безпеки та інструкції може призвести до ураження електричним струмом, пожежі та/або важких травм.

Будь ласка, дотримуйтеся малюнків, розташованих на початку інструкції з експлуатації.

### Використання за призначенням

Садовий інструмент призначений для косіння газонів в приватному господарстві.

Садовий інструмент не призначений для обрізання кущів, підрізання трави по краях, подрібнення тощо.

Садовий інструмент призначений для косіння газонів на рівні землі.

## Технічні дані

Газонокосарка		UniversalRotak 34-400 UniversalRotak 34-405	UniversalRotak 37-550 UniversalRotak 37-555 UniversalRotak 37-570
Артикульний номер		<b>3 600 HA6 1..</b>	<b>3 600 HA6 2..</b>
Номінальна споживана потужність	Вт	1300	1400
Ширина скошування	см	34	37
Висота скошування	мм	25 – 70	25 – 70
Об'єм, мішок для трави	л	40	40
Маса згідно з IEC 62841-1 / IEC 62841-4-3	кг	12,5	13
Серійний номер		див. заводську табличку на садовому інструменті	див. заводську табличку на садовому інструменті
Ступінь захисту		□ / II	□ / II

Параметри зазначені для номінальної напруги [U] 230 В. При інших значеннях напруги, а також у специфічному для країни виконанні можливі інші параметри.

Процеси вмикання спричиняють короточасні падіння напруги. За несприятливих умов у мережі це може впливати на інші прилади. При повному опорі в мережі менш за 0,36 Ом перешкоди не очікуються.

## Інформація щодо шуму і вібрації

		3 600 HA6 1..	3 600 HA6 2..
А-зважений рівень звукового тиску від електроінструмента, як правило, становить:			
Результати вимірювання шуму отримані відповідно до <b>EN IEC 62841-4-3:2021+A11:2021</b>			
– Рівень звукового тиску	дБ(А)	<b>80</b>	<b>75</b>
– Рівень звукової потужності	дБ(А)	<b>91</b>	<b>88</b>
– Похибка К	дБ	<b>= 0,8</b>	<b>= 1,5</b>
Сумарна вібрація $a_h$ (векторна сума трьох напрямків) і похибка К, визначені відповідно до <b>EN IEC 62841-4-3:2021+A11:2021</b>			
– Вібрація $a_h$	м/с <sup>2</sup>	<b>&lt; 2,5</b>	<b>&lt; 2,5</b>
– Похибка К	м/с <sup>2</sup>	<b>= 1,5</b>	<b>= 1,5</b>

Що вказане(і) сумарне(і) значення вібрації і вказане(і) значення емісії шуму виміряні згідно зі стандартизованим методом випробувань і можуть застосовуватися для порівняння електроінструментів один з одним.

Що вказане(і) сумарне(і) значення вібрації і вказане(і) значення емісії шуму також можуть застосовуватися для попередньої оцінки навантаження.

Що вібрація й емісія шуму під час фактичного використання електроінструмента можуть відрізнятися від вказаних значень у залежності від типу і способу використання електроінструмента, зокрема від типу оброблюваної заготовки; відповідно у разі необхідності заходи безпеки для захисту оператора повинні бути визначені на підставі оцінки вібраційного навантаження за фактичних умов застосування (при цьому необхідно враховувати всі частини експлуатаційного циклу, напр., періоди, протягом яких електроінструмент є вимкнений, і періоди, протягом яких він, хоча і є вимкнений, але працює без навантаження).

## Монтаж та експлуатація

Дія	Малюнок	Сторінка
Обсяг поставки <sup>A)</sup>	<b>A</b>	3
Монтаж коліс	<b>B – C</b>	4
Монтаж рукоятки	<b>D</b>	5
Збирання кошика для трави	<b>E</b>	6
Монтаж/демонтаж кошика для трави	<b>E</b>	6
Регулювання висоти скошування трави	<b>F</b>	6
Вмикання	<b>G</b>	7
Вимкнення	<b>H</b>	7
Вказівки щодо роботи	<b>I – J</b>	8
Технічне обслуговування ножа	<b>K</b>	9

Дія	Малюнок	Сторінка
Вибір приладдя	L	9

A) **Це приладдя не входить до стандартного комплекту поставки.**

## Початок роботи

### Для Вашої безпеки

- ▶ **Перед всіма маніпуляціями з виробом витягуйте мережний штепсель з розетки.**
- ▶ **Після вимкнення садового інструмента ножі обертаються ще декілька секунд.**
- ▶ **Обережно: не торкайтеся ножа, що обертається.**

## Пошук несправностей



Симптом	Можлива причина	Усунення
Двигун не запускається	Відсутнє живлення	Перевірте й увімкніть
	Несправна розетка	Користуйтеся іншою розеткою
	Пошкоджений подовжувальний кабель	Перевірте та замініть кабель у разі його пошкодження
	Спрацював запобіжник	Поміняйте запобіжник
	Можливо, інструмент забився	Перевірте нижню частину садового інструмента і за потреби усуньте причину (завжди вдягайте садові рукавиці)
	Спрацював захисний автомат мотора	Дайте мотору охолонути і встановіть більшу висоту скошування
Садовий інструмент працює зі збоями	Висота скошування занадто мала для цих умов роботи	Встановіть більшу висоту скошування
	Пошкоджений подовжувальний кабель	Перевірте та замініть кабель у разі його пошкодження
	Пошкоджена внутрішня проводка садового інструмента	Зверніться до сервісної майстерні
Садовий інструмент працює важко	Спрацював захисний автомат мотора	Дайте мотору охолонути і встановіть більшу висоту скошування
	Занадто мала висота скошування	Встановіть більшу висоту скошування
	Затупився ніж	Замініть ніж
Після вмикання садового інструмента ніж не обертається	Можливо, інструмент забився	Перевірте нижню частину садового інструмента і за потреби усуньте причину (завжди вдягайте садові рукавиці)
	Ніж неправильно монтований	Монтуйте ніж правильно
Сильна вібрація/шум	На ніж накрутилася трава	Вимкніть садовий інструмент
	Послабилися гайка/гвинт ножа	Усуньте засмічення (завжди вдягайте садові рукавиці)
Сильна вібрація/шум	Послабилися гайка/гвинт ножа	Затягніть гайку/гвинт ножа (17 Нм) (див. мал <b>К</b> )
	Ніж пошкодився	Затягніть гайку/гвинт ножа (17 Нм) (див. мал <b>К</b> )
		Заміна ножа (див. мал. <b>К</b> )

## Технічне обслуговування і сервіс

### Технічне обслуговування, очищення та зберігання

- ▶ **Перед всіма маніпуляціями з виробом витягуйте мережний штепсель з розетки.**
- ▶ **Для якісної і безпечної роботи тримайте продукт в чистоті.**

Для якісної і безпечної роботи тримайте виріб і вентиляційні отвори в чистоті.

Ніколи не збризкуйте виріб водою.

Ніколи не занурюйте виріб у воду.

Зберігайте виріб у безпечному, сухому і недоступному для дітей місці.

Не ставте інші предмети на виріб.

Перевіряйте всі гайки, прогоничі і гвинти на предмет міцної посадки, щоб забезпечити безпечний робочий стан виробу.

Перевіряйте виріб і для надійності міняйте зношені або пошкоджені деталі.

Слідкуйте за тим, щоб нові деталі походили від Bosch. Не змінюйте прилад.

Слідкуйте за тим, щоб під час зберігання садовий інструмент стояв всіма 4 колесами на землі.

**Не модифікуйте електроінструмент.** Модифікації, на які не отриманий дозвіл, можуть погано вплинути на безпеку виробу і підвищити ризик травмування.

### Сервіс та надання консультацій щодо використання продукції

Сервісна майстерня відповідь на запитання стосовно ремонту і технічного обслуговування Вашого виробу. Складальні креслення та інформація про запасні частини також розташовані на: [www.bosch-pt.com](http://www.bosch-pt.com)

Команда співробітників Bosch з надання консультацій щодо використання продукції із задоволенням відповідь на Ваші запитання стосовно нашої продукції та приладдя до неї.

У разі всіх додаткових запитань та замовлення запчастин, будь ласка, обов'язково зазначайте 10-значний номер для замовлення, наведений на заводській табличці продукту.

Цей текст в першу чергу призначений для того, щоб захистити Bosch від підробок. [Рішення приймали Зайдель, Зайттер, Мерль 15.4.2010 р.]

Смисловий переклад: **«Для регіону: Росія, Білорусь, Казахстан»**

Гарантійне обслуговування та ремонт електроінструментів відповідно до вимог і стандартів виробника здійснюється лише у власних або авторизованих сервісних центрах компанії Bosch. Попередження! Використання неоригінальних продуктів є небезпечним і може заподіяти шкоду здоров'ю. Проти неоригінальної продукції будуть вжиті заходи відповідно до адміністративного та кримінального законодавства».

### Україна

Бош Сервісний Центр електроінструментів

вул. Крайна 1

02660 Київ 60

Тел.: +380 44 490 2407

Факс: +380 44 512 0591

E-Mail: [pt-service@ua.bosch.com](mailto:pt-service@ua.bosch.com)

[www.bosch-professional.com/ua/uk](http://www.bosch-professional.com/ua/uk)

Адреса Регіональних гарантійних сервісних майстерень за-значена в Національному гарантійному талоні.

### Подальші сервісні адреси наведені на:

[www.bosch-pt.com/serviceaddresses](http://www.bosch-pt.com/serviceaddresses)

### Утилізація

Вироби, приладдя і упаковку треба здавати на екологічно чисту повторну переробку.



Не викидайте вироби в побутове сміття!

### Лише для країн ЄС:

Відповідно до Європейської директиви 2012/19/ЄС про відпрацьоване електро- й електронні обладнання і її втілення в національному законодавстві електроінструменти, що вийшли з ужитку, повинні здаватися окремо і утилізуватися в екологічно чистий спосіб.

У разі неправильної утилізації відпрацьоване електричне та електронне обладнання може мати шкідливий вплив на навколишнє середовище та здоров'я людей через можливу наявність небезпечних речовин.

## Қазақ

### Еуразия экономикалық одағына (Кеден одағына) мүше мемлекеттер аумағында қолданылады

Өндірушінің өнім үшін қарастырған пайдалану құжаттарының құрамында пайдалану жөніндегі осы нұсқаулық, сонымен бірге қосымшалар да болуы мүмкін.

Сәйкестікті растау жайлы ақпарат қосымшада бар.

Өнімді өндірген мемлекет туралы ақпарат өнімнің корпусында және қосымшада көрсетілген.

Өндірілген мерзімі Нұсқаулық мұқабасының соңғы бетінде көрсетілген.

Импорттерге қатысты байланыс ақпарат өнім қаптамасында көрсетілген.

### Өнімді пайдалану мерзімі

Өнімнің қызмет ету мерзімі 7 жыл. Өндірілген мерзімнен бастап (өндіру күні зауыт тақтайшасында жазылған)

істетпей 5 жыл сақтағаннан соң, өнімді тексерусіз (сервистік тексеру) пайдалану ұсынылмайды.

Көрсетілген қызмет ету мерзімі тұтынушы аталмыш нұсқаулықтың талаптарын орындаған жағдайда ғана жарамды болады.

#### Істен шығу себептерінің тізімі

- көп үшқын шықса, пайдаланбаңыз
- қатты діріл кезінде пайдаланбаңыз
- тоқ сымы бұзылған немесе оқшаулаусыз болса, пайдаланбаңыз
- өнім корпусынан тікелей түтін шықса, пайдаланбаңыз

#### Пайдаланушының мүмкін қателіктері

- тұтқасы мен корпусы бұзылған болса, өнімді пайдаланбаңыз
- жауын – шашын кезінде сыртта пайдаланбаңыз
- корпус ішіне су кірсе құрылғыны қосушы болмаңыз

#### Шекті күй белгілері

- тоқ сымының тозуы немесе зақымдануы
- өнім корпусының зақымдалуы

#### Қызмет көрсету түрі мен жиілігі

- Әр пайдаланудан соң өнімді тазалау ұсынылады.

#### Сақтау

- құрғақ жерде сақтау керек
- жоғары температура көзінен және күн сәулелерінің әсерінен алыс сақтау керек
- сақтау кезінде температураның кенет ауытқуынан қорғау керек
- орамасыз сақтау мүмкін емес
- сақтау шарттары туралы қосымша ақпарат алу үшін MEMCT 15150-69 (шарт 1) құжатын қараңыз
- +5-ден +40 °C-қа дейін температурасында қоймада өндірушінің қаптамасында сақтаңыз. Салыстырмалы ылғалдылық 80 % -дан аспауы тиіс.

#### Тасымалдау

- тасымалдау кезінде өнімді құлатуға және кез келген механикалық ықпал етуге қатаң тыйым салынады
- босату/жүктеу кезінде пакетті қысатын машиналарды пайдалануға рұқсат берілмейді
- тасымалдау шарттары талаптарын MEMCT 15150-69 (5 шарт) құжатын оқыңыз
- Қоршаған орта температурасы –50 °C-тан +50 °C-қа дейін тасымалдау рұқсат етілген. Салыстырмалы ылғалдылық 100 % -дан аспауы тиіс.

## Қауіпсіздік нұсқаулары

### Көгал шапқыш бойынша белгілердің мағынасы



Қауіптер бойынша жалпы нұсқаулар.



Қолдану нұсқаулығын оқыңыз.



Жақын тұрған адамдар шашырылатын бөгде денелер арқылы жарақаттанбауына назар аударыңыз.



САҚТАНДЫРУ: Айналада тұрған адамдарды құрал қолданған жерге жақындатпаңыз.



САҚТАНДЫРУ: Қолдарыңызды және аяқтарыңызды құрал пышақтарынан ұзақ ұстаңыз.



Бұл құрылғы үшін қолданылмайды



Қолданылмайды.



САҚТАНДЫРУ: Құралда күтім жұмыстарын өткізу алдынан немесе кабель зақымдалған қалыпта болған жағдайда құрал желі айырын шығарып қойыңыз.



Бақ электрбұйымның бөлшектерін ұстау алдынан олардың толығымен әбден тоқтатылып тұруына дейін күтіңіз. Электрбұйымды өшіріп істен шығарғанда да электрбұйым пышақтары әлі де айналып тұра беріп, жаралануға апара алады.



Жауын жауып тұрғанда қолданбаңыз.



Электросоққыдан сақтаныңыз.



САҚТАНДЫРУ: Құралдың желі кабелін құрал пышақтарынан ұзақ ұстаңыз.



Бақ электрбұйымын тазалау үшін ешқашан жоғары деңгейлі қысыммен істейтін тазалау құрылғыларын немесе бақ шлангілерін қолданбаңыз.



Бақ құралы қолданылатын жерде жануарлар және жабайы аңдардың жоқ болуын мұқият тексеріп алыңыз. Электр құрал қолданылып жатқанда жануарлар және жабайы аңдар жарақаттанып қалуы мүмкін. Құрал қолданылатын аймақты мұқият тексеріп, онда болатын тас, таяқ, сымдар, сүйектер және бөгде заттардың барлығын осы аймақтан алып тастаңыз. Құралды қолдану барысында

қалың шөп арасында аңдар, жануарлар немесе шағын ағаш томаршалары бола алатынын ескеріп жүріңіз.

## Электр құралдары үшін жалпы қауіпсіздік нұсқаулары

### ⚠ ЕСКЕРТУ

Осы электр құралының жинағындағы ескертулерді,

нұсқауларды, суреттерді және сипаттамаларды оқыңыз. Барлық техникалық қауіпсіздік нұсқаулықтарын орындамау тоқтың соғуына, өрт және/немесе ауыр жарақаттануларға алып келуі мүмкін.

**Болашақ жұмыстар үшін қауіпсіздік нұсқаулықтары мен ескертпелерді сақтап қойыңыз.**

Қауіпсіздік нұсқаулықтарында пайдаланылған Электр құрал атауының желіден қуат алатын электр құралдарына (желілік кабелі менен) және аккумуляторден қуат алатын электр құралдарына (желілік кабелі жоқ) қатысы бар.

### Жұмыс орнының қауіпсіздігі

- ▶ **Жұмыс орнын таза және жарық ұстаңыз.** Ластанған және қараңғы жайларда сәтсіз оқиғалар болуы мүмкін.
- ▶ **Электр құрылғысын жарылатын атмосферада пайдаланбаңыз, мысалы, жанатын сұйықтық, газ немесе шаң бар болғанда.** Электр құрал ұшқындарды жасайды, ал олар шаң немесе буларды жандыруы мүмкін.
- ▶ **Балалар мен бақылаушыларды электр құралынан алыс ұстаңыз.** Алданулар бақылау жоғалуына алып келуі мүмкін.
- ▶ **Жабдық тұрмыстық жағдайларда, коммерциялық аймақтарда және қоғамдық жерлерде, зиянды және қауіпті өндірістік факторлар жоқ кіші электр тұтынуы бар өндірістік аймақтарында жұмыс істеу үшін арналған.**

### Электр қауіпсіздігі

- ▶ **Электр айырлары розеткаға сай боулы тиіс.** Айырды ешқашан ешқандай тәрізде өзгертпеңіз. Жерге қосылған электр құралдарымен адаптер айырларын пайдаланбаңыз. Өзгертілмеген айырлар мен сәйкес розеткалар электр тұйықталуының қауіпін төмендетеді.
- ▶ **Құбырлар, радиаторлар, плиталар мен суытқыштар сияқты жерге қосылған беттерге тимеңіз.** Денеңіз жерге қосылған болса жоғары тоқ соғу қауіпі пайда болады.
- ▶ **Электр құралдарды жаңбырда немесе ылғалды қоршауда пайдаланбаңыз.** Электр құралына кірген су тоқ соғу қауіпін жоғарылатады.
- ▶ **Кабельді тиісті болмаған ретте пайдаланбаңыз.** Кабельді электр құралын тасу, көтеру немесе тоқтан шығару үшін пайдаланбаңыз. Кабельді ыстықтық, май, өткір қырлар және жылжымалы бөлшектерден алыс ұстамаңыз. Зақымдалған немесе бытысып кеткен кабель тоқ соғу қауіпін жоғарылатады.

- ▶ **Электр құралын сыртта пайдаланғанда сыртқы жайлар үшін сай кабельді пайдаланыңыз.** Сыртта пайдалануға жарамды кабельді пайдалану тоқ соғу қауіпін төмендейді.
- ▶ **Егер электр құралын ылғалды жерде пайдалану керек болса, онда қорғайтын өшіру құрылғысы (RCD) арқылы қорғалған тоқ желісін пайдаланыңыз.** RCD пайдалану тоқ соғу қауіпін төмендетеді.

### Жеке қауіпсіздік

- ▶ **Электр құралды пайдалануда абай болыңыз, жұмысыңызды бақылаңыз және парасатты пайдаланыңыз.** Электр құралды шаршаған кезде немесе есірткі, алкоголь немесе дәрі әсер еткен кезде пайдаланбаңыз. Электр құралын пайдалану кезінде аңсыздық ауыр жеке жарақаттануға алып келуі мүмкін.
- ▶ **Жеке қорғайтын жабдықтарды пайдаланыңыз.** Әрдайым көз қорғанысын тағыңыз. Шаң маскасы, сырғанбайтын қауіпсіздік аяқ киімдері, шлем немесе есту қорғаныштары сияқты қорғағыш жабдықтары тиісті жағдайларда қолданып жеке жарақаттануларды кемейтеді.
- ▶ **Кездейсоқ іске қосылудың алдын алу.** Тоқ көзіне және/немесе батареялар жинағына қосудан алдын, құралды көтеру немесе тасудан алдын өшіргіш өшік күйде болуына көз жеткізіңіз. Электр құралын саусақты өшіргішке қойып тасу немесе қосқышы қосулы электр құралын тоққа қосу сәтсіз оқиғаға алып келуі мүмкін.
- ▶ **Электр құралын қосудан алдын келген реттеу сынасын немесе кілтті алып қойыңыз.** Электр құралының айналатын бөлігінде қалған кілт немесе сына жеке жарақаттануға алып келуі мүмкін.
- ▶ **Көп күш істетпеңіз.** Әрдайым тиісті таяныш пен тең салмақтылықты сақтаңыз. Бұл күтілмеген жағдайларда электр құралдың бақылануын сақтайды.
- ▶ **Тиісті киім киіңіз.** Бос киім мен әшекейлерді киймеңіз. Шашыңыз бен киімдерді жылжымалы бөлшектерден алыс ұстаңыз. Бос киімдер, әшекейлер немесе ұзын шаш жылжымалы бөлшектер арқылы тартылуы мүмкін.
- ▶ **Егер шаң шығарып жинау жабдықтарына қосу құрылғылары берліген болса, онда олар қосулы болуына және тиісті ретте қолдануына көз жеткізіңіз.** Шаң жинауды пайдалану шаңға байланысты зияндарды кемейтеді.
- ▶ **Аспаптарды жиі пайдаланып жақсы білгеннен соң масайрап кетпей қауіпсіздік принциптерін елемей отырмаңыз.** Абайсыз әрекет секунд ішінде ауыр жарақаттануға алып келуі мүмкін.
- ▶ **НАЗАР АУДАРЫҢЫЗ!** Энергиямен жабдықтаудың толықтай не жекелей тоқтатылуы немесе энергиямен жабдықтауды басқару тізбегінің ақаулануы салдарынан электр құралының жұмысында кідіріс пайда болған жағдайда,

бағатталмағандығына көз жеткізіп (болған жағдайда) барып, ажыратқышты Выкл. (Өшіру) қалпына келтіріңіз. Желілік ашаны розеткадан шығарыңыз немесе алып – салмалы

аккумуляторды ажыратыңыз. Осы әрекет арқылы бақыланбайтын қайта іске қосылудың алдын аласыз.

- ▶ Аталмыш пайдалану жөніндегі нұсқаулыққа сәйкес білікті қызметкерлер құрамына электр құралын реттеу, монтаждау, қолданысқа енгізу және оған қызмет көрсету әрекеттерімен таныс тұлғалар жатады.
- ▶ Электр құралымен жұмыс істеуге 18 жасқа толған, техникалық сипаттаманы, пайдалану жөніндегі нұсқаулықты және қауіпсіздік ережелерін оқып шыққан тұлғаларға рұқсат етіледі.
- ▶ Дене, сезім немесе ақыл-ой қабілеттері шектеулі немесе тәжірибесі мен білімі жеткіліксіз адамдар олардың қауіпсіздігі үшін жауапты тұлғаның бақылауында болмаса немесе электр құралын пайдалану бойынша нұсқау алмаған болса, бұйымды пайдаланбауы тиіс.

#### Электр құралдарын пайдалану және күту

- ▶ Құралды аса көп жүктемеңіз. Жұмысыңыз үшін жарамды электр құралын пайдаланыңыз. Жарамды электр құралымен керекті жұмыс аймағында дұрыс әрі сенімді жұмыс істейсіз.
- ▶ Ажыратқышы дұрыс емес электр құралын пайдаланбаңыз. Қосуға немесе өшіруге болмайтын электр құралы қауіпті болып, оны жөндеу қажет болады.
- ▶ Жабдықтарды реттеу, бөлшектерін алмастыру немесе электр құралдарын қоймаға қою алдында, ашаны қуат көзінен ажыратыңыз және/немесе аккумуляторы алмалы-салмалы болса, оны электр құралынан алып тастаңыз. Бұл сақтық әрекеті электр құралдың байқаусыз қосылуына жол бермейді.
- ▶ Пайдаланылмайтын электр құралдарды балалар қолы жетпейтін жайға қойыңыз. Осыларды білмейтін немесе осы ескертпелерді оқымаған адамдарға бұл құралды пайдалануға жол бермеңіз. Тәжірибесіз адамдар қолында электр құралдары қауіпті болады.
- ▶ Электр құралдарын мен керек-жарақтарын ұқыпты күтіңіз. Қозғалмалы бөлшектердің кедергісіз істеуіне және кептеліп қалмауына, бөлшектердің ақаусыз немесе зақымдалмаған болуына, электр құралының зақымдалмағанына көз жеткізіңіз. Зақымдалған бөлшектері бар құралды пайдаланудан алдын жөндеңіз. Электр құралдарының дұрыс күтілмеуі жазатайым оқиғаларға себеп болып жатады.
- ▶ Кескіш аспаптарды өткір және таза күйде сақтаңыз. Дұрыс күтілген және кескіш жиектері өткір кескіш аспаптар аз кептеліп, кесілетін бетке оңай бағытталады.
- ▶ Электр құралын, жабдықтарды, алмалы-салмалы аспаптарды және т.б. осы нұсқауларға сай

пайдаланыңыз. Сонымен жұмыс шарттарымен орындайтын әрекеттерге назар аударыңыз. Электр құралдарын арналмаған жұмыстарда пайдалану қауіпті.

- ▶ Қолтұтқалар мен қармау беттерін құрғақ, таза және май мен ластан таза ұстаңыз. Сырғанақ қолтұтқалар мен қармау беттері күтілмеген жағдайларда сенімді қолдану мен бақылауға жол бермейді.

#### Қызмет көрсету

- ▶ Электр құралына маманды жөндеуші тек бірдей қосалқы бөлшектермен қызмет көрсетуі керек. Бұл электр құралының қауіпсіздігін сақталуын қамтамасыз етеді.

#### Көгал шапқыш бойынша қауіпсіздік нұсқаулары

- ▶ Көгал шапқышты ауа райы жағдайы нашар болғанда, әсіресе найзағай соғу қаупі пайда болғанда, қолданбаңыз. Құралды осындай ауа райы жағдайларында қолданбау найзағай соғу қаупін азайтады.
- ▶ Көгал шапқышы қолданылатын жерде аңдардың бар не жоқ болуын алдын ала мұқият тексеріп алыңыз. Көгал шапқышы қолданылған уақытта аңдар осы құрал арқылы жарақаттанып қалуы мүмкін.
- ▶ Көгал шапқышы қолданатын жерді алдын ала мұқият тексеріп, сол жерде болатын тас, таяқшалар, сымдар, сүйектер мен басқа бөгде заттардың барлығын алып тастаңыз. Жан-жаққа шашырылып кететін заттар адамдарға зиян түсу қаупіне апара алады.
- ▶ Көгал шапқышын қолдану алдынан әрқашан алдымен осы құралдың пышағы мен пышақтар жүйесі тозып немесе зақымданып қалмаған қалыпта болуына көз жеткізу үшін, көзбен қарап тексеріп алыңыз. Тозып кеткен немесе зақымданып қалған құрал бөлшектері жарақаттану қаупін арттырады.
- ▶ Құралдың желі кабелін және, қолданылатын болса, ұзарту кабелін қолдану алдынан алдымен оларда зақымданып немесе тозып қалған жерлерінің бар не жоқ болуын тексеріп алыңыз. Көгал шапқыштың кабелі жұмыс барысында зақымданып қалған жағдайда немесе тозып қалған қалыпта болса құралды қолданбаңыз. Кабель зақымданып немесе тозып қалған қалыпта болған жағдайда көгал шапқышын өшіріп қойып, құрал электр тоқ жүйесінен толығымен ажыратылғанша дейін кабельді түртпеңіз. Зақымданып қалған кабель немесе ұзарту кабелі электр тоқ соққысына, өрт шығуына және/немесе ауыр жарақаттануларға апара алады.
- ▶ Шөп жинағыш сауытында тозып немесе зақымданып қалған жерлерінің бар не жоқ болуын жиі тексеріп жүріңіз. Тозып немесе зақымданып



қалған шөп жинағыш сауыты жарақаттану қаупін арттыра алады.

- ▶ **Құралдың қорғау құрылғыларының барлығын орнатқызып алыңыз. Қорғау құрылғылары жұмыс үшін толығымен жарамды болып, лайықты түрде құрастырылып орнатылып қойылуы тиіс.** Дұрыс бекітілмеген немесе зақымдалған немесе дұрыс істемейтін қорғау құрылғыны қолдану жарақаттануларға апара алады.
- ▶ **Желдету саңылауларының барлығын кір мен ластан таза қалыпта ұстап жүріңіз.** Бітеліп қалған желдету саңылаулары және лас құралдың тым қызып кетуіне немесе өрт пайда болу қаупіне апара алады.
- ▶ **Көгал шапқышпен жұмыс істеп жүргеніңізде әрқашан сырғанамайтын және қорғай алатын аяқ киімін киіп жүріңіз. Көгал шапқышты ешқашан аяқ киімін кимей, жалаңаяқ, немесе жеңіл ашық сандалын ғана киіп жүріп қолданбаңыз.** Лайықты аяқ киімін киіп жүру арқасында аяқтар құралдың жылжып тұратын пышағына тікелей жанаспай, аяқтардың жарақаттану қаупі азайтады.
- ▶ **Көгал шапқышты қолдану барысында әрқашан ұзын шалбар киіп жүріңіз.** Адамдардың лайықты түрде қорғалмаған терісі құрал айналасында шашылып кете алатын заттар салдарынан жарақаттану қаупін арттырады.
- ▶ **Көгал шапқышты дымқыл шөпте пайдаланбаңыз. Құралмен жұмыс істегенде жүріңіз, жүгірмеңіз.** Осының арқасында сырғанап немесе құлап қалу және, осының салдарынан жарақаттану қаупі азайтасыз.
- ▶ **Көгал шапқышын ешқашан тым тік құламаларда пайдаланбаңыз.** Осының арқасында құрал бойынша басқаруды жоғалтып, сырғанап немесе құлап қалу және, осының салдарынан жарақаттану қаупі азайтасыз.
- ▶ **Құламаларда жұмыс істегеніңізде әрқашан тұрақты қалыпта тұрғаныңызға назар аударып жүріңіз, әрқашан құламаларға көлденеңінен қарай жұмыс істеңіз, ешқашан тікелей жоғарыға немесе төменге қарай жұмыс істеңіз, жұмыс бағытын өзгерткеніңізде аса абайлап әрекет етіңіз.** Осының арқасында құрал бойынша басқаруды жоғалтып, сырғанап немесе құлап қалу және, осының салдарынан жарақаттану қаупі азайтасыз.
- ▶ **Көгал шапқышты артқа қарай жылжитқаныңызда немесе оны Өзіңізге қарай тартқаныңызда аса абайлап әрекеттеніңіз. Әрқашан айналаңызға және жан-жағыңызға назар аударып жүріңіз.** Осының арқасында жұмыс барысында сүрініп қалу қаупі азайтылады.
- ▶ **Құралдың желі кабелін құралдың кесу пышақтарынан ұзақ ұстаңыз.** Зақымданып қалған желі кабелі электр тоқ соққысына, өрт шығу және/немесе ауыр жарақаттануларға апара алады.
- ▶ **Кабель шатысып қалса немесе зақымданған қалыпта болса құралды өшіріп алып, құрал**

**айырын электр розеткадан шығарып алыңыз.**

Шатысып немесе зақымданып қалған кабельдер электр тоқ соққы қаупін арттыра алады.

- ▶ **Құрал пышақтарын және басқа жылжып тұратын бөлшектерін олар әлі жылжып, тоқтамай тұрғанда түртпеңіз.** Осының арқасында осы жылжып тұратын бөлшектер арқылы пайда бола алатын жарақаттану қаупі азайтылады.
- ▶ **Құрал ішінде қысылып жиналып қалған материалды шығарып алу алдынан немесе көгал шапқышты тазалау алдынан көгалдың барлық ажыратып-қосқыштары ӨШІРУ қалпына қойылып, құралдың желі кабелі шығарылып қойылғанына көз жеткізіңіз.** Көгал жапқыштың күтпеген кездейсоқ түрде іске қосылып кетуі ауыр жарақаттануларға апара алады.

### Қосымша қауіпсіздік нұсқаулықтары

- ▶ **Бұл құралдың құрамында магниттер бар - Магнитті ешбір имплантаттар және басқа медициналық құралдардың жанына, мысалы жүрекширатқыш (кардиостимулятор) немесе инсулин сорғысы, магниттік деректер тасығыштар және магниттік тұрғыдан сезімтал құралдардың жанына жақындатпаңыз.** Магнит арқылы медициналық құралдарының жұмысына жағымсыз әсер ете алатын немесе деректердің қайтымсыз жоғалуына апара алатын өріс туындауы мүмкін.
- ▶ Құрал параметрлерін орнатқаныңызда және реттегеніңізде саусақтарыңыз құралдың жылжымалы пышақтары мен құралдың жылжымайтын бөлшектері арасында қысылып қалмауына назар аударыңыз.
- ▶ Құрал қатты заттарға тиіп қалған жағдайда немесе шамадан тыс вибрациялар пайда болған жағдайларда құралда зақымдалған жерлердің бар не жоқ болуы тексеріп алыңыз.
- ▶ Құралды қолданудан кейін сақтауға қою алдынан оны әрқашан алдымен суытып алыңыз.
- ▶ Құралды сақтауға қою алдынан оны шөп ұстағыш себетін босатып алыңыз.

### Басқару

- ▶ Өзіңіздің қауіпсіздігіңіз үшін қорғау құлақшаларын киіп жүріп жұмыс істеуіңіз лазым.
- ▶ Бақ электрбұйымын тасымалдау үшін еңкейткеніңізде, немесе үстінде шөп жоқ жерлерден өткеніңізде, және бақ электрбұйымын шөп шабылатын жерге және шөп шабылған жерден тасымалдағаныңызда электрбұйым пышақтары тоқтатылып, іске қосылмай қалыпта болуы тиіс.
- ▶ Қозғалтқышты іске қосқанда немесе жүргізе бастағаныңызда бақ электр бұйымын аудармаңыз.
- ▶ Бақ электрбұйымын қолдану нұсқаулығында көрсетілгендей іске қосып, өзіңіздің аяқтарыңыздың құралдың айналып тұратын бөлшектерінен ұзақ аралықта болуына назар аударыңыз.

- ▶ Қолдарыңыз бен аяқтарыңызды айналып тұратын бөлшектеріне жақын немесе олардың астынғы жағында ұстамаңыз.
- ▶ Бақ электрбұйымымен жұмыс істегеніңізде оның шығару бөлшегіне қарай жеткілікті аралықта тұрыңыз.
- ▶ Қозғалтқышы істе болып тұрған бақ электрбұйымын ешқашан көтермеңіз немесе тасымаңыз.
- ▶ Бақ электр бұйымын сақтау уақытында оның 4 аяқтарының барлығы жерде тұрғанына көз жеткізіңіз.
- ▶ Бақ электр бұйымын тек қана оның тасымалдау тұтқасынан ұстап көтеріңіз. Тасымалдау тұтқасын абайлап отыра қолданыңыз.
- ▶ **Бұйымды өзгерту бойынша ешбір жұмыстарын өзбасыңызбен өткізбеңіз.** Рұқсат етілмеген өзгерту жұмыстары бақ электр бұйымыңыздың қауіпсіздігін зақымдап, шуылдар мен вибрациялардың өсіп күшейтілуіне апара алады.

### Электр қауіпсіздігі



Ескерту! Техникалық немесе тазалау жұмыстарын өткізу алдынан алдымен электр бұйымды өшіріп, кабель ашасын электр

розеткасынан шығарып алыңыз. Электр тоққа қосу кабелінің зақымданып, кесіліп немесе оралып қалғанында да жоғарыдағыдай әрекеттеніңіз.

Қауіпсіздікті қамтамасыз ету үшін Өзіңіздің бақ құралыңыз қорғау оқшалануымен жабдықталып, жерге тұйықталуын талап етпейді. Қолданыстық кернеуі келесі мәндерде болады: 230 В ауыспалы ток қуаты, 50 Гц (Еуропа Одағына кірмейтін елдер үшін 220 В немесе 240 В, 50 Гц мәндері де қолданылады). Тек қана рұқсат етілген ұзарту кабелдерін қолданыңыз. Мәліметтер мен ақпараттарды тұтынушыларға техникалық қызмет көрсету үшін рұқсаты бар арнайы орталықтарыңыздан алуыңызға болады.

Қауіпсіздікті арттыру үшін бұліну тоғының ең жоғары деңгейі 30 мА болған FI қосқышын (RCD) қолданыңыз. Осы FI қосқышын әр қолдану алдынан тексеріп алу қажет Желі немесе ұзарту кабелдерін жылжымалы бөлшектерден ұзақ ұстап, кернеу өткізу бөлшектеріне тиіп қалуын болдырмау үшін кабелдердің бұзылып қалуына жол бермеңіз.

Кабелмен біріктірілетін бөлшектері (штепсель айыры мен электр розеткалары) құрғақ түрде болып, жерде жатпаулары тиіс.

Желі кабельдері мен ұзарту кабелдерін әрдайым оларда бұзылып қалуын білдіретін белгілерінің жоқ болуына көз жеткізу үшін тексеріп, оларды тек қана ақаусыз қалыпта болғанда қолдануыңыз лазым.

Электр бұйымның желі кабелі зақымданып бұзылған қалыпта болғанда, оны тек қана арнайы рұқсаты бар Бош компаниясының жөндеу шеберханасы мамандары арқылы жөндетуіңіз лазым. Тек рұқсат етілген ұзартқыш кабельдерін пайдаланыңыз.

EN 61242 / IEC 61242 немесе IEC 60884-2-7 нормаларына сай болатын ұзарту кабелдерін, ұзарту сымдары мен кабель атанақтарын ғана қолданыңыз.

Электр бұйымымен жұмыс істеу барысында ұзарту кабелін қолданғыңыз келсе, ол үшін сымдардың төмендегідей көлденең қима мөлшерлері талап етіледі:

- сымның көлденең қимасы: 1,25 мм<sup>2</sup> немесе 1,5 мм<sup>2</sup>
- Ұзарту кабельдері үшін максималдық ұзындығы 30 м, немесе дифференциалдық қорғау айырғышы бар кабель атанақтары үшін ұзындығы: 60 м

Нұсқау: Ұзарту кабелі қолданғанда, оның – қауіпсіздік бойынша нұсқаулықта көрсетілгендей – электррозетка арқылы өзіңіздің электр жүйеңіздің қорғау сымымен жапсарланған лайықты қорғау сымы бар болуы керек.



**САҚТАНДЫРУ:** Нұсқаулықта көрсетілген нұсқауларға сай болмаған ұзарту кабелдерді қолдану қауіп тұдыра алады. Ұзарту кабелі,

электррозеткасы және біріктіруші сү өткізбейтін, сыртқы орталар үшін рұқсат етілген болуы керек.

### Белгілер

Төмендегі белгілер қолдану нұсқаулығын оқу және түсіну үшін маңызды. Белгілер мен олардың мағынасын есте сақтаңыз. Белгілерді дұрыс түсіну құралды дұрыс әрі одан да сенімдірек түрде пайдалануға көмек болады.

Белгі	Мағына
	Қозғалыс бағыты
	Реакция бағыты
	Қорғау қолғабын киіп жүріңіз
	Салмағы
	Іске қосу
	Өшіру
	Рұқсат етілген қолдану әрекеттері
	Рұқсат етілмеген қолдану әрекеттері
CLICK!	Естілетін шуылдар
	Құрамдас бөлшектер/қосалқы бөлшектер

### Бұйым сипаттамасы мен техникалық спецификациясы



**Қауіпсіздік бойынша нұсқауларын және сақтандырулардың барлығын оқыңыз.**

Қауіпсіздік бойынша нұсқаулықтары мен сақтандыруларын ұстанбау не орындамау электр соққысына, өрт шығуына және/немесе ауыр жарақаттануға апара алуы мүмкін.

Пайдалану нұсқаулығының алдыңғы бөлшегінде берілген суреттерге назар аударыңыз.

Бұл бақ электрбұйымы бұталарды кесу, тегістеу және т.б. үшін мақсатталмаған.

Осы бақ электрбұйымы гүлзардағы шөпті жер топырақ деңгейіне дейін кесу үшін арналған.

### Тағайындалу бойынша қолданылуы

Бақ электрбұйымы жеке тұрмыс жерлерінде гүлзарда шөп шабу жұмыстары үшін мақсатталған.

### Техникалық мәліметтер

Көгал шапқышы		UniversalRotak 34-400 UniversalRotak 34-405	UniversalRotak 37-550 UniversalRotak 37-555 UniversalRotak 37-570
Өнім нөмірі		<b>3 600 HA6 1..</b>	<b>3 600 HA6 2..</b>
Атаулы тұтыну қуаты	Вт	1300	1400
Кесу ені	см	34	37
Кесу биіктігі	мм	25 - 70	25 - 70
Шөп ұстау себетінің көлемі	л	40	40
Салмағы IEC 62841-1 / IEC 62841-4-3 талаптарына сай	кг	12,5	13
Сериялық нөмірі		бақ құралының тақташасында қараңыз	бақ құралының тақташасында қараңыз
Сақтық сыныбы		□ / II	□ / II

Мәліметтер [U] 230 В кесімді кернеуге арналған. Басқа кернеу және елде қабылданған заңдар бұл мәліметтерді өзгертуі мүмкін.

Берілістерді ауыстыру қысқа уақыт бойынша кернеу деңгейінің төмендеп тұруына апара алады. Жағымсыз желі жағдайларда басқа құрылғылардың зақымдануы пайда болуы мүмкін. Желі кедергісі 0,36 Ом мәнінен төмен болған жағдайларда құралда ешбір ақаулықтар пайда болмайды деп саналады.

### Шуыл және дірілдеу бойынша мәліметтер

		3 600 HA6 1..	3 600 HA6 2..
Құралдың “А” қылып белгіленген шуыл деңгейі келесілерге сай болады:			
Шуыл эмиссия мәндері <b>EN IEC 62841-4-3:2021+A11:2021</b> нормасына сай белгіленген			
– Дыбыс қысымы деңгейі	дБ(A)	<b>80</b>	<b>75</b>
– Дыбыстық қуат деңгейі	дБ(A)	<b>91</b>	<b>88</b>
– “К” өлшеу дәлсіздігі	дБ	<b>= 0,8</b>	<b>= 1,5</b>
Ah жалпы тербелу мәні (үш бағыттың векторлық қосындысы) және “К” дәлсіздігі <b>EN IEC 62841-4-3:2021+A11:2021</b> стандартына сай белгіленген			
– a <sub>r</sub> тербелмелі эмиссия мәні	м/с <sup>2</sup>	<b>&lt; 2,5</b>	<b>&lt; 2,5</b>
– “К” өлшеу дәлсіздігі	м/с <sup>2</sup>	<b>= 1,5</b>	<b>= 1,5</b>

Құрал үшін белгіленген жалпы тербеліс мәні (мәндері) мен белгіленген шуыл эмиссия мәні (мәндері) стандартталған техникалық сынақтар әдісіне сай өлшеніп, электр бұйымды салыстыру арқылы басқа құралмен қолдана алынуына көз жеткізіңіз.

Құрал үшін белгіленген жалпы тербеліс мәні (мәндері) мен белгіленген шуыл эмиссия мәнін (мәндерін) жүктеменің бастапқы мәнін бағалау үшін де қолдана алынуына назарыңызды аударамыз.

Тербеліс және шуыл мәндері мен электр құралдың қолданып жатқан уақытында болған мәндері арасында ауытқу пайда болуы мүмкін, бұл осы құралдың қолдану түрі мен тәсіліне, әсіресе осы құралмен өңделетін өнімдердің түріне байланысты болады; керек болғанда,

құрал пайдаланушыны қорғау үшін электр құрал пайдаланып жатқан уақытындағы тербеліс жүктемесін бағалау негізінде қарастырылған, лайықты шараларды белгілеп қолдану лазым (бұл үшін электр құралдың жұмыс циклдарының барлығын ескеріп жүру лазым, мысалы, электр құралдың өшіріліп қойған уақыттары және оның қайта іске қосып бірақ ешбір жүктемесіз тұрған уақыттары).

## Құрастырып орнатылуы мен қолданылуы

Әрекет мақсаты	Сурет	Бет
Жеткізу көлемі <sup>A)</sup>	A	3
Дөңгелектерін құрастыру	B – C	4
Ағытқыш қапсырмасын орнату	D	5
Шөп ұстау себетін құрастырып орнату	E	6
Шөп жинағыш себетін енгізу/ шығару	E	6
Кесу биіктігін реттеңіз	F	6
Қосу	G	7
Өшіру	H	7
Жұмыс барысы бойынша нұсқаулар	I – J	8

Әрекет мақсаты	Сурет	Бет
Пышақты күту	K	9
Керек-жарақтарды таңдау	L	9

A) Бейнеленген құрамдас бөлшектер стандарттық жеткізу көлеміне кірмейді.

## Іске қосу

### Өз қауіпсіздігіңіз үшін

- ▶ Құрал бойынша кезкелген жұмыстарды өткізу алдынан әрқашан алдымен желі ашасын розеткадан шығарып алыңыз.
- ▶ Бақ электрбұйымды өшіргеннен кейін пышақтар бірнеше секунд бойынша әлі де айналып тұра береді.
- ▶ Назарыңызда болсын: Айналып тұратын кесу пышағын түртпеңіз.

## Қателерді анықтау



Симптомдар	Ықтимал себептер	Көмек
Қозғалтқыш іске қосылмай тұр	Электр желі кернеуі жоқ	Тексеріп алып, іске қосыңыз
	Электр желі розеткасы бұзылған қалыпта	Басқа электр розеткасын қолданыңыз
	Ұзарту кабелі зақымданып бұзылған қалыпта	Кабелді тексеріп алып, керек болса, ауыстырыңыз
	Сақтандырғышы қосылып кетті	Сақтандырғышты ауыстырыңыз
Бақ құралы үзілістермен жұмыс істеп тұр	Бұғатталуы мүмкін	Бақ электр бұйымының астыңғы жағын тексеріп, керек болса оны тазалаңыз (әрқашан бақ қолғапшаларын киіп жүріңіз)
	Қозғалтқыш қорғанысы қосылып кетті	Қозғалтқышты суытып алып, кесу биіктік мәнін жоғарырақ қылып орнатыңыз
	Кесу биіктігі қазіргі сәттегі жағдайлар үшін тым төмен	Кесу биіктігін жоғарырақ деңгейде орнатыңыз
Бақ құралы үзілістермен жұмыс істеп тұр	Ұзарту кабелі зақымданып бұзылған қалыпта	Кабелді тексеріп алып, керек болса, ауыстырыңыз
	Бақ электр бұйымының ішкі кабель жүйесі ақаулы	Техникалық қызмет көрсету орталығымен хабарласыңыз
	Қозғалтқыш қорғанысы қосылып кетті	Қозғалтқышты суытып алып, кесу биіктік мәнін жоғарырақ қылып орнатыңыз
Бақ электр бұйымының кесу нәтижесі біркелкі болмай және/немесе қозғалтқыш әрең жұмыс істеп тұр	Кесу биіктігі тым төмен	Кесу биіктігін жоғарырақ деңгейде орнатыңыз
	Пышағы дөкір	Пышақтарды ауыстырыңыз
	Бұғатталуы мүмкін	Бақ электр бұйымының астыңғы жағын тексеріп, керек болса оны тазалаңыз (әрқашан бақ қолғапшаларын киіп жүріңіз)
Бақ электр бұйымын іске қосқаннан кейін	Пышақ қате түрде енгізіліп орнатылған	Пышақты дұрыс түрде енгізіп орнатыңыз
	Пышақ шөп арқылы бөгеттеліп тұр	Бақ электр бұйымын өшіріңіз

Симптомдар	Ықтимал себептер	Көмек
оның пышағы айналмай тұр	Пышақ сомыны/пышақ бұрандасы дұрыс бекітілмеген	Бітеп тұрған заттарды алып тастаңыз (әрқашан бақ қолғапшаларын киіп жүріңіз) Пышақ сомын/пышақ бұрандасын нық қылып бекітіңіз (17 Нм) ( <b>К</b> суретін қараңыз)
Қатты вибрациялар/ шуылдар	Пышақ сомы/пышақ бұрандасы дұрыс бекітілмеген Пышақ зақымдалған	Пышақ сомын/пышақ бұрандасын нық қылып бекітіңіз (17 Нм) ( <b>К</b> суретін қараңыз) Пышағын ауыстырыңыз ( <b>К</b> суретін қараңыз)

## Техникалық күтім және қызмет көрсету

### Күту, тазалау және сақтау

- **Құрал бойынша кезкелген жұмыстарды өткізу алдынан әрқашан алдымен желі ашасын розеткадан шығарып алыңыз.**
- **Қауіпсіз және қалыпты түрде жұмыс істей алу үшін, құралды таза қалыпта ұстаңыз.**

Қауіпсіз және қалыпты түрде жұмыс істей алу үшін, құралды және ауалау саңылауларын таза қалыпта ұстаңыз.

Электр бұйымы үстінен ешқашан су шашпаңыз.

Электр бұйымын ешқашан суға малмаңыз.

Электр бұйымын қауіпсіз және құрғақ, балалар қолы жетпейтін жерде сақтаңыз.

Электр бұйымы үстінен басқа заттарды қоймаңыз.

Құралдың қауіпсіз түрде жұмыс істеуін қамтамасыз ете алу үшін, сомындар, бұрандамалар мен бұрандаларының барлығы нық түрде бекітілгенің тексеріп алыңыз.

Электр бұйымын тексеріп, тозып немесе бұзылып кеткен бөлшектерін қауіпсіздік себептерінен ауыстырыңыз.

Ауыстырылатын бөлшектері Bosch фирмасының бұйымдары болғанына алдын ала көз жеткізіңіз. Құралда өзгерту жұмыстарын өткізбеңіз.

Бақ электр бұйымын сақтау уақытында оның 4 аяқтарының барлығы жерде тұрғанына көз жеткізіңіз.

**Құралды ешбір түрде өзгертпеңіз.** Құралды рұқсат етілмеген өзгерту өніміңіздің қауіпсіздігіне нұқсан келтіруі және жарақат алу қаупін арттыруы мүмкін.

Өнімдерді олардың сақтығын қамтамасыз ететін, өнімдерге атмосфералық жауын-шашынның тиюіне және асқын температура көздерінің (температураның шұғыл өзгерісінің), соның ішінде күн сәулелерінің әсер етуіне жол бермейтін дүкендерде, бөлімдерде (секцияларда), павильондар мен киоскілерде сатуға болады.

Сатушы (өндіруші) сатып алушыға өнімдер туралы қажетті және шынайы ақпаратты беріп, өнімдерді тиісінше таңдау мүмкіндігін қамтамасыз етуге міндетті.

Өнімдер туралы ақпарат міндетті түрде тізімі Ресей Федерациясының заңнамасымен белгіленген мәліметтерді қамтуы тиіс.

Егер тұтынушы сатып алатын өнімдер әлдеқашан пайдаланылған немесе өнімдерде ақаулық (ақаулықтар)

жойылған болса, тұтынушыға бұл туралы ақпарат берілуі тиіс.

Өнімдерді сату процесінің аясында төмендегі қауіпсіздік талаптары орындалуы тиіс:

- Сатушы сатып алушыға ұйымының фирмалық атауы, орналасқан жері (мекенжайы) және жұмыс режимі туралы мәліметтер беруге міндетті;
- Сауда бөлмелеріндегі өнімдердің сынамалары сатып алушыға бұйымдардағы жазбалармен танысуға мүмкіндік беруі және визуалды тексерістен басқа бұйымдардың іске қосылуына әкелетін, сатып алушылар өз бетінше орындайтын ешқандай әрекеттерге жол бермеуі тиіс;
- Сатушы осы бұйымдардың белгіленген талаптарға сәйкестігінің растамасы, сертификаттардың немесе сәйкестік жөніндегі мәлімдемелердің бар болуы туралы ақпаратты сатып алушыға беруге міндетті;
- Идентификациялық сипаттары жоқ (жоғалған), жарамдылық мерзімі өтіп кеткен, бұзылу белгілері бар және пайдалану бойынша нұсқаулығы (кітапшасы), міндетті сәйкестік сертификаты немесе сәйкестік белгісі жоқ өнімдерді сатуға тыйым салынады.

### Тұтынушыларға қызмет көрсету және пайдалану бойынша кеңес беру

Қызмет көрсету орталық өнімді жөндеу және күтім, сондай-ақ қосалқы бөлшектер туралы сұрақтарыңызға жауап береді. Құрамалық сызбаны және қосалқы бөлшектер бойынша деректерді келесі сайтта таба аласыз: **www.bosch-pt.com**

Құралды пайдалану бойынша кеңес беретін Bosch қызметкерлер тобы өнімдеріміз және оларға арналған қосалқы бөлшектер бойынша сұрақтарыңызға жауап беруге дайын.

Сұрақтарыңызды қойғаныңызда және қосалқы бөлшектерге тапсырыс бергеніңізде әрқашан міндетті түрде өнімнің зауыттық тақтасасындағы 10-санды өнім нөмірін атаңыз.

Бұл мәтін ең алдымен Bosch өнімдерін жасанды көшірмелерден қорғау үшін мақсатталған. [Seidel, Seitter, Merl арқылы 15.4.2010 күні шығарылған шешім] Мағыналы аударма: **"Келесі елдер үшін: Ресей, Беларусь, Қазақстан"**

Pts құралдары бойынша кепілдік шеңберіндегі қызметтер және жөндеу жұмыстары, өндірушінің талаптары мен стандарттары себептерінен, тек қана Bosch компаниясының өз фирмалық немесе авторизацияланған

сервистік орталықтарында өткізіледі. Сақтандыру! Түпнұсқалы емес өнімдерді пайдалану қауіпті бола отырып, денсаулыққа зиян келтіруі мүмкін. Түпнұсқалы емес өнімдерге қарсы, Әкімшілік құқықтық заңдарға және Қылмыстық кодекске сай, тиісті шаралар қолданылады.”

#### Қазақстан

Тұтынушыларға кеңес беру және шағымдарды қабылдау орталығы:

“Роберт Бош” (Robert Bosch) ЖШС

Алматы қ.,

Қазақстан Республикасы

050012

Муратбаев к., 180 үй

“Гермес” БО, 7 қабат

Тел.: +7 (727) 331 31 00

Факс: +7 (727) 233 07 87

E-Mail: [ptka@bosch.com](mailto:ptka@bosch.com)

Сервистік қызмет көрсету орталықтары мен қабылдау пунктерінің мекен-жайы туралы толық және өзекті ақпаратты Сіз: [www.bosch-professional.kz](http://www.bosch-professional.kz) ресми сайттан ала аласыз

#### Сервистік орталықтардың мекенжайларын мұнда таба аласыз:

[www.bosch-pt.com/serviceaddresses](http://www.bosch-pt.com/serviceaddresses)

Электр құралы кепілді пайдалану мерзімінің ішінде өндірушінің кесірінен істен шыққан жағдайда, өнім иесі төмендегі шарттар орындалғанда кепілдік бойынша тегін жөндеуге құқылы болады:

- механикалық зақымдардың жоқтығы;
- пайдалану бойынша нұсқаулық талаптарының бұзылу белгілерінің жоқтығы;
- пайдалану бойынша нұсқаулықта сатушының сату туралы белгісінің және сатып алушы қолтаңбасының бар болуы;
- электр құралы сериялық нөмірінің және кепілдік талонындағы сериялық нөмірдің сәйкестігі;
- біліксіз жөндеу белгілерінің жоқтығы.

Кепілдік төмендегі жағдайларда қолданылмайды:

- форс-мажор жағдайларына байланысты кез келген сынықтар;
- барлық электр құралдарындағыдай электр құралының қалыпты тозуы.

Жалғағыш контактілер, сымдар, қылшақтар және т.б.

сияқты құрал бөліктерінің қызмет ету мерзімін қысқартатын қалыпты тозу нәтижесінде қажеттілігі туындаған жөндеу кепілдік аясына кірмейді:

- табиғи тозу (ресурстың толық пайдаланылуы);
- қате орнату, рұқсатсыз модификациялау, қате қолдану, қызмет көрсету немесе сақтау ережелерін бұзу нәтижесінде істен шыққан жабдық пен оның бөліктері;
- электр құралына артық жүктеме түскеннен орын алған ақаулар. (Құралға артық жүктеме түсудің шартсыз белгілеріне мыналар жатады: құбылу түсінің пайда болуы немесе электр құралы бөліктері мен

түйіндерінің деформациясы немесе қорытылуы, жоғары температура әсерінен электр қозғалтқышындағы сымдар оқшаулағышының қараюы немесе көмірленуі.)

#### Кәдеге жарату

Өнімдер, қосалқы бөлшектер мен қаптамалар қоршаған ортаға зиян келдірмейтіндей түрде кәдеге жаратылуы қажет.



Бақ электр бұйымдарын тұрмыстық үй қалдықтар контейнеріне салмаңыз!

#### Тек қана ЕО елдері үшін:

Ескі электр және электрондық құралдар бойынша Еуропа Одағының 2012/19/EU директивасына сай және оның ұлттық заңға енгізілуіне қарай отыра, пайдалануға жарамсыз болып қалған электр құралдар іріктеліп жиналуы және қоршаған ортаға зиян келтірмейтін түрде қайта өңделуге тапсырылуы тиіс.

Лайықсыз түрде кәдеге жаратылған жағдайда, ескі электр және электрондық құралдар, оларда қауіпті заттардың бар болуы ықтималдығы себебінен, қоршаған ортаға және адамдардың денсаулығына қауіпті түрде әсер етуі мүмкін.

## Română

### Instrucțiuni privind siguranța

#### Explicarea simbolurilor mașină de tuns iarba



Indicație generală de avertizare a pericolozității.



Citiți instrucțiunile de folosire.



Aveți grijă ca persoanele aflate în preajmă să nu fie rănite de corpurile străine aruncate.



AVERTISMENT: Feriți-vă de cei aflați în preajmă.



AVERTISMENT: Țineți mâinile și brațele departe de cuțite.



Nu se aplică



Nu este aplicabil.



AVERTISMENT: Scoateți ștecherul afară din priză înainte de întreținere sau dacă cablul este deteriorat.



Înainte de a atinge scula electrică de grădină, așteptați până când toate componentele acesteia se opresc complet. Cuțitele continuă să se rotească și după deconectarea sculei electrice de grădină, putând cauza răniri.



A nu se folosi pe timp de ploaie.



Protejați-vă împotriva electrocutării.



AVERTISMENT: Țineți departe cablul de curent de cuțite.



Nu folosiți o mașină de curățat cu înaltă presiune sau un furtun de grădină pentru curățarea sculei electrice de grădină.



Verificați atent dacă în zona în care va fi folosită scula electrică de grădină nu se află animale sălbatice și de casă. Animalele sălbatice și cele de casă pot fi rănite în timpul exploatării mașinii. Verificați temeinic zona de lucru a mașinii și îndepărtați toate pietrele, bețele, sârmele, oasele și obiectele străine. În timpul utilizării mașinii aveți grijă ca în iarba deasă să nu se ascundă animale sălbatice, de casă sau mici cioturi de copaci.

## Instrucțiuni generale de siguranță pentru scule electrice

### AVERTISMENT

Citiți toate avertizările, instrucțiunile, ilustrațiile și specificațiile puse la dispoziție

împună cu această sculă electrică. Nerespectarea instrucțiunilor menționate mai jos poate duce la electrocutare, incendii și/sau vătămări corporale grave.

**Păstrați toate indicațiile de avertizare și instrucțiunile în vederea utilizărilor viitoare.**

Termenul "sculă electrică" folosit în indicațiile de avertizare se referă la sculele electrice alimentate de la rețea (cu cablu de alimentare) sau la sculele electrice cu acumulator (fără cablu de alimentare).

### Siguranța la locul de muncă

- **Mențineți-vă sectorul de lucru curat și bine iluminat.** Dezordinea sau sectoarele de lucru neluminate pot duce la accidente.

- **Nu lucrați cu sculele electrice în mediu cu pericol de explozie, în care există lichide, gaze sau pulberi inflamabile.** Sculele electrice generează scântei care pot aprinde praful sau vaporii.
- **Nu permiteți accesul copiilor și al spectatorilor în timpul utilizării sculei electrice.** Dacă vă este distrasă atenția puteți pierde controlul.

### Siguranță electrică

- **Ștecherul sculei electrice trebuie să fie potrivit prizei electrice. Nu modificați niciodată ștecherul. Nu folosiți fișe adaptoare la sculele electrice cu împământare (legate la masă).** Ștecherul nemodificat și prizele corespunzătoare diminuează riscul de electrocutare.
- **Evitați contactul corporal cu suprafețe împământate sau legate la masă ca țevi, instalații de încălzire, plite și frigider.** Există un risc crescut de electrocutare atunci când corpul vă este împământat sau legat la masă.
- **Feriți sculele electrice de ploaie sau umezeală.** Pătrunderea apei într-o sculă electrică mărește riscul de electrocutare.
- **Nu schimbați destinația cablului. Nu folosiți niciodată cablul pentru transportarea sau suspendarea sculei electrice ori pentru a trage ștecherul afară din priză. Feriți cablul de căldură, ulei, muchii ascuțite sau componente aflate în mișcare.** Cablurile deteriorate sau încurcate măresc riscul de electrocutare.
- **Atunci când lucrați cu o sculă electrică în aer liber, folosiți numai cabluri prelungitoare adecvate pentru mediul exterior.** Folosirea unui cablu prelungitor adecvat pentru mediul exterior diminuează riscul de electrocutare.
- **Dacă nu poate fi evitată folosirea sculei electrice în mediu umed, folosiți o alimentare protejată printr-un dispozitiv de curent rezidual (RCD).** Utilizarea unui dispozitiv RCD reduce riscul de electrocutare.

### Siguranța persoanelor

- **Fiți atenți, aveți grijă de ceea ce faceți și procedați rațional atunci când lucrați cu o sculă electrică. Nu folosiți scula electrică atunci când sunteți obosiți sau vă aflați sub influența drogurilor, a alcoolului sau a medicamentelor.** Un moment de neatenție în timpul utilizării sculelor electrice poate duce la răniri grave.
- **Purtați echipament personal de protecție. Purtați întotdeauna ochelari de protecție.** Purtarea echipamentului personal de protecție, ca masca pentru praf, încălțăminte de siguranță antiderapantă, casca de protecție sau protecția auditivă, în funcție de tipul și utilizarea sculei electrice, diminuează riscul rănilor.
- **Evitați o punere în funcțiune involuntară. Înainte de a introduce ștecherul în priză și/sau de a introduce acumulatorul în scula electrică, de a o ridica sau de a o transporta, asigurați-vă că aceasta este oprită.** Dacă atunci când transportați scula electrică țineți degetul pe întrerupător sau dacă porniți scula electrică înainte de a o racorda la rețeaua de curent, puteți provoca accidente.



- ▶ **Înainte de pornirea sculei electrice îndepărtați cleștii de reglare sau cheile fixe din aceasta.** O cheie sau un clește atașat la o componentă rotativă a sculei electrice poate provoca răniri.
- ▶ **Nu vă întindeți pentru a lucra cu scula electrică. Mențineți-vă întotdeauna stabilitatea și echilibrul.** Astfel veți putea controla mai bine scula electrică în situații neașteptate.
- ▶ **Purtați îmbrăcăminte adecvată. Nu purtați îmbrăcăminte largă sau podoabe. Feriți părul și îmbrăcămintea de piesele aflate în mișcare.** Îmbrăcămintea largă, părul lung sau podoabele pot fi prinse în piesele aflate în mișcare.
- ▶ **Dacă pot fi montate echipamente de aspirare și colectare a prafului, asigurați-vă că acestea sunt racordate și folosite în mod corect.** Folosirea unei instalații de aspirare a prafului poate duce la reducerea poluării cu praf.
- ▶ **Nu vă lăsați amăgiți de ușurința în operare dobândită în urma folosirii frecvente a sculelor electrice și nu ignorați principiile de siguranță ale acestora.** Neglijența poate provoca, într-o fracțiune de secundă, vătămări corporale grave.

#### Utilizarea și manevrarea atentă a sculelor electrice

- ▶ **Nu suprasolicitați scula electrică. Folosiți pentru executarea lucrării dv. scula electrică destinată aceluși scop.** Cu scula electrică potrivită lucrați mai bine și mai sigur în domeniul de putere indicat.
- ▶ **Nu folosiți scula electrică dacă aceasta are întrerupătorul defect.** O sculă electrică, care nu mai poate fi pornită sau oprită, este periculoasă și trebuie reparată.
- ▶ **Scoateți ștecherul afară din priză și/sau îndepărtați acumulatorul dacă este detașabil, înainte de a executa reglaje, a schimba accesoriul sau a depozita scula electrică.** Această măsură de prevedere împiedică pornirea involuntară a sculei electrice.
- ▶ **Păstrați sculele electrice nefolosite la loc inaccesibil copiilor și nu lăsați să lucreze cu scula electrică persoane care nu sunt familiarizate cu aceasta sau care nu au citit prezentele instrucțiuni.** Sculele electrice devin periculoase atunci când sunt folosite de persoane lipsite de experiență.
- ▶ **Întrețineți sculele electrice și accesoriile acestora. Verificați alinierea corespunzătoare, controlați dacă, componentele mobile ale sculei electrice nu se blochează, sau dacă există piese rupte sau deteriorate care să afecteze funcționarea sculei electrice. Înainte de utilizare dați la reparat o sculă electrică defectă/piesele deteriorate.** Cauza multor accidente a fost întreținerea necorespunzătoare a sculelor electrice.
- ▶ **Mențineți bine dispozitivele de tăiere bine ascuțite și curate.** Dispozitivele de tăiere întreținute cu grijă, cu tășuri ascuțite se înțepenesec în mai mică măsură și pot fi conduse mai ușor.

- ▶ **Folosiți scula electrică, accesoriile, dispozitivele de lucru etc. conform prezentelor instrucțiuni, ținând cont de condițiile de lucru și de activitatea care trebuie desfășurată.** Folosirea sculelor electrice în alt scop decât pentru utilizările prevăzute, poate duce la situații periculoase.
- ▶ **Mențineți mânerul și zonele de prindere uscate, curate și feriți-le de ulei și unsoare.** Mânerul și zonele de prindere alunecoase nu permit manevrarea și controlul sigur al sculei electrice în situații neașteptate.

#### Întreținere

- ▶ **Încredințați scula electrică pentru reparare personalului de specialitate, calificat în acest scop, repararea făcându-se numai cu piese de schimb originale.** Astfel veți fi siguri că este menținută siguranța sculei electrice.

#### Instrucțiuni de siguranță pentru mașini de tuns iarba

- ▶ **Nu folosiți mașina de tuns iarba în condiții meteo nefavorabile mai ales când există pericol de trăsnete.** Aceasta reduce pericolul de a fi loviți de fulgere.
- ▶ **Verificați temeinic dacă în sectorul în care veți folosi mașina de tuns iarba nu există animale sălbatice.** Animalele sălbatice pot fi rănite de mașina de tuns iarba aflată în funcțiune.
- ▶ **Verificați temeinic sectorul în care trebuie folosită mașina de tuns iarba și îndepărtați pietrele, bețele, sârmele, oasele cât și alte corpuri străine.** Obiectele aruncate pot provoca rănirea persoanelor.
- ▶ **Înainte de a folosi mașina de tuns iarba efectuați întotdeauna o inspecție vizuală pentru a vă asigura că, cuțitele și blocul de cuțite nu sunt uzate sau deteriorate.** Piesele uzate sau deteriorate sporesc riscul rănirilor.
- ▶ **Înainte de utilizare controlați dacă, cablul de alimentare și eventual prelungitorul nu prezintă semne de deteriorare sau uzură. Nu mai continuați să folosiți mașina de tuns iarba dacă, cablul se defectează sau se uzează în timpul funcționării. Dacă, cablul este deteriorat sau uzat, deconectați mașina de tuns iarba și nu atingeți cablul înainte de a-l scoate din priză de curent.** Un cablu de alimentare sau un prelungitor defect poate duce la electrocutare, incendiu și/sau răniri grave.
- ▶ **Verificați frecvent dacă recipientul de colectare a ierbii nu este uzat sau deteriorat.** Un recipient de colectare a ierbii uzat sau deteriorat poate crește riscul de răniri.
- ▶ **Lăsați montate toate dispozitivele de protecție. Dispozitivele de protecție trebuie să fie funcționale și montate corespunzător.** Un dispozitiv de protecție slăbit sau defect sau care nu funcționează corect, poate duce la răniri.
- ▶ **Nu blocați fantele de aerisire cu murdărie.** Fantele de aerisire înfundate și impuritățile pot duce la supraîncălzire sau pericol de incendiu.

- ▶ **În timpul folosirii mașinii de tuns iarba purtați întotdeauna încălțăminte de protecție antiderapantă. Nu folosiți mașina de tuns iarba dacă sunteți desculți sau încălțați cu sandale deschise.** Astfel se reduce pericolul de rănire a picioarelor prin contactul cu cuțitele aflate în mișcare.
- ▶ **În timpul folosirii mașinii de tuns iarba purtați întotdeauna pantaloni lungi.** Pielea neprotejată mărește riscul de rănire provocată de obiectele aruncate.
- ▶ **Pe cât posibil nu folosiți mașina de tuns iarba pentru tăierea ierbii ude. Mergeți, nu alergați niciodată.** Astfel reduceți pericolul de alunecare sau cădere, care ar putea duce la răniri.
- ▶ **Nu folosiți mașina de tuns iarba în pante exagerat de abrupte.** Astfel reduceți pericolul pierderii controlului, de a aluneca sau cădea, care ar putea duce la răniri.
- ▶ **Atunci când lucrați în pantă, adoptați întotdeauna o poziție stabilă, lucrați transversal pe pantă, niciodată în amonte sau aval și fiți extrem de precauți când schimbați direcția.** Astfel reduceți pericolul pierderii controlului, de a aluneca sau cădea, care ar putea duce la răniri.
- ▶ **Fiți extrem de precauți atunci când deplasați înapoi sau trageți spre dumneavoastră mașina de tuns iarba. Fiți întotdeauna atenți la tot ce vă înconjoară.** Astfel veți evita să vă împiedicați în timpul lucrului.
- ▶ **Țineți cablul de racordare departe de cuțitele de tăiere.** Un cablu de racordare deteriorat poate duce la electrocutare, foc și/sau răniri grave.
- ▶ **Dacă, cablul este încurcat sau deteriorat, deconectați scula electrică și scoateți ștecherul din priză de curent.** Cablurile încurcate sau deteriorate pot crește pericolul de electrocutare.
- ▶ **Nu atingeți cuțitele și alte piese mobile periculoase, atât timp acestea se află în mișcare.** Astfel scade pericolul rănirilor provocate de piesele mobile.
- ▶ **La îndepărtarea materialului vegetal blocat sau la curățarea mașinii de tuns iarba, asigurați-vă că toate întrerupătoarele se află în poziția OPRIT iar cablul de alimentare este scos din priză.** Funcționarea neașteptată a mașinii de tuns iarba poate duce la răniri grave.

### Instrucțiuni de siguranță suplimentare

- ▶ **Acest aparat conține magneți - nu apropiați magnetul de implanturi și alte aparate medicale, ca de exemplu stimulatori cardiace sau pompe pentru insulină, suporturi de date magnetice și aparate sensibile magnetice.** Magnetul generează un câmp, care poate afecta funcționarea aparatelor medicale sau care poate conduce la pierderi de date iremediabile.
- ▶ **Atunci când efectuați reglaje la scula electrică aveți grijă să nu vă prindeți degetele între cuțitele mobile și piesele fixe ale mașinii.**

- ▶ După lovirea unui obiect dur sau când se constată vibrații prea puternice, controlați dacă produsul nu este deteriorat sau defect.
- ▶ Lăsați întotdeauna produsul să se răcească înainte de a-l depozita.
- ▶ Goliți coșul de colectare a ierbii înainte de depozitare.

### Manevrare

- ▶ Pentru propria dumneavoastră protecție, vă recomandăm să purtați căști antigomot.
- ▶ Cuțitele trebuie să se afle în repaus, atunci când sunteți nevoiți să răsturnați scula electrică de grădină în vederea transportului, când traversați suprafețe neplantate cu iarbă și când transportați scula electrică spre și de la sectorul de cosit.
- ▶ Nu înclinați scula electrică de grădină la demarare sau în momentul pornirii motorului.
- ▶ Porniți scula electrică de grădină conform celor descrise în instrucțiunile de folosire și aveți grijă să vă țineți picioarele departe de piesele care se rotesc.
- ▶ Nu țineți mâinile și picioarele în apropierea sau sub piesele care se rotesc.
- ▶ Păstrați o distanță sigură față de zona de aruncare a materialului tocat în timpul lucrului cu scula electrică de grădină.
- ▶ Nu ridicați respectiv nu transportați scula electrică de grădină cu motorul pornit.
- ▶ Aveți grijă ca, în timpul depozitării, scula electrică de grădină să se sprijine cu toate cele 4 roți pe podea.
- ▶ Ridicați scula electrică de grădină numai ținând-o de mânerul de transport. Manevrați cu grijă mânerul de transport.
- ▶ **Nu aduceți modificări sculei electrice.** Modificările neautorizate pot afecta siguranța în exploatare a sculei dumneavoastră electrice și pot duce la amplificarea zgometelor și vibrațiilor acesteia.

### Siguranță electrică



Atenție! Înaintea lucrărilor de întreținere sau curățare, opriți scula electrică și scoateți din priză ștecherul de la rețea. Același lucru este valabil și în cazul în care cablul electric este deteriorat, tăiat sau încurcat.

Pentru siguranță, scula dumneavoastră electrică de grădină este izolată de protecție și nu necesită împământare.

Tensiunea de lucru este de 230 V AC, 50 Hz (pentru țările din afara UE și 220 V sau 240 V, 50 Hz). Nu folosiți decât cabluri prelungitoare admise. Găsiți informații la centrul dumneavoastră autorizat de asistență și service post-vânzare.

Pentru sporirea gradului de siguranță, folosiți un întrerupător diferențial pt. curenti reziduali (RCD) cu un curent de declanșare de maximum 30 mA. Acest întrerupător de protecție ar trebui controlat înainte de fiecare utilizare

Feriți cablurile de alimentare și cele prelungitoare de piesele mobile și evitați deteriorarea cablurilor, pentru a preveni contactul cu piesele aflate sub tensiune.

Conexiunile prin cablu (ștecherile de la rețea și prizele) trebuie să fie uscate și să nu fie așezate direct pe sol.

Cablurile de alimentare și cele prelungitoare trebuie verificate în mod regulat dacă nu prezintă deteriorări și pot fi utilizate numai dacă se află în perfectă stare.

În cazul în care cablul de alimentare al sculei electrice este defect, el va putea fi reparat numai la un atelier autorizat Bosch. Folosiți numai cabluri prelungitoare admise.

Folosiți numai cabluri prelungitoare, conductori sau tambururi de cablu, care corespund standardelor EN 61242 / IEC 61242 sau IEC 60884-2-7.

Dacă vreți să utilizați un cablu prelungitor la alimentarea sculei electrice, acesta trebuie să aibă următoarele secțiuni:

- Secțiune conductor 1,25 mm<sup>2</sup> sau 1,5 mm<sup>2</sup>
- Lungime maximă cablu prelungitor 30 m sau 60 m cablu înfășurat pe tambur cu întrerupător de protecție împotriva tensiunilor periculoase

Notă: În cazul folosirii unui cablu prelungitor, acesta trebuie să fie prevăzut cu conductor de protecție întocmai celor descrise în normele privind siguranța și protecția muncii, legat prin ștecher cu conductorul de protecție al instalației dumneavoastră electrice.




**PRECAUȚIE:** Cablurile prelungitoare neconforme normelor pot fi periculoase.

Cablurile prelungitoare, ștecherile și mufele de cuplare trebuie să fie execuții impermeabile la apă, certificate pentru utilizare în mediul exterior.

## Simboluri

Următoarele simboluri sunt importante pentru citirea și înțelegerea instrucțiunilor de folosire. Rețineți simbolurile și semnificația acestora. Interpretarea corectă a simbolurilor vă ajută să folosiți mai bine și mai sigur scula electrică.

Simbol	Semnificație
	Direcție de deplasare

## Date tehnice

Mașină de tuns iarba	UniversalRotak 34-400 UniversalRotak 34-405	UniversalRotak 37-550 UniversalRotak 37-555 UniversalRotak 37-570
Număr de identificare	<b>3 600 HA6 1..</b>	<b>3 600 HA6 2..</b>
Putere nominală	W	1300
Lățime de tăiere	cm	34
Înălțime de tăiere	mm	25 - 70
Volum sac de colectare a ierbii	l	40
Masă conform IEC 62841-1 / IEC 62841-4-3	kg	12,5
		1400
		37
		25 - 70
		40
		13

Simbol	Semnificație
	Direcția reacției
	Purtați mănuși de protecție
	Greutate
	Pornire
	Oprire
	Acțiune permisă
	Acțiune interzisă
CLICK!	Zgomot perceptibil
	Accesorii/piese de schimb

## Descrierea produsului și a performanțelor



### Citiți toate instrucțiunile și indicațiile

privind siguranța. Nerespectarea instrucțiunilor și indicațiilor privind siguranța poate provoca electrocutare, incendiu și/sau răniri grave.

Vă rugăm să țineți seama de imaginile din partea din față a instrucțiunilor de folosire.

### Utilizare conform destinației

Scula electrică de grădină este destinată pentru cosirea gazonului în sectorul privat.

Scula electrică de grădină nu este destinată tăierii, tunderii gardului viu, tocării materialului vegetal, etc.

Scula electrică de grădină este destinată tunderii gazonului la înălțimea solului.

<b>Mașină de tuns iarba</b>	<b>UniversalRotak 34-400</b> <b>UniversalRotak 34-405</b>	<b>UniversalRotak 37-550</b> <b>UniversalRotak 37-555</b> <b>UniversalRotak 37-570</b>
-----------------------------	--	--

Număr de serie	vezi plăcuța indicatoare a tipului sucei electrice de grădină	vezi plăcuța indicatoare a tipului sucei electrice de grădină
Clasa de protecție	□ / II	□ / II

Specificațiile sunt valabile pentru o tensiune nominală [U] de 230 V. În cazul unor tensiuni diferite și al unor modele de execuție specifice anumitor țări, aceste specificații pot varia.

Procese de pornire generează căderi de tensiune de scurtă durată. În cazul rețelelor slabe este posibilă afectarea celorlalte aparate și echipamente racordate la acestea. La impedențe de rețea mai mici de 0,36 ohmi nu sunt de așteptat deranjamente.

## Informație privind zgomotul/vibrațiile

3 600 HA6 1..

3 600 HA6 2..

Nivelul de zgomot evaluat A al aparatului este în mod normal:

Valorile de zgomot au fost determinate conform **EN IEC 62841-4-3:2021+A11:2021**

– Nivel presiune acustică	dB(A)	<b>80</b>	<b>75</b>
– Nivel putere sonoră	dB(A)	<b>91</b>	<b>88</b>
– Incertitudine K	dB	<b>= 0,8</b>	<b>= 1,5</b>

Valorile totale ale vibrațiilor ah (suma vectorială a trei direcții) și incertitudinea K au fost determinate conform **EN IEC 62841-4-3:2021+A11:2021**

– Valoare emisie vibrații $a_h$	$m/s^2$	<b>&lt; 2,5</b>	<b>&lt; 2,5</b>
– Incertitudine K	$m/s^2$	<b>= 1,5</b>	<b>= 1,5</b>

Valorile totale ale vibrațiilor și valorile pentru emisiile de zgomot indicate au fost măsurate în conformitate cu o procedură de testare standardizată și pot fi utilizate pentru compararea unei scule electrice cu alta.

Valorile totale specificate ale vibrațiilor și valorile specificate ale zgomotului emise pot fi utilizate și pentru evaluarea preliminară a solicitării sculei electrice.

În timpul utilizării efective a sculei electrice, valorile vibrațiilor și pentru emisiile de zgomot pot fi diferite față de specificații, în funcție de modul în care se utilizează scula electrică, în special în funcție de tipul piesei de lucru prelucrate; la nevoie, se vor stabili măsuri de siguranță pentru protecția operatorului, în baza evaluării expunerii la vibrații în condițiile de utilizare efective (se vor lua în considerație toate componentele ciclului de exploatare, de exemplu perioadele de timp în care scula electrică este oprită, și cele în care aceasta este pornită, dar funcționează în gol).

## Montare și utilizare

Scopul acțiunii	Figura	Pagina
Set de livrare <sup>A)</sup>	<b>A</b>	3
Montarea roților	<b>B – C</b>	4
Montarea mânerului de ghidare	<b>D</b>	5

Scopul acțiunii	Figura	Pagina
Asamblarea casei de colectare a ierbi	<b>E</b>	6
Montarea/demontarea coșului colector de iarbă	<b>E</b>	6
Reglarea înălțimii de tăiere	<b>F</b>	6
Pornirea	<b>G</b>	7
Oprirea	<b>H</b>	7
Indicații de lucru	<b>I – J</b>	8
Întreținerea cuțitelor	<b>K</b>	9
Alegerea accesoriilor	<b>L</b>	9

A) **Acest accesoriu nu este inclus în setul de livrare standard.**

## Punere în funcțiune

### Pentru siguranța dumneavoastră

- ▶ Înaintea oricăror intervenții asupra produsului, scoateți ștecherul de la rețea din priză.
- ▶ După deconectarea sculei electrice de grădină, cuțitele se mai rotește încă din inerție timp de încă câteva secunde.
- ▶ **Atenție: Nu atingeți cuțitul de tăiere care se rotește.**

## Căutarea defecțiunilor



Simptom	Cauză posibilă	Remediu
Motorul nu pornește	Nu există tensiune de alimentare	Verificați și conectați
	Priza de curent este defectă	Folosiți altă priză
	Cablu prelungitor defect	Verificați și înlocuiți cablul, în cazul în care acesta este deteriorat
	Siguranța s-a declanșat	Înlocuiți siguranța
	Blocare posibilă	Verificați partea inferioară a sculei electrice de grădină și, dacă este cazul, îndepărtați resturile (purtați întotdeauna mănuși de grădină)
	S-a activat protecția motorului	Lăsați motorul să se răcească și reglați o înălțime de tăiere mai mare
	Înălțimea de tăiere este prea joasă pentru condițiile actuale	Reglați o înălțime de tăiere mai mare
Scula electrică de grădină funcționează cu întreruperi	Cablu prelungitor defect	Verificați și înlocuiți cablul, în cazul în care acesta este deteriorat
	Cablajul intern al sculei electrice de grădină este defect	Adresați-vă centrului de asistență tehnică post-vânzare
	S-a activat protecția motorului	Lăsați motorul să se răcească și reglați o înălțime de tăiere mai mare
Scula electrică de grădină lasă în urmă un aspect neregulat al tăierii și/sau motorul lucrează cu dificultate	Înălțimea de tăiere este prea mică	Reglați o înălțime de tăiere mai mare
	Cuțitele sunt tocite	Schimbarea cuțitelor
	Blocare posibilă	Verificați partea inferioară a sculei electrice de grădină și, dacă este cazul, îndepărtați resturile (purtați întotdeauna mănuși de grădină)
	Cuțitul a fost montat greșit	Montați corect cuțitul
Cuțitul nu se rotește după pornirea sculei electrice de grădină	Cuțitul este blocat de resturi de iarbă	Oprii scula electrică de grădină Îndepărtați blocajele (purtați întotdeauna mănuși de grădină)
	Piulița/șurubul cuțitului este slăbit	Strângeți bine piulița/șurubul cuțitului (17 Nm) (vezi figura <b>K</b> )
Vibrații/zgomote puternice	Piulița/șurubul cuțitului este slăbit	Strângeți bine piulița/șurubul cuțitului (17 Nm) (vezi figura <b>K</b> )
	Cuțitul este deteriorat	Schimbați cuțitul (vezi figura <b>K</b> )

## Întreținere și service

### Întreținere, curățare și depozitare

- **Înainte oricărui intervenții asupra produsului, scoateți ștecherul de la rețea din priză.**
- **Mențineți curată scula electrică de grădină, pentru a putea lucra bine și în siguranță cu ea.**

Pentru a putea lucra bine și în siguranță, mențineți curate produsul și fantele de aerisire.

Nu stropiți niciodată produsul cu apă.

Nu fundați niciodată în apă produsul.

Depozitați produsul într-un loc sigur, uscat și inaccesibil copiilor.

Nu puneți alte obiecte pe produs.

Asigurați-vă că toate piulițele, bolțurile și șuruburile sunt bine fixate, pentru a putea lucra în condiții de siguranță cu produsul.

Controlați produsul și, din considerente legate siguranță, înlocuiți componentele uzate sau deteriorate ale acestuia.

Asigurați-vă că piesele noi utilizate pentru înlocuire provin de la Bosch. Nu modificați scula electrică.

Aveți grijă ca, în timpul depozitării, scula electrică de grădină să se sprijine cu toate cele 4 roți pe podea.

**Nu modificați scula electrică.** Modificările neautorizate pot influența siguranța produsului dumneavoastră și cresc pericolul de рănire.

### Asistență clienți și consultanță privind utilizarea

Serviciul nostru de asistență tehnică post-vânzări рăспunde ъntrebărilor dumneavoastră privind ънтреținerea și repararea produsului dumneavoastră, cât și ън ceea ce прѐвеște piesele de schimb. Desene explodate și ънформаții cu privire la piesele de schimb гăсиți ъи la: **www.bosch-pt.com**  
Echipa de consultanță clienți Bosch vă рăспunde cu плăcere la ънтребări privind produsele noastre ъи аксесориите acestora. ън caz de reclamații ъи comenzi de piese de schimb, vă ругăm сă ъндикаți неапăрат нумăрул de ъдентификация compus din 10 cifre, conform плăcuței ъндикаторе а tipului produsului.

#### România

Robert Bosch SRL  
PT/MKV1-EA  
Service scule electrice  
Strada Horia Măcelariu Nr. 30–34, sector 1  
013937 București  
Tel.: +40 21 405 7541  
Fax: +40 21 233 1313  
E-Mail: BoschServiceCenter@ro.bosch.com  
www.bosch-pt.ro

#### Alte adrese de service гăсиți la:

www.bosch-pt.com/serviceaddresses

### Eliminare

Sculele electrice de гăдинă, аксесориите ъи амбалажеle trebuie дѐрекцияне спре о стаție de ревалорификация екологѐа.



Nu aruncați sculele electrice de гăдинă ън gunoiul menajer!

### Numai pentru țările UE:

Conform Directivei Europene 2012/19/UE privind mașinile ъи aparatele electrice ъи electronice uzate ъи транспunerea acestora ън legislația națională, sculele electrice scoase din uz trebuie colectate separat ъи дѐрекцияне către о стаție de ревалорификация екологѐа.

ън caz de evacuării necorespunzătoare la deșeurі, produsele electrice ъи electronice uzate pot avea efecte дăунătoare asupra mediului ъи сăнăтății oamenilor, дѐн cauza posibilei existențe а unor materiale periculoase.

## Български

### Указания за безопасна работа

#### Пояснение на символите на тревокосачката



Общо указание за опасност



Прочетете ръководството за експлоатация.



Внимавайте намиращи се наблизо лица да не бѐдат наранени от отхвърчащи парченца.



ВНИМАНИЕ: Дръжте околни лица на безопасно разстояние.



ВНИМАНИЕ: Дръжте ръцете ъи краката си на безопасно разстояние от ножовете.



Не важи за този инструмент.



Неприложимо в случая



ВНИМАНИЕ: Преди поддрѐжка или ако кабелът е повреден, изключете щепсела от контакта.



Преди да допирате градинския електроинструмент, изчакайте всичките му подвижни елементи да спрат да се движат. След изключване ножовете продължават да се въртят по инерция ъи могат да предизвикат наранявания.



Не ползвайте при дѐжд.



Предпазвайте се от токов удар.



ВНИМАНИЕ: Дръжте захранващия кабел далече от ножовете.



За почистване на градинския електроинструмент не ползвайте водоструйна машина или маркуч.



Внимателно преглеждайте за диви и домашни животни зоната, в която градинският електроинструмент ще бъде ползван. По време на работа на машината диви и домашни животни могат да бъдат наранени. Внимателно преглеждайте зоната, в която машината ще работи, и отстранявайте камъни, дънери, тел, кокали и други чужди предмети. При ползване на машината внимавайте в гъстата трева да не остават скрити дребни диви животни, домашни животни и малки дънери.

### Общи указания за безопасност за електроинструменти

#### **⚠ ПРЕДУПРЕЖДЕНИЕ** Прочетете всички предупреждения, указания, запознайте се с фигурите и техническите характеристики, приложени към електроинструмента.

Пропуски при спазването на указанията по-долу могат да предизвикат токов удар и/или тежки травми.

#### Съхранявайте тези указания на сигурно място.

Използваният по-долу термин "електроинструмент" се отнася до захранвани от електрическата мрежа електроинструменти (със захранващ кабел) и до захранвани от акумулаторна батерия електроинструменти (без захранващ кабел).

#### Безопасност на работното място

- ▶ **Пазете работното си място чисто и добре осветено.** Разхвърляните или тъмни работни места са предпоставка за инциденти.
- ▶ **Не работете с електроинструмента в среда с повишена опасност от възникване на експлозия, в близост до леснозапалими течности, газове или прахообразни материали.** По време на работа в електроинструментите се отделят искри, които могат да възпламят прахообразни материали или пари.
- ▶ **Дръжте деца и странични лица на безопасно разстояние, докато работите с електроинструмента.** Ако вниманието Ви бъде отклонено, може да загубите контрола над електроинструмента.

#### Безопасност при работа с електрически ток

- ▶ **Щепселът на електроинструмента трябва да е подходящ за ползвания контакт. В никакъв случай не се допуска изменение на конструкцията на щепсела.** Когато работите със занулени електроуреди, не използвайте адаптери за щепсела. Ползването на оригинални щепсели и контакти намалява риска от възникване на токов удар.
- ▶ **Избягвайте допира на тялото Ви до заземенни тела, напр. тръби, отоплителни уреди, печки и хладилници.** Когато тялото Ви е заземено, рискът от възникване на токов удар е по-голям.
- ▶ **Предпазвайте електроинструмента си от дъжд и влага.** Проникването на вода в електроинструмента повишава опасността от токов удар.
- ▶ **Не използвайте захранващия кабел за цели, за които той не е предвиден. Никога не използвайте зах-**

**ранващия кабел за пренасяне, теглене или откачане на електроинструмента. Предпазвайте кабела от нагряване, омасляване, допир до остри ръбове или до подвижни звена на машини.** Повредени или усукани кабели увеличават риска от възникване на токов удар.

- ▶ **Когато работите с електроинструмент навън, използвайте само удължителни кабели, подходящи за работа на открито.** Използването на удължител, предназначен за работа на открито, намалява риска от възникване на токов удар.
- ▶ **Ако се налага използването на електроинструмента във влажна среда, използвайте предпазен прекъсвач за утечни токове.** Използването на предпазен прекъсвач за утечни токове намалява опасността от възникване на токов удар.

#### Безопасен начин на работа

- ▶ **Бъдете концентрирани, следете внимателно действията си и постъпвайте предпазливо и разумно. Не използвайте електроинструмента, когато сте уморени или под влиянието на наркотични вещества, алкохол или упойващи лекарства.** Един миг разсеяност при работа с електроинструмент може да има за последиствие изключително тежки наранявания.
- ▶ **Работете с предпазващо работно облекло. Винаги носете предпазни очила.** Носенето на подходящи за ползвания електроинструмент и извършваната дейност лични предпазни средства, като дихателна маска, здрави плътнотатворени обувки със стабилен грайфер, защитна каска или шумозаглушители (антифони), намалява риска от възникване на трудова злополука.
- ▶ **Избягвайте опасността от включване на електроинструмента по невнимание. Преди да включите щепсела в контакта или да поставите батерията, както и при пренасяне на електроинструмента, се уверявайте, че пусковият прекъсвач е позиция "изключено".** Носенето на електроинструменти с пръст върху пусковия прекъсвач или подаването на захранващо напрежение, докато пусковият прекъсвач е включен, увеличава опасността от трудови злополуки.
- ▶ **Преди да включите електроинструмента, се уверявайте, че сте отстранили от него всички помощни инструменти и гаечни ключове.** Помощен инструмент, забравен на въртящо се звено, може да причини травми.
- ▶ **Избягвайте неестествените положения на тялото. Работете в стабилно положение на тялото и във всеки момент поддържайте равновесие.** Така ще можете да контролирате електроинструмента по-добре и по-безопасно, ако възникне неочаквана ситуация.
- ▶ **Работете с подходящо облекло. Не работете с широки дрехи или украшения. Дръжте косата и дрехите си на безопасно разстояние от движещи се звена.** Широките дрехи, украшенията, дългите коси могат да бъдат захванати и увлечени от въртящи се звена.



- ▶ **Ако е възможно използването на външна аспирационна система, се уверявайте, че тя е включена и функционира изправно.** Използването на аспирационна система намалява рисковете, дължащи се на отделящи се при работа прахове.
- ▶ **Доброто познаване на електроинструмента вследствие на честа работа с него не е повод за намаляване на вниманието и пренебрегване на мерките за безопасност.** Едно невнимателно действие може да предизвика тежки наранявания само за части от секундата.

#### Грижливо отношение към електроинструментите

- ▶ **Не претоварвайте електроинструмента. Използвайте електроинструментите само съобразно тяхното предназначение.** Ще работите по-добре и по-безопасно, когато използвате подходящия електроинструмент в зададения от производителя диапазон на натоварване.
- ▶ **Не използвайте електроинструмент, чиито пусков прекъсвач е повреден.** Електроинструмент, който не може да бъде изключван и включван по предвидения от производителя начин, е опасен и трябва да бъде ремонтиран.
- ▶ **Преди да извършвате каквито и да е дейности по електроинструмента, напр. настройване, смяна на работен инструмент, както и когато го прибирате, изключвайте щепсела от контакта, респ. изваждайте батерията, ако е възможно.** Тази мярка премахва опасността от задействане на електроинструмента по невнимание.
- ▶ **Съхранявайте електроинструментите на места, където не могат да бъдат достигнати от деца. Не допускайте те да бъдат използвани от лица, които не са запознати с начина на работа с тях и не са прочели тези инструкции.** Когато са в ръцете на неопитни потребители, електроинструментите могат да бъдат изключително опасни.
- ▶ **Поддържайте добре електроинструментите си и аксесоарите им.** Проверявайте дали подвижните звена функционират безукорно, дали не заклинват, дали има счупени или повредени детайли, които нарушават или изменят функциите на електроинструмента. Преди да използвате електроинструмента, се погрижете повредените детайли да бъдат ремонтирани. Много от трудовите злополуки се дължат на недобре поддържани електроинструменти и уреди.
- ▶ **Поддържайте режещите инструменти винаги добре заточени и чисти.** Добре поддържаните режещи инструменти с остри ръбове оказват по-малко съпротивление и се водят по-леко.
- ▶ **Използвайте електроинструментите, допълнителните приспособления, работните инструменти и т. н., съобразно инструкциите на производителя. При това се съобразявайте и с конкретните работни условия и операции, които трябва да изпълните.** Използването на електроинструменти за различни от

предвидените от производителя приложения повишава опасността от възникване на трудови злополуки.

- ▶ **Поддържайте дръжките и ръкохватките сухи, чисти и неомаслени.** Хлъзгавите дръжки и ръкохватки не позволяват безопасната работа и доброто контролиране на електроинструмента при възникване на неочаквана ситуация.

#### Поддържане

- ▶ **Допускайте ремонтът на електроинструментите Ви да се извършва само от квалифицирани специалисти и само с използването на оригинални резервни части.** По този начин се гарантира съхраняване на безопасността на електроинструмента.

#### Указания за безопасна работа с тревокосачки

- ▶ **Не използвайте тревокосачката при лоши метеорологични условия, особено при опасност от гръмотевици.** Това намалява опасността да бъдете ударени от гръм.
- ▶ **Изследвайте грижливо за дребни диви животни зоната, където ще ползвате тревокосачката.** По време на работа диви животни могат да бъдат наранени от тревокосачката.
- ▶ **Изследвайте грижливо зоната, където ще ползвате тревокосачката, и отстранете всички камъни, пънове, телове, кости и други предмети.** Отхвърчащи предмети могат да наранят хора.
- ▶ **Винаги преди започване на работа направете оглед на тревокосачката, за да се уверите, че ножовете и модулът с ножове не са износени или повредени.** Износени или повредени части увеличават опасността от наранявания.
- ▶ **Преди ползване проверявайте захранващия кабел и евентуално използван удължителен кабел за признаци на повреда или изхабяване. Не ползвайте тревокосачката, ако по време на работа захранващият кабел бъде повреден, както и ако е износен. Ако кабелът е повреден или износен, изключете тревокосачката и не докосвайте кабела, преди да изключите щепсела от контакта.** Повреден захранващ кабел или удължителен кабел може да предизвика токов удар, пожар и/или тежки наранявания.
- ▶ **Редовно проверявайте коша за събиране на трева за износване и повреждане.** Износен или повреден кош за събиране на трева може да увеличи опасността от наранявания.
- ▶ **Монтирайте всички предпазни съоръжения. Предпазните съоръжения трябва да бъдат монтирани правилно и да функционират изрядно.** Наличието на предпазно съоръжение, което не е монтирано правилно или е повредено, или не функционира добре, може да доведе до наранявания.
- ▶ **Поддържайте всички вентилационни отвори чисти.** Запушени или замърсени вентилационни отвори могат да предизвикат прегряване и да повишат опасността от пожар.

- ▶ **При работа с тревокосачката носете винаги предпазни работни обувки със стабилен грайфер. Не работете с тревокосачката боси или по сандали.** Това намалява опасността от нараняване на краката при контакт с движещи се нож.
- ▶ **При работа с тревокосачката носете винаги дълги панталони.** Незащитена кожа повишава опасността от наранявания вследствие на отхвърчащи предмети.
- ▶ **Не работете с тревокосачката, ако тревата е влажна. В никакъв случай не тичайте, ходете спокойно.** Това намалява опасността да се подхлъзнете или да паднете, което може да предизвика наранявания.
- ▶ **Не работете с тревокосачката по твърде стръмни наклони.** Това намалява опасността да загубите контрол над тревокосачката, да се подхлъзнете или да паднете, което може да предизвика наранявания.
- ▶ **При работа по склонове винаги заемайте стабилно положение на тялото, работете винаги напречно на наклона, никога нагоре или надолу и при обръщане на посоката бъдете особено внимателни.** Това намалява опасността да загубите контрол над тревокосачката, да се подхлъзнете или да паднете, което може да предизвика наранявания.
- ▶ **Бъдете изключително предпазливи, когато придвижвате тревокосачката назад или когато я дърпате към себе си. Винаги внимавайте за околния терен.** Това намалява опасността да се препънете.
- ▶ **Дръжте захранващия кабел на безопасно разстояние от ножовете.** Повреден захранващ кабел може да предизвика токов удар, пожар и/или тежки наранявания.
- ▶ **Ако кабелът е усукан или повреден, изключете машината и извадете щепсела от контакта.** Усукани или повредени кабели увеличават опасността от токов удар.
- ▶ **Не докосвайте ножовете и други опасни детайли, докато се движат.** Това намалява опасността от нараняване от движещи се детайли.
- ▶ **Преди отстраняване на заседнал материал почистване се уверявайте, че всички прекъсвачи са в позиция "Изключено" и захранващият кабел е изключен от контакта.** Неочаквано включване на тревокосачката може да предизвика тежки травми.

#### Допълнителни указания за безопасна работа

- ▶ **Този уред съдържа магнити. Не поставяйте магнит в близост до импланти и други медицински апарати, като напр. кардиостимулатор или инсулинова помпа, магнитни носители на данни и чувствителни към магнити уреди.** Магнитът генерира поле, което може да наруши функционирането на медицински апарати или да доведе до необратима загуба на данни.
- ▶ **При настройване на машината внимавайте пръстите Ви да не бъдат притиснати между подвижните ножове и неподвижни части на машината.**

- ▶ Ако машината попадне на твърд предмет или ако усетите необичайно силни вибрации, проверете машината за повреди.
- ▶ Преди прибиране за съхраняване винаги изчаквайте машината да изстине.
- ▶ Преди прибиране за съхраняване винаги изпразвайте коша за трева.

#### Обслужване

- ▶ Препоръчваме за Ваша защита да работите с шумозаглушители (антифони).
- ▶ Когато вдигате градинския инструмент, за да го пренесете, когато пресичате площи, незасети с трева и когато занасяте или връщате градинския инструмент до или от площите, които ще косите, ножовете трябва да са неподвижни.
- ▶ По време на включване или при развъртане на електродвигателя не наклоняйте градинския електроинструмент.
- ▶ Включвайте градинския инструмент по начина, описан в ръководството за експлоатация, като внимавате краката Ви да са на безопасно разстояние от въртящите се звена.
- ▶ Не поставяйте ръцете или краката си в близост или под въртящи се елементи.
- ▶ Докато работите с електроинструмента, се дръжте на безопасно разстояние от зоната на изхвърляне.
- ▶ Никога не повдигайте, респ. не пренасяйте градинския електроинструмент, докато електродвигателят работи.
- ▶ Когато прибирате за съхраняване градинския електроинструмент внимавайте да е стъпил на земята с всичките си 4 колела.
- ▶ Повдигайте електроинструмента само като го държите за дръжката за пренасяне. Отнасяйте се внимателно към дръжката за пренасяне.
- ▶ **Не извършвайте промени по конструкцията на градинския електроинструмент.** Недопустими изменения могат да нарушат сигурността на Вашия градински електроинструмент и да предизвикат засилен шум и увеличени вибрации.

#### Безопасност при работа с електрически ток



Внимание! Преди почистване и техническо обслужване изключете електроинструмента и извадете щепсела от контакта. Същото се отнася и в случай, че захранващият кабел бъде повреден, прерязан, или се усуче.

За повишаване на сигурността Вашият градински електроинструмент е със защитна електроизолация и не се нуждае от заземяване. Работното напрежение е 230 V AC, 50 Hz (за страни извън ЕС също 220 V или 240 V). Използвайте само сертифицирани удължителни кабели. Информация можете да получите в специализираната търговска мрежа или оторизиран сервис.

За повишаване на сигурността използвайте дефектнотоков прекъсвач (RCD) с ток на задействане най-много

30 mA. Изправността на прекъсвача трябва да се проверява преди всяко ползване на електроинструмента. Дръжте захранващите и удължителните кабели на безопасно разстояние от подвижни детайли и ги предпазвайте от каквито и да е повреди, за да избегнете контакт с проводници под напрежение.

Щепселите и контактите трябва да са сухи и да не лежат на земята.

Захранващите и удължителните кабели трябва редовно да бъдат проверявани за повреди; допуска се използването само на кабели в безукорно състояние.

Ако захранващият кабел на машината е повреден, той трябва да бъде ремонтиран само в оторизиран сервис за електроинструменти на Бош. Използвайте само удължителни кабели с допуск за работа на открито.

Използвайте само удължителни кабели или барабанни удължители, които съответстват на изискванията на стандартите EN 61242 / IEC 61242 или IEC 60884-2-7.

Ако искате да ползвате удължителен кабел, той трябва да бъде със следното напречно сечение:

- Напречно сечение на проводниците 1,25 mm<sup>2</sup> или 1,5 mm<sup>2</sup>
- Максимална дължина 30 m за удължителен кабел или 60 m за барабанни кабели с дефектнотоков предпазен прекъсвач (FI-прекъсвач).

Упътване: Ако се използва удължителен захранващ кабел, той трябва – както е описано в указанията за безопасност – да има трети защитен проводник, който през щепсела да е свързан със защитния проводник на Вашата електрическа мрежа.



**ВНИМАНИЕ:** Удължителни кабели, които не съответстват на нормативните изисквания, могат да бъдат опасни. Удължителният кабел, щепселът и съединителните звена трябва да бъдат устойчиви на вода и в изпълнение за ползване на открито.

### Символи

Символите по-долу са важни при четенето и за разбирането на ръководството за експлоатация. Моля, запомнете символите и тяхното значение. Правилното интерпретиране на символите ще Ви помогне да използвате Вашия продукт по-добре и по-сигурно.

### Технически данни

Косачка за трева		UniversalRotak 34-400 UniversalRotak 34-405	UniversalRotak 37-550 UniversalRotak 37-555 UniversalRotak 37-570
Материален номер		<b>3 600 HA6 1..</b>	<b>3 600 HA6 2..</b>
Номинална консумирана мощност	W	1300	1400
Ширина на косене	cm	34	37
Височина на косене	mm	25 - 70	25 - 70

Символ	Значение
	Посока на движение
	Посока на реакцията
	Работете с предпазни ръкавици
	Маса
	Включване
	Изключване
	Допустимо действие
	Забранено действие
CLICK!	Отчетливо прещракване
	Допълнителни приспособления/резервни части

### Описание на продукта и възможностите му



**Прочетете всички указания за безопасност и инструкции.** Неспазването на указанията за безопасна работа и на упътванията може да предизвика токов удар, пожар и/или тежки травми.

Моля, вземете под внимание фигурите в началото на ръководството за експлоатация.

### Предназначение на електроинструмента

Градинският електроинструмент е предназначен за косене на трева в домашни условия.

Градинският електроинструмент не е предназначен за подрязване на храсти, рязане и т.н.

Градинският електроинструмент е предназначен за косене на трева на земята.

Косачка за трева	UniversalRotak 34-400 UniversalRotak 34-405		UniversalRotak 37-550 UniversalRotak 37-555 UniversalRotak 37-570	
	Обем на коша за събиране на трева	l	40	
Тегло в съответствие с IEC 62841-1/IEC 62841-4-3	kg	12,5		13
Сериен номер		вж. фабричната табелка на градинската машина		вж. фабричната табелка на градинската машина
Клас на защита		□ / II		□ / II

Данните важат за номинално напрежение [U] от 230 V. При отклоняващи се напрежение и при специфични за отделни изпълнения тези данни могат да варират.

При включване възниква краткотрайно намаляване на напрежението в захранващата мрежа. При неблагоприятни стечения на обстоятелствата могат да възникнат смущения на работата на други електроуреди. При импеданс на захранващата мрежа, по-малък от 0,36 ома, не би следвало да възникват смущения.

### Информация за излъчван шум и вибрации

3 600 HA6 1..

3 600 HA6 2..

A-претегленото ниво на шума на машината обикновено е:

Стойностите за излъчвания шум са определени съгласно **EN IEC 62841-4-3:2021+A11:2021**

– Налягане на звука	dB(A)	<b>80</b>	<b>75</b>
– Ниво на звуковата мощност	dB(A)	<b>91</b>	<b>88</b>
– Възможна неточност на измерването K	dB	<b>= 0,8</b>	<b>= 1,5</b>

Сумарна стойност на вибрациите a<sub>h</sub> (векторна сума по трите направления) и възможна неточност на измерването K, изчислени съгласно **EN IEC 62841-4-3:2021+A11:2021**

– Стойност на вибрационните емисии a <sub>h</sub>	m/s <sup>2</sup>	<b>&lt; 2,5</b>	<b>&lt; 2,5</b>
– Възможна неточност на измерването K	m/s <sup>2</sup>	<b>= 1,5</b>	<b>= 1,5</b>

Посочената(ите) сумарна(и) стойност(и) на вибрациите и посочената(ите) сумарна(и) стойност(и) на шумовите емисии са измерени по стандартизиран метод за изпитване и могат да бъдат използвани за сравняване на електрически инструменти.

Посочената стойност / посочените стойности за генерираните вибрации и посочената стойност / посочените стойности за излъчвания шум могат да служат за предварителна оценка на натоварването.

Възможно е вибрационните и шумовите емисии по време на действителното използване на електрическия инструмент да се различават от посочените стойности в зависимост от начина на работа с електрическия инструмент и особено от вида на обработвания детайл. При необходимост трябва да се определят предпазни мерки за защита на оператора, основаващи се на оценка на вибрационно-натоварване при действителните условия на използване (при това трябва да се вземат под внимание всички етапи от работния цикъл, например времена, през които електрическият инструмент е изключен и през които е включен, но работи без натоварване).

## Монтаж и работа

Дейност	Фигура	Страница
Окомплектовка на доставката <sup>A)</sup>	<b>A</b>	<b>3</b>

Дейност	Фигура	Страница
Монтиране на колелата	<b>B – C</b>	<b>4</b>
Монтиране на дръжката	<b>D</b>	<b>5</b>
Сглобяване на коша за събиране на трева	<b>E</b>	<b>6</b>
Поставяне/изваждане на коша за събиране на трева	<b>E</b>	<b>6</b>
Регулиране на височината нарязане	<b>F</b>	<b>6</b>
Включване	<b>G</b>	<b>7</b>
Изключване	<b>H</b>	<b>7</b>
Указания за работа	<b>I – J</b>	<b>8</b>
Поддръжка на ножа	<b>K</b>	<b>9</b>
Избор на принадлежности	<b>L</b>	<b>9</b>

A) Тази принадлежност не е включена в стандартната окомплектовка на доставката.

## Включване

### За Вашата сигурност

- ▶ Преди всякакви работи по уреда изключвайте щепсела от контакта.

► След като градинският електроинструмент бъде изключен, ножовете продължават да се въртят няколко секунди по инерция.

► **Внимание:** Не допирайте въртящия се нож.

## Търсене на повреди



Симптом	Възможна причина	Отстраняване
Двигателят не се включва	Няма захранващо напрежение	Проверете и включете
	Повреден е контактът на захранващата мрежа	Използвайте друг контакт
	Удължителният кабел е повреден	Проверете и заменете кабела, ако е повреден
	Задействал се е предпазен прекъсвач	Заменете предпазния прекъсвач
	Възможно е блокиране	Проверете долната страна на градинския електроинструмент и при необходимост отстранете захванатите растения (работете винаги с предпазни ръкавици)
	Защитата на двигателя се е задействала	Оставете двигателя да се охлади и настройте по-голяма височина на косене
Градинската машина работи с прекъсвания	Височината на косене е твърде ниска за условията в момента	Настройте по-голяма височина на косене
	Удължителният кабел е повреден	Проверете и заменете кабела, ако е повреден
	Вътрешен електрически дефект на градинския електроинструмент	Потърсете помощ в оторизиран сервиз за електроинструменти
Градинският електроинструмент оставя неравно окосена трева и/или електродвигателят работи трудно	Защитата на електродвигателя се е задействала	Изчакайте охлаждането на електродвигателя и настройте по-голяма височина на рязане
	Височината на рязане е твърде малка	Настройте по-голяма височина на рязане
	Ножовете са затъпени	Сменете ножовете
След включване на градинския електроинструмент ножът не се завърта	Възможно е блокиране	Проверете долната страна на градинския електроинструмент и при необходимост отстранете захванатите растения (работете винаги с предпазни ръкавици)
	Ножът е монтиран неправилно	Монтирайте ножа правилно
	Ножът е силно зацапан с трева	Изключете градинския електроинструмент
Силни вибрации/шумове	Отстранете причината за блокиране (работете винаги с предпазни ръкавици)	
	Гайката/винта на ножа е разхлабена	Затегнете гайката/винта на ножа (17 Nm)(вж. фигура К)
	Винтът/Гайката на ножа е разхлабен/а	Затегнете гайката/винта на ножа (17 Nm)(вж. фигура К)
	Ножът е повреден	Сменете ножа (вижте фигура К)

## Поддръжка и сервиз

### Поддръжане, почистване и съхраняване

- Преди всякакви работи по уреда изключвайте щепсела от контакта.
- За да работите добре и безопасно, поддържайте чист уреда.

За да можете да работите качествено и безопасно, поддържайте продукта и вентилационните отвори чисти. Не пръскайте с вода градинския електроинструмент. Не потапяйте градинския електроинструмент във вода. Съхранявайте градинския електроинструмент на сигурно, сухо и недостъпно за деца място. Не поставяйте върху градинския електроинструмент други предмети.

За да бъде гарантирано безопасно работно състояние на градинския инструмент, се уверявайте, че всички гайки, щифтове и винтове са затегнати.

Проверете градинския електроинструмент и за по-голяма сигурност заменете износени или повредени детайли.

Уверявайте се, че резервните части, които поставяте, са произведени от Бош. Не променяйте инструмента.

Когато прибирате за съхраняване градинския електроинструмент внимавайте да е стъпил на земята с всичките си 4 колела.

**Не модифицирайте уреда.** Неоторизирани модификации могат да нарушат безопасността на продукта и да повишат опасността от нараняване.

### Отдел за обслужване на клиенти и консултации за употреба

Отделът за обслужване на клиенти отговаря на Вашите въпроси относно ремонта и поддръжката на Вашия уред, както и относно резервни части. Чертежи на частите в разглобен вид и информация относно резервни части ще намерите също тук: [www.bosch-pt.com](http://www.bosch-pt.com)

Екипът за консултации за употреба на Bosch ще Ви помогне с удоволствие, ако имате въпроси относно нашите уреди и техните принадлежности.

При всякакви уточнителни въпроси и поръчки на резервни части, моля, посочвайте непременно 10-цифрения материален номер, посочен на фирмената табелка на уреда.

#### България

Robert Bosch SRL  
Service scule electrice  
Strada Horia Măcelariu Nr. 30–34, sector 1  
013937 București, România  
Тел.: +359(0)700 13 667 (Български)  
Факс: +40 212 331 313  
Email: [BoschServiceCenterBG@ro.bosch.com](mailto:BoschServiceCenterBG@ro.bosch.com)  
[www.bosch-pt.com/bg/bg/](http://www.bosch-pt.com/bg/bg/)

#### Допълнителни адреси на сервиси ще намерите на:

[www.bosch-pt.com/serviceaddresses](http://www.bosch-pt.com/serviceaddresses)

#### Предаване за отпадъци

Продукти, принадлежности и опаковки трябва да се предават за екологосъобразно рециклиране.



Не изхвърляйте градински електроинструменти при битовите отпадъци!

#### Само за страни от ЕС:

Съгласно Европейската директива 2012/19/ЕС относно отпадъци от електрическо и електронно оборудване и нейното транспониране в националното законодателство негодни за употреба електрически инструменти трябва да се събират разделно и да се предават за екологосъобразно рециклиране.

При неправилно изхвърляне излезли от употреба електрически и електронни уреди могат да имат вредни ефек-

ти върху околната среда и човешкото здраве поради евентуално наличие на опасни вещества.

## Македонски

### Безбедносни напомени

#### Објаснување на символите на косилката

Општи безбедносни правила.



Прочитајте го упатството за употреба.



Внимавајте лицата кои се во близина да не бидат повредени од исфрлените парчиња.



**ПРЕДУПРЕДУВАЊЕ:** Држете ги посматрачите понастрана.



**ПРЕДУПРЕДУВАЊЕ:** Држете ги рацете и стапалата подалеку од запците/сечилото.



Не применливо



Не применливо.



**ПРЕДУПРЕДУВАЊЕ:** Исклучете го кабелот за напојување пред сервисирање или кога кабелот е оштетен.



Почекајте сите компоненти на косачката да застанат пред да ги допрете. Сечилата на косачката можат да предизвикаат повреда и кога мируваат.



Не употребувајте го овој производ кога има дожд.



Чувајте се од електричен удар.



**ПРЕДУПРЕДУВАЊЕ:** Напојниот кабел чувајте го понастрана од запците/сечилото.



За чистење на уредот не употребувајте високопритисна пералка или гумено црево.



Внимателно проверете го полето на коешто ќе работи уредот да нема диви или домашни животни. Дивите и домашните животни можат да бидат повредени за време на употреба на машината. Проверете го детално полето на работа на машината и отстранете ги сите камења, гранки, жици, коски и други предмети. При ракувањето со машината внимавајте во густата трева да нема скриени диви или домашни животни, како ни стебла.

## Општи предупредувања за безбедност за електрични алати

### **⚠ ПРЕДУ- ПРЕДУВАЊЕ**

Прочитајте ги сите безбедносни предупредувања, илустрации и спецификации приложени со

овој електричен алат. Непридржувањето до сите упатства приложени подолу може да доведе до струен удар, пожар и/или тешки повреди.

**Зачувајте ги безбедносни предупредувања и упатства за користење и за во иднина.**

Поимот „електричен алат“ во безбедносни предупредувања се однесува на електрични апарати што користат струја (кабелски) или апарати што користат батерии (акумулаторски).

### Безбедност на работниот простор

- ▶ **Работниот простор одржувајте го чист и добро осветлен.** Преполни или темни простории може да доведат до несреќа.
- ▶ **Не работете со електричните алати во експлозивна околина, како на пример, во присуство на запаливи течности, гасови или прашина.** Електричните алати создаваат искри коишто може да ја запалат прашината или гасовите.
- ▶ **Држете ги децата и присутните подалеку додека работите со електричен алат.** Невниманието може да предизвика да изгубите контрола.

### Електрична безбедност

- ▶ **Приклучокот на електричниот алат мора да одговара на приклучницата. Никогаш не го менувајте приклучокот. Не користите приклучни адаптери со заземјените електрични алати.** Неизменетите приклучоци и соодветните приклучници го намалуваат ризикот од струен удар.
- ▶ **Избегнувајте телесен контакт со заземјени површини, како на пример, цевки, радијатори, метални ланци и ладилници.** Постои зголемен ризик од струен удар ако вашето тело е заземјено.
- ▶ **Не ги изложувајте електричните алати на дожд или влажни услови.** Ако влезе вода во електричниот алат, ќе се зголеми ризикот од струен удар.
- ▶ **Не постапувајте несоодветно со кабелот. Никогаш не го користете кабелот за носење, влечење или исклучување од струја на електричниот алат.**

**Кабелот чувајте го подалеку од оган, масло, остри ивици или подвижни делови.** Оштетени или заплеткани кабли го зголемуваат ризикот од струен удар.

- ▶ **При работа со електричен алат на отворено, користете продолжен кабел соодветен за надворешна употреба.** Користењето на кабел соодветен за надворешна употреба го намалува ризикот од струен удар.
- ▶ **Ако мора да работите со електричен алат на влажно место, користете заштитен уред за диференцијална струја (RCD).** Користењето на RCD го намалува ризикот од струен удар.

### Лична безбедност

- ▶ **Бидете внимателни, внимавајте како работите и работете разумно со електричен алат. Не користете електричен алат ако сте уморни или под дејство на дроги, алкохол или лекови.** Еден момент на невнимание додека работите со електричните алати може да доведе до сериозна лична повреда.
- ▶ **Користете лична заштитна опрема. Секогаш носете заштита за очи.** Заштитната опрема, како на пр., маска за прашина, безбедносни чевли коишто не се лизгаат, шлем или заштита за уши, коишто се користат за соодветни услови, ќе доведат до намалување на лични повреди.
- ▶ **Спречете ненамерно активирање. Проверете дали прекинувачот е исклучен пред да го вклучите во струја и/или со сетот на батерии, пред да го земете или носите алатот.** Носење на електричните алати со прстот позициониран на прекинувачот или вклучување во струја на електричните алати чијшто прекинувачот е вклучен, може да предизвика несреќа.
- ▶ **Отстранете каков било клуч за регулирање или француски клуч пред да го вклучите електричниот алат.** Француски клуч или клуч прикачен за ротирачкиот дел на електричниот алат може да доведе до лична повреда.
- ▶ **Не ги пречекорувајте ограничувањата. Постојано одржувајте соодветна положба и рамнотежа.** Ова овозможува подобра контрола на електричниот алат во непредвидливи ситуации.
- ▶ **Облечете се соодветно. Не носете широка облека и накит. Косата и алиштата треба да бидат подалеку од подвижните делови.** Широката облека, накитот или долгата коса може да се закачат за подвижните делови.
- ▶ **Ако се користат поврзани уреди за вадење прашина и собирање предмети, проверете дали се правилно поврзани и користени.** Собирањето прашина може да ги намали опасностите предизвикани од неа.
- ▶ **Не дозволувајте искуството стекнато со честа употреба на алатите да ве направи спокојни и да ги игнорирате безбедносни принципи при нивното**



**користење.** Невнимателно движење може да предизвика сериозна повреда во дел од секунда.

#### Употреба и чување на електричните алати

- ▶ **Не го преоптоварувајте електричниот алат.**  
Користете соодветен електричен алат за намената. Со соодветниот електричен алат подобро, побезбедно и побрзо ќе ја извршите работата за која е наменет.
- ▶ **Не користете електричен алат ако не можете да го вклучите и исклучите со помош на прекинувачот.**  
Секој електричен алат којшто не може да се контролира со прекинувачот е опасен и мора да се поправи.
- ▶ **Исклучете го електричниот алат од струја и/или извадете го сетот на батерии, ако се вади, пред да правите некакви прилагодувања, менувате дополнителна опрема или го складирате електричниот алат.** Со овие превентивни безбедносни мерки се намалува ризикот од случајно вклучување на електричниот алат.
- ▶ **Чувајте ги електричните алати подалеку од дофат на деца и не дозволувајте лицата кои не ракувале со електричниот алат или не се запознаени со ова упатство да работат со истиот.** Електричните алати се опасни во рацете на необучени корисници.
- ▶ **Одржување на електрични алати и дополнителна опрема.** Проверете го порамнувањето или приврстувањето на подвижните делови, спојот на деловите и сите други услови што може негативно да влијаат врз функционирањето на електричниот алат. Ако е оштетен, однесете го електричниот алат на поправка пред да го користите. Многу несреќи се предизвикани заради несоодветно одржување на електричните алати.
- ▶ **Острете и чистете ги алатите за сечење.** Соодветно одржуваните ивици на алатите за сечење помалку се виткаат и полесно се контролираат.
- ▶ **Електричниот алат, дополнителната опрема, деловите и др., користете ги во согласност со ова упатство, внимавајте на работните услови и работата која ја вршите.** Користењето на електричниот алат за други намени може да доведе до опасни ситуации.
- ▶ **Рачките и површините за држење одржувајте ги суви, чисти и неизмастени.** Рачките и површините за држење што се лизгаат не овозможуваат безбедно ракување и контрола на алатот во непредвидливи ситуации.

#### Сервисирање

- ▶ **Електричниот алат сервисирајте го кај квалификувано лице кое користи само идентични резервни делови.** Со ова се овозможува безбедно одржување на електричниот алат.

#### Безбедносни упатства за тримери за трева

- ▶ **Не користете ја косилката во лоши временски услови, особено кога постои ризик од гром.** Со тоа

ќе го намалите ризикот и веројатноста да бидете погодени од гром.

- ▶ **Темелно проверувајте ја областа каде то косилката ќе се користи поради евентуални диви животни.** Дивите животни може да бидат повредени од косилката за време на работата.
- ▶ **Детално проверете го просторот каде што ќе работи уредот и отстранете ги сите камења, гранчиња, жици и други препреки.** Фрлените предмети може да предизвикаат телесна повреда.
- ▶ **Пред да ја користите косилката, секогаш визуелно проверувајте ја за да се уверите дека склопот на сечилото и сечилото не се истрошени или оштетени.** Изабените или оштетените делови го зголемуваат ризикот од повреди.
- ▶ **Пред употреба, проверете го кабелот за напојување и продолжниот кабел да ли покажуваат знаци на оштетување или остареност. Не употребувајте ја косилката за трева доколку кабелот се оштети или излиже во време додека работите со него. Ако кабелот е оштетен или излижан, исклучете ја косилката и не допирајте го кабелот пред да го исклучите од штекерот.** Оштетениот кабел за напојување или продолжен кабел може да доведе до електричен удар, пожар и/или сериозни повреди.
- ▶ **Проверувајте го често делот за фаќање на тревата да ли е изабен или оштетен.** Истрошениот или оштетен фаќач за трева може да го зголеми ризикот од повреда.
- ▶ **Монтирајте ги сите заштитни помагала на предвиденото место. Заштитните помагала мора да бидат функционални и правилно наместени.** Штитникот кога е лабав, оштетен или не работи правилно може да предизвика повреда.
- ▶ **Чувајте ги сите отвори за вентилација без нечистотија.** Запушените отвори и остатоци може да предизвикаат прегревавање или опасност од пожар.
- ▶ **Кога работите со косилка, секогаш носете нелизгави и заштитни обувки. Не ракувајте со косилката боси или со отворени сандали.** Ова го намалува ризикот од повреда на стапалото при контакт со сечилото кое е во движење.
- ▶ **Секогаш носете долги панталони кога ракувате со косилката.** Незаштитената кожа носи зголемен ризик од повреда од отфрлени предмети.
- ▶ **Не ракувајте со косилката на влажна трева. Одете, никогаш не трчајте.** Ова го смалува ризикот од лизгање или паѓање, што може да резултира со повреда.
- ▶ **Не ракувајте со косилката на многу стрмни падини.** Ова го намалува ризикот од губење контрола, лизгање или паѓање, што може да резултира со повреда.
- ▶ **Кога работите на падини, секогаш погрижете се вашето подножје да е безбедно, секогаш работете преку нагибот, никогаш по угорнина или удолица**

- и бидете исклучително внимателни кога го менувате правецот. Ова го намалува ризикот од губење контрола, лизгање или паѓање, што може да резултира со повреда.
- ▶ **Бидете внимателни кога ја потпирате или влечете косилката кон себе. Секогаш бидете свесни за вашето окружување.** Ова го намалува ризикот од сопнување за време на работата.
- ▶ **Држете го кабелот за напојување подалеку од запците/сечилата.** Оштетениот кабел за напојување може да предизвика електричен удар, пожар и/или сериозни повреди.
- ▶ **Ако кабелот е заплеткан или оштетен, исклучете го уредот и исклучете го кабелот за напојување од штекерот.** Заплетканите или оштетените кабли може да го зголемат ризикот од електричен удар.
- ▶ **Не допирајте ги сечилата и другите опасни подвижни делови додека се уште се во движење.** Ова го намалува ризикот од повреда од подвижните делови.
- ▶ **Кога отстранувате заглавен материјал или ја чистите косилката, погрижете се сите прекинувачи да се напоѓаат во положба OFF и кабелот за напојување да биде исклучен.** Неочекуваното стартување на косилката може да предизвика сериозни повреди.

### Дополнителни сигурносни напомени

- ▶ **Овој уред содржи магнети - Не ставајте го магнетот во близина на импланти и други медицински уреди, како што се пејсмејкери или инсулински пумпи, магнетни носачи на податоци и магнетно чувствителни уреди.** Магнетот создава поле, кое може да ја наруши функцијата на овие видови медицински уреди или да предизвика неповратно губење на податоци.
- ▶ Кога го прилагодувате уредот, внимавајте да не ги заглавите вашите прсти помеѓу подвижните сечила и фиксираните делови на машината.
- ▶ Проверете го производот дали е оштетен како удрил во тврд предмет или кога има прекумерни вибрации.
- ▶ Секогаш оставете го производот да се излади пред складирање.
- ▶ Испразнете го собирачот на трева пред да го складираат.

### Ракување

- ▶ Препорачуваме да носите слушалки за заштита на слухот.
- ▶ Стопирајте ги сечилата кога треба да ја пренесете машината, преку површини коишто не се трева и кога ја носите машината до и од местото на косењето.
- ▶ Не наведнувајте го уредот при вклучување или додека моторот работи.
- ▶ Моторот исклучувајте го стоејќи со стапалата подалеку од ротирачките сечила.

- ▶ Не доближувајте ги рацете и стапалата до ротирачките делови.
- ▶ Кога косите, стоите што е можно подалеку од косачката.
- ▶ Не носете ја косачката и не влечете ја додака моторот работи.
- ▶ При складирање на уредот, внимавајте тој да стои на подот со сите 4 тркала.
- ▶ Уредот носете го само за рачката за носење. Ракувајте внимателно со рачката.
- ▶ **Не вршете промени на уредот.** Неовластените модификации можат да доведат до нарушување на безбедноста на косачката или да ја зголемат бучавата или вибрациите.

### Електрична безбедност



Предупредување! Пред чистење или редовно одржување, уредот исклучете го од електрично напојување. Истото важи и ако кабелот е оштетен, прекинат или сплеткан.

Вашиот уред е со двојна изолација и не му е потребно заземјување. Работниот напон е 230 V AC, 50 Hz (за земји вон EY 220 V или 240 V 50 Hz). Употребувајте само одобрени продолжни кабли. За подетални информации обратете се во Вашиот Бош сервис.

За подобра безбедност користете резидуален уред (РЦД) кој се активира на отстапување од 30 mA. Резидуалниот уред треба да се проверува пред секоја употреба

Чувајте го напојниот и продолжниот кабел понастрана од подвижните делови, за да се избегне оштетување на кабелот и негов контакт со металните делови.

Кабелските врски (приклучник и приклучница) треба да бидат суви и да не лежат на теренот.

Напојниот и продолжниот кабел мора редовно да се проверуваат за евентуални оштетувања и да се користат само кога се во беспрекорна состојба.

Ако напојниот кабел е оштетен, мора да се поправи од страна на овластен сервис на Бош. Употребете само одобрен продолжен кабел.

Користете само продолжни кабли кои ги задоволуваат стандардите EN 61242 / IEC 61242 или IEC 60884-2-7.

Ако сакате да користите продолжен кабел при употреба на уредот, потребни ви се следните димензии на кабли:

- Пресек 1,25 mm<sup>2</sup> или 1,5 mm<sup>2</sup>
- Максимална должина 30 m за продолжниот кабел или 60 m за кабел на навој со ФИ-заштитна склопка

Совет: Ако користите продолжен кабел, тој мора да биде заземјен преку напојната мрежа, во склад со важечките прописи.






**ПРЕДУПРЕДУВАЊЕ:** Несоодветните продолжни кабли можат да бидат опасни. Продолжниот кабел, утикачот и спојот со продолжниот кабел мораат да бидат водоотпорни.

**Ознаки**

Следните симболи се важни за читање и разбирање на упатството за употреба. Ве молиме проучете ги симболите и нивното значење. Точната интерпретација на симболите ќе ви помогне подобро и побезбедно да го користите уредот.

Ознака	Значење
	Правец на движење
	Правец на реакција
	Носете заштитни ракавици
	Тежина
	Вклучување
	Исклучување
	Дозволена функција

Ознака	Значење
	Забранети акции
	Чујна бучава
	Додатна опрема/резервни делови

**Опис на производот и ракување****Прочитајте ги сите безбедносни предупредувања и упатства.**

Непочитувањето на безбедносните предупредувања и упатства може да доведе до електричен удар, пожар и/или сериозни

повреди.

Видете ги илустрациите во предниот дел од упатството за работа.

**Употреба со соодветна намена**

Косачката е наменета за употреба на домашни тревници.

Уредот не е наменет за режење и поткастрување огради.

Уредот е наменет за косење на висина на подлогата земја, трева.

**Технички податоци**

Косилка за трева	UniversalRotak 34-400 UniversalRotak 34-405	UniversalRotak 37-550 UniversalRotak 37-555 UniversalRotak 37-570
Број на артикл	<b>3 600 HA6 1..</b>	<b>3 600 HA6 2..</b>
Номинална јачина	W 1300	1400
Ширина на шишање	cm 34	37
Висина на косење	mm 25 - 70	25 - 70
Волумен, корпа за трева	l 40	40
Тежина според IEC 62841-1 / IEC 62841-4-3	kg 12,5	13
Сериски број	види ја плочката со податоци на апаратот	види ја плочката со податоци на апаратот
Заштитна класа	□ / II	□ / II

Податоците важат за номинален напон [U] од 230 V. Овие податоци може да отстапуваат при различни напони, во зависност од изведбата во односната земја.

Процесот на вклучување создава краткотрајно паѓање на напонот. Неповолните мрежни услови може да предизвикаат пречки на другите уреди. При електрични импеданси помали од 0,36 ома, нема пречки.

**Информации за бучава/вибрации**

	3 600 HA6 1..	3 600 HA6 2..
Измереното А просечно ниво на бучава на уредот изнесува обично:		
Вредностите за емисија на бучава се одредуваат согласно <b>EN IEC 62841-4-3:2021+A11:2021</b>		
– Ниво на звучен притисок	dB(A) <b>80</b>	<b>75</b>
– Звучна јачина	dB(A) <b>91</b>	<b>88</b>
– Несигурност K	dB <b>= 0,8</b>	<b>= 1,5</b>

Вкупните вредности на вибрации  $a_h$  (векторски збор на трите насоки) и несигурност K дадени се во согласност со **EN IEC 62841-4-3:2021+A11:2021**

– Вредност на емисијата на вибрации $a_h$	$m/s^2$	<b>&lt; 2,5</b>	<b>&lt; 2,5</b>
– Несигурност K	$m/s^2$	<b>= 1,5</b>	<b>= 1,5</b>

Бидејќи декларираната(е) вкупна вредност(и) на вибрации и декларираната(е) вредност(и) на емисија на бучава се измерени според стандардизиран тест метод и може да се користат за споредување на еден електричен алат со друг.

Навередната/-ните вкупна(и) вредност(и) на вибрации и наведената/-ните вредност(и) за емисија на бучавост(a) исто така може да се користат за прелиминарна проценка на изложеноста.

Емисиите на вибрации и бучава за време на реалната употреба на алатот може да се разликуваат од декларираните вредности, во зависност од начинот на кој се користи електричниот алат, особено од типот на предметот што се обработува; и потребата да се воспостават безбедносни мерки за заштита на операторот, врз основа на проценка на изложеноста на вибрации за време на реалните услови на употреба (земајќи ги предвид сите делови од работниот циклус, како што се времињата кога електричниот алат е исклучен и времето кога е вклучен, но работи без оптоварување).

## Монтажа и користење

Цел при ракувањето	Слика	Страна
Обем на испорака <sup>A)</sup>	<b>A</b>	3
Монтажни тркала	<b>B – C</b>	4

## Отстранување на грешки



Симптом	Можна причина	Помош
Моторот не се вклучува	Нема снабдување со струја	Проверете и вклучете
	Утикачот е неисправен	Користете друг утикач
	Продолжниот кабел е оштетен	Проверете го кабелот и ако е потребно заменете го
	Прегорен осигурувач	Заменете го осигурувачот
	Можни се блокирања	Проверете под косачката и по потреба исчистете ја (секогаш носете заштитни ракавици)
Активирана е заштитата на моторот од прегревање	Висината на сечењето е прениска за моменталните услови	Пуштете да се олади моторот и подигнете ги сечилата
		Поставете поголема висина на сечење

Цел при ракувањето	Слика	Страна
Монтажа на рачката	<b>D</b>	5
Склопување на корпата за трева	<b>E</b>	6
Вметнување/отстранување на корпата за трева	<b>E</b>	6
Подесување на висината на косење	<b>F</b>	6
Вклучување	<b>G</b>	7
Исклучување	<b>H</b>	7
Упатства за работа	<b>I – J</b>	8
Одржување на сечилата	<b>K</b>	9
Избор на опрема	<b>L</b>	9

A) Опишаната опрема прикажана на сликите не е дел од стандардниот обем на испорака.

## Вклучување

### За Ваша безбедност

- ▶ Пред било какви интервенции уредот исклучете го од напојување.
- ▶ По исклучувањето на косачката, сечилата вртат уште неколку секунди.
- ▶ Предупредување: Внимание – не допирајте ги ротирачките сечила.

Симптом	Можна причина	Помош
Уредот работи со прекини	Продолжниот кабел е оштетен	Проверете го кабелот и ако е потребно заменете го
	Неисправни внатрешни инсталации во косачката	Побарајте помош од сервис
	Активирана е заштитата на моторот од прегревање	Пуштете да се олади моторот и подигнете ги сечилата
Уредот коси нерамномерно и/или моторот работи тешко	Сечилата поставени прениско	Подигнете ги сечилата
	Тапо сечило	Заменете го сечилото
	Можно се блокирања	Проверете под косачката и по потреба исчистете ја (секогаш носете заштитни ракавици)
	Сечилото монитрано наопаку	Монтирајте го сечилото од правилната страна
По вклучувањето на косачката сечилото не се врти	Сечилото е заплеткано со трева	Исклучете ја косачката Отстранете ја пречката (секогаш носете заштитни ракавици)
	Лабава навртка/-завртка	Затегнете ја навртката/-завртката (17 Nm) (види слика <b>K</b> )
Јаки вибрации/бучава	Лабава навртка/-завртка	Затегнете ја навртката/-завртката (17 Nm) (види слика <b>K</b> )
	Сечилото е оштетено	Заменете го сечилото (види слика <b>K</b> )

## Одржување и сервис

### Одржување, чистење и чување

- ▶ **Пред било какви интервенции уредот исклучете го од напојување.**
- ▶ **Одржувајте го уредот чист, за да обезбедите добра и безбедна работа.**

Одржувајте ги уредот и отворите за проветрување чисти, за да функционираат добро и безбедно.

Никогаш не прскајте го уредот со вода.

Никогаш не потопувајте го уредот во вода.

Уредот складирајте го на безбедно, суво место вон допир на деца.

Не ставајте други предмети врз уредот.

Проверете сите навртки, подлошки и завртки да се цврсто прицврстени со цел за безбедна работа со уредот. Редовно прегледувајте го уредот и заменувајте ги веднаш оштетените или изабените делови.

Секогаш користете Bosch оригинални резервни делови. Не го модификувајте уредот.

При складирање на уредот, внимавајте тој да стои на подот со сите 4 тркала.

**Не го модификувајте уредот.** Неовластени модификации може да ја загрозат безбедноста на вашиот производ и да го зголемат ризикот од лична повреда.

### Сервисна служба и совети при користење

Сервисната служба ќе одговори на Вашите прашања во врска со поправката и одржувањето на Вашиот производ како и резервните делови. Експлодирани цртежи и

информации за резервни делови може да се најдат и на: [www.bosch-pt.com](http://www.bosch-pt.com)

Тимот за советување при користење на Bosch ќе Ви помогне доколку имате прашања за нашите производи и опрема.

За сите прашања и нарачки на резервни делови, Ве молиме наведете го 10-цифрениот број од спецификационата плочка на производот.

#### Северна Македонија

Д.Д. Електрис  
Сава Ковачевиќ 47Н, број 3  
1000 Скопје  
Е-пошта: [dimce.dimcev@servis-bosch.mk](mailto:dimce.dimcev@servis-bosch.mk)  
Интернет: [www.servis-bosch.mk](http://www.servis-bosch.mk)  
Тел./факс: 02/ 246 76 10  
Моб.: 070 595 888

Д.П.Т.У "РОЈКА"  
Јани Лукровски бб; Т.Ц Автокоманда локал 69  
1000 Скопје  
Е-пошта: [servisrojka@yahoo.com](mailto:servisrojka@yahoo.com)  
Тел: +389 2 3174-303  
Моб: +389 70 388-520, -530

#### Дополнителни адреси за сервиси може да се најдат на:

[www.bosch-pt.com/serviceaddresses](http://www.bosch-pt.com/serviceaddresses)

#### Отстранување

Опремата, додаточите и пакувањето треба да се рециклираат на еколошки начин.



Не фрлајте го уредот во губре!

### Само за земји во рамки на ЕУ:

Според Европската регулатива 2012/19/EU за електрични и електронски уреди и нивна национална употреба, електричните апарати што се вон употреба мора одделно да се собираат и да се рециклираат на еколошки прифатлив начин.

Доколку се фрли неправилно, отпадната електрична и електронска опрема може да има штетни ефекти врз животната средина и здравјето на луѓето поради можното присуство на опасни материји.



Не користити на киши.



Zaštite se od električnog udara.



UPOZORENJE: Držite mrežni kabl podalje od noževa.



Za čišćenje baštenskog uređaja ne koristite čistače visokog pritiska ili baštensko crevo.



Pažljivo proverite da na području na kojem treba koristiti baštenski uređaj ne postoje divlje i domaće životinje. Divlje i domaće životinje mogu se povrediti tokom rada mašine. Temeljito proverite područje upotrebe mašine i uklonite sve kamenje, granje, žice, kosti i druge strane predmete. Prilikom upotrebe mašine pazite na to da u gustoj travi nema skrivenih divljih ili domaćih životinja ili malih panjeva.

## Srpski

### Sigurnosne napomene

#### Objašnjenje simbola kosilice za travu



Opšta napomena o opasnosti.



Pročitajte uputstvo za upotrebu.



Pazite na to da izbačena strana tela ne povrede ljude koji se nalaze u blizini.



UPOZORENJE: Udaljite posmatrača.



UPOZORENJE: Držite šake i stopala podalje od noževa.



Nije primenjivo



Nije primenjivo.



UPOZORENJE: Izvucite mrežni utikač pre održavanja ili ako je kabl oštećen.



Pre diranja sačekajte da se svi delovi baštenskog uređaja zaustave. Nakon isključivanja baštenskog uređaja noževi nastavljaju da se okreću i mogu da uzrokuju povrede.

#### Opšte sigurnosne napomene za električne alate

**UPOZORENJE** Pročitajte sva sigurnosna upozorenja, uputstva, ilustracije i specifikacije isporučene uz ovaj električni alat. Propusti u pridržavanju svih dolenađenih uputstava mogu imati za posledicu električni udar, požar i/ili teške povrede.

#### Čuvajte sva upozorenja i uputstva za buduću upotrebu.

Pojam „električni alat“ upotrebljen u upozorenjima odnosi se na električne alate sa pogonom na struju (sa kablom) i na električne alate sa akumulatorskim pogonom (bez kabla).

#### Sigurnost radnog područja

- ▶ **Držite vaše radno područje čisto i dobro osvetljeno.** Nered ili neosvetljena radna područja mogu voditi nesrećama.
- ▶ **Ne radite sa električnim alatom u okolini ugroženoj eksplozijom, u kojoj se nalaze zapaljive tečnosti, gasovi ili prašina.** Električni alati stvaraju varnice koje mogu zapaliti prašinu ili isparenja.
- ▶ **Držite podalje decu i druge osobe za vreme korišćenja električnog alata.** Stvari koje vam odvrću pažnju mogu dovesti do gubitka kontrole.

#### Električna sigurnost

- ▶ **Priključni utikač električnog alata mora odgovarati utičnici. Utikač ne sme nikako da se menja. Ne upotrebljavajte adaptore utikača zajedno sa električnim alatima zaštićenim uzemljenjem.** Nemodifikovani utikači i odgovarajuće utičnice smanjuju rizik od električnog udara.
- ▶ **Izbegavajte kontakt telom sa uzemljenim površinama kao što su cevi, radijatori, šporeti i frižideri.** Postoji

povećani rizik od električnog udara ako je vaše telo uzemljeno.

- ▶ **Držite električni alat što dalje od kiše ili vlage.** Prodor vode u električni alat povećava rizik od električnog udara.
- ▶ **Kabl ne koristite u druge svrhe. Nikada ne koristite kabl za nošenje električnog alata, ne vucite ga i ne izvlačite ga iz utičnice. Držite kabl dalje od vreline, ulja, oštih ivica ili pokretnih delova.** Oštećeni ili umršeni kablovi povećavaju rizik od električnog udara.
- ▶ **Ako sa električnim alatom radite na otvorenom, upotrebljavajte samo produžne kablove koji su pogodni za upotrebu na otvorenom.** Upotreba kabla pogodnog za upotrebu na otvorenom smanjuje rizik od električnog udara.
- ▶ **Ako ne možete da izbegnete rad sa električnim alatom u vlažnoj okolini, koristite zaštitni uređaj diferencijalne struje (RCD).** Upotreba zaštitnog uređaja diferencijalne struje smanjuje rizik od električnog udara.

#### Sigurnost osoblja

- ▶ **Budite pažljivi, pazite na to šta radite i postupajte razumno tokom rada sa vašim električnim alatom. Ne koristite električni alat ako ste umorni ili pod uticajem droge, alkohola ili lekova.** Momenat nepažnje kod upotrebe električnog alata može rezultirati ozbiljnim povredama.
- ▶ **Nosite ličnu zaštitnu opremu. Uvek nosite zaštitne naočare.** Nošenje zaštitne opreme, kao što je maska za prašinu, sigurnosne cipele koje ne klizu, zaštitni šlem ili zaštita za sluh, zavisno od vrste i upotrebe električnog alata, smanjuje rizik od povreda.
- ▶ **Izbegavajte nenamerno puštanje u rad. Uverite se da je električni alat isključen, pre nego što ga priključite na struju i/ili na akumulator, uzmete ga ili nosite.** Nošenje električnog alata sa prstom na prekidaču ili priključivanje na struju uključenog električnog alata vodi do nesreće.
- ▶ **Uklonite bilo kakve ključeve za podešavanje ili ključeve za zavrtnjeve, pre nego što uključite električni alat.** Ostavljanje ključa za zavrtnjeve ili ključa prikačenog na rotirajući deo električnog alata može rezultirati ličnom povredom.
- ▶ **Izbegavajte neprirodno držanje tela. Pobrinite se uvek da stabilno stojite i u svako doba održavajte ravnotežu.** Ovo omogućava bolje upravljanje električnim alatom u neočekivanim situacijama.
- ▶ **Nosite pogodnu odeću. Ne nosite široku odeću ili nakit. Držite kosu i odeću dalje od pokretnih delova.** Pokretni delovi mogu zahvatiti široku odeću, nakit ili dugu kosu.
- ▶ **Ako mogu da se montiraju uređaji za usisavanje i skupljanje prašine, uverite se da li su priključeni i upotrebljeni kako treba.** Usisavanje prašine može smanjiti rizike koji su povezani sa prašinom.
- ▶ **Ne dozvolite da pouzdanje koje ste stekli čestom upotrebom alata utiče na to da postanete neoprezni i da zanemarite sigurnosne principe za upotrebu alata.**

Neoprezno delovanje može prouzrokovati teške povrede u deliću sekunde.

#### Upotreba i briga o električnim alatima

- ▶ **Ne preopterećujte aparat. Upotrebljavajte električni alat koji je pogodan za vaš zadatak.** Odgovarajući električni alat radi bolje i sigurnije tempom za koji je projektovan.
- ▶ **Ne koristite električni alat čiji je prekidač u kvaru.** Svaki električni alat koji se ne može kontrolisati prekidačem je opasan i mora se popraviti.
- ▶ **Izvučite utikač iz utičnice i/ili izvadite akumulatorsku bateriju iz električnog alata, ukoliko je to moguće, pre nego što izvršite bilo kakva podešavanja, promenu pribora ili pre nego što uskladištite električni alat.** Takve preventivne sigurnosne mere smanjuju rizik od slučajnog pokretanja električnog alata.
- ▶ **Čuvajte nekorisćene električne alate izvan dometa dece i ne dozvoljavajte korišćenje alata osobama koje ne poznaju isti ili nisu pročitale ova uputstva.** U rukama neobučanih korisnika električni alati postaju opasni.
- ▶ **Održavajte električni alat i pribor. Proverite da li pokretni delovi aparata besprekorno funkcionišu i da li su dobro povezani, da li su delovi možda polomljeni ili su tako oštećeni da je ugroženo funkcionisanje električnog alata. Pre upotrebe popravite alat ukoliko je oštećen.** Mnoge nesreće su prouzrokovane lošim održavanjem električnih alata.
- ▶ **Održavajte alate za sečenje oštre i čiste.** Sa adekvatno održanim alatom za sečenje sa oštirim sečivima manja je verovatnoća da će doći do zapinjanja i upravljanje je jednostavnije.
- ▶ **Upotrebljavajte električni alat, pribor, alate koji se umeću itd. prema ovim uputstvima. Obratite pažnju pritom na uslove rada i posao koji morate obaviti.** Upotreba električnog alata za namene drugačije od predviđenih može voditi opasnim situacijama.
- ▶ **Održavajte drške i prihvatne površine suvim, čistim i bez ostataka ulja ili masnoće.** Klizave drške ili prihvatne površine ne omogućavaju bezbedno rukovanje i upravljanje alatom u neočekivanim situacijama.

#### Servisiranje

- ▶ **Neka vam vaš električni alat popravlja samo kvalifikovano osoblje, koristeći samo originalne rezervne delove.** Ovo će osigurati očuvanje bezbednosti električnog alata.

#### Bezbednosne napomene za kosilice za travu

- ▶ **Ne koristite kosilicu za travu u lošim vremenskim uslovima, naročito ako postoji opasnost od udara munje.** To smanjuje rizik od udara munje.
- ▶ **Temeljito pregledajte područje na kojem treba da se koristi kosilica za travu i proverite da tamo nema divljih životinja.** Kosilica za travu može da povredi divlje životinje tokom rada.



- ▶ **Temeljito pregledajte područje na kojem treba da se koristi kosilica za travu i uklonite sve kamenje, granje, žice, kosti i druga strana tela.** Izbačeni predmeti mogu da uzrokuju telesne povrede.
- ▶ **Pre upotrebe kosilice za travu uvek obavite vizualnu proveru da biste bili sigurni da nož i sklop noževa nisu istrošeni ili oštećeni.** Istrošeni ili oštećeni delovi povećavaju rizik od povreda.
- ▶ **Pre upotrebe proverite da na mrežnom kabl u eventualnom produžnom kabl u nema tragova oštećenja ili starenja. Ne koristite kosilicu za travu ako se kabl istroši ili ošteti tokom rada. Ako je kabl oštećen ili istrošen, isključite kosilicu za travu i ne dodirujte kabl dok ga ne odvojite od električne mreže.** Oštećeni mrežni ili produžni kabl može da uzrokuje električni udar, požar i/ili teške povrede.
- ▶ **Često proveravajte da li je korpa za sakupljanje trave istrošena ili oštećena.** Istrošena ili oštećena korpa za sakupljanje trave može da povećá rizik od povreda.
- ▶ **Ostavite sve zaštitne naprave montirane. Zaštitne naprave moraju biti funkcionalne i propisno montirane.** Zaštitna naprava koja je otpuštena ili oštećena ili koja ne funkcioniše pravilno može da uzrokuje povrede.
- ▶ **Uklonite prljavštinu sa svih proreza za ventilaciju.** Začepljeni prorezi za ventilaciju i prljavština mogu da uzrokuju pregrevanje ili opasnost od požara.
- ▶ **Prilikom rada sa kosilicom za travu uvek nosite zaštitne cipele koje se ne klizu. Ne rukujte kosilicom za travu bosí ili sa otvorenim sandalima.** To smanjuje opasnost od povreda za stopala zbog kontakta sa pokretnim noževima.
- ▶ **Prilikom rada sa kosilicom za travu uvek nosite duge pantalone.** Nezaštićena koža povećava opasnost od povreda od izbačenih predmeta.
- ▶ **Ne koristite kosilicu za travu ako je trava mokra. Hodajte, nikad ne trčite.** To smanjuje opasnost da se pokliznete ili padnete, što može da uzrokuje povrede.
- ▶ **Ne koristite kosilicu za travu na veoma strmim padinama.** To smanjuje opasnost da izgubite kontrolu, da se pokliznete ili padnete, što može da uzrokuje povrede.
- ▶ **Prilikom rada na padinama uvek zauzmite siguran položaj tela, uvek radite poprečno prema padini, a nikada nizbrdo ili uzbrdo, i uvek budite veoma oprezni kada menjate pravac kretanja.** To smanjuje opasnost da izgubite kontrolu, da se pokliznete ili padnete, što može da uzrokuje povrede.
- ▶ **Budite veoma pažljivi kada se sa kosilicom za travu krećete nazad ili kada je povlačite prema sebi. Uvek vodite računa o okolini.** To smanjuje opasnost da se spotaknete tokom rada.
- ▶ **Držite mrežni kabl podalje od noževa za rezanje.** Oštećen mrežni kabl može da uzrokuje električni udar, požar i/ili teške povrede.
- ▶ **Ako je kabl zapleten ili oštećen, isključite uređaj i izvucite utikač iz električne utičnice.** Zapleteni ili

oštećeni kablovi mogu da povećaju opasnost od električnog udara.

- ▶ **Ne dodirujte noževe i druge opasne pokretne delove dok se oni kreću.** To smanjuje opasnost od povreda od pokretnih delova.
- ▶ **Postarajte se da su kod uklanjanja zaglavljenog materijala ili čišćenja kosilice za travu svi prekidači isključeni, a da je mrežni kabl izvučen.** Neočekivani rad kosilice za travu može da uzrokuje teške povrede.

### Dodatne sigurnosne napomene

- ▶ **Ovaj uređaj sadrži magnete - Ne postavljajte magnet blizu implantata i drugih medicinskih uređaja, kao što su pejsmejkeri ili insulinske pumpe, magnetni nosači podataka i uređaji osetljivi na magnet.** Magnet stvara polje koje može narušiti funkciju medicinskih uređaja ili dovesti do nepovratnog gubitka podataka.
- ▶ Tokom podešavanja uređaja pazite da ne zaglavite prste između pokretnih noževa i nepokretnih delova mašine.
- ▶ Proverite da na proizvodu ne postoje oštećenja ako udari u tvrdi predmet ili ako postoje suviše snažne vibracije.
- ▶ Pre skladištenja uvek pustite proizvod da se ohladi.
- ▶ Ispraznite korpu za sakupljanje trave pre skladištenja.

### Rukovanje

- ▶ Radi sopstvene zaštite preporučujemo nošenje zaštite za sluh.
- ▶ Noževi moraju da miruju ako zbog transporta baštenski uređaj morate da nagnete, kada prelazite preko površina koje nisu zasejane travom i kada baštenski uređaj transportujete do područja koje treba pokositi ili sa njega.
- ▶ Prilikom startovanja ili pokretanja motora ne naginjite baštenski uređaj.
- ▶ Uključite baštenski uređaj kao što je to opisano u uputstvu za upotrebu i pazite na to da su vaša stopala dovoljno udaljena od delova koji se okreću.
- ▶ Ne stavljajte ruke i stopala blizu ili ispod delova koji se okreću.
- ▶ Držite rastojanje od područja izbacivanja kada radite sa baštenskim uređajem.
- ▶ Nikada ne podižite i nosite baštenski uređaj kada motor radi.
- ▶ Pazite da kod skladištenja baštenski uređaj sa sva 4 točka stoji na podu.
- ▶ Podižite baštenski uređaj samo ručkom. Pažljivo rukujte ručkom.
- ▶ **Ne obavljajte izmene na proizvodu.** Nedoželjene izmene mogu da umanje sigurnost proizvoda i povećaju buku i vibracije.

### Električna bezbednost



ili umotan.

Pažnja! Pre radova održavanja ili čišćenja isključite uređaj i izvucite mrežni utikač. Isto važi i kada je električni kabl oštećen, presečen

Vaš baštenski uređaj je zaštitno izolovan radi bezbednosti i ne zahteva uzemljenje. Radni raspon je 230 V AC, 50 Hz (sa zemlje koje nisu članice EU i 220 V ili 240 V 50 Hz). Koristite samo odobrene produžne kablove. Informacije ćete dobiti od ovlašćenog korisničkog servisa.

Za povećanje sigurnosti, koristite jednu fidovu sklopku (RCD) sa strujom greške od maks. 30 mA. Ova FI-sklopka bi trebala da se kontroliše pre upotrebe

Držite mrežne i produžne kablove podalje od pokretnih delova i izbegavajte svako oštećenje kabela da biste izbegli kontakt sa delovima pod naponom.

Kablovske veze (mrežni utikač i utičnice) bi trebale da budu suve i da ne leže na podu.

Na mrežnim i produžnim kablomima treba redovito proveravati da li postoje tragovi oštećenja i oni smeju da se koriste samo u ispravnom stanju.

Ako je mrežni kabl proizvoda oštećen, sme ga popraviti samo ovlašćena radionica firme Bosch. Koristite samo odobrene produžne kablove.

Koristite samo produžne kablove, vodove ili kableske bubnjeve koji ispunjavaju norme EN 61242 / IEC 61242 ili IEC 60884-2-7.

Ako za rad proizvoda želite da koristite produžni kabl, potrebni su sledeći preseci provodnika:

- Presek provodnika 1,25 mm<sup>2</sup> ili 1,5 mm<sup>2</sup>
- Maksimalna dužina 30 m za produžne kablove ili 60 m za kableske bubnjeve sa zaštitnim strujnim prekidačem

Napomena: Ako se koristi produžni kabl, on mora – kao što je opisano u sigurnosnim propisima – imati zaštitni provodnik koji je preko utikača povezan sa zaštitnim provodnikom vašeg električnog sistema.



**OPREZ:** Npropisni produžni kablovi mogu biti opasni. Produžni kablovi, utikači i spojnice moraju biti vodonepropusne izvedbe i

odobreni za spoljnu upotrebu.

## Simboli

Sledeći simboli su važni za čitanje i razumevanje uputstva za upotrebu. Zapamtite simbole i njihovo značenje. Pravilno tumačenje simbola pomaže vam da bolje i sigurnije koristite proizvod.

## Tehnički podaci

Kosilica za travu		UniversalRotak 34-400 UniversalRotak 34-405	UniversalRotak 37-550 UniversalRotak 37-555 UniversalRotak 37-570
Broj artikla		<b>3 600 HA6 1..</b>	<b>3 600 HA6 2..</b>
Nominalna ulazna snaga	W	1300	1400
Širina rezanja	cm	34	37
Visina rezanja	mm	25 - 70	25 - 70
Volumen, vreća za travu	l	40	40
Masa prema IEC 62841-1 / IEC 62841-4-3	kg	12,5	13

Simbol	Značenje
	Smer kretanja
	Smer reakcije
	Nosite zaštitne rukavice
	Masa
	Uključivanje
	Isključivanje
	Dozvoljena radnja
	Zabranjena radnja
CLICK!	Čujni zvuk
	Pribor/rezervni delovi

## Opis proizvoda i učinka



**Pročitajte sve bezbednosne napomene i sva uputstva.** Nepridržavanje bezbednosnih napomena i uputstava može da uzrokuje električni udar, požar i/ili teške povrede.

Molimo pogledajte slike na prednjem delu uputstva za upotrebu.

## Namenska upotreba

Baštenski uređaj je namenjen košenju travnjaka na privatnom posedu.

Baštenski uređaj nije namenjen rezanju žive ograde, obrezivanju, secanju itd.

Baštenski uređaj je namenjen košenju travnjaka na nivou zemlje.

**Kosilica za travu**
**UniversalRotak 34-400**  
**UniversalRotak 34-405**
**UniversalRotak 37-550**  
**UniversalRotak 37-555**  
**UniversalRotak 37-570**

Serijski broj		vidi tipsku tablicu na baštenskom uređaju	vidi tipsku tablicu na baštenskom uređaju
Klasa zaštite		□ / II	□ / II

Podaci važe za nominalne napone [U] od 230 V. Kod napona koji odstupaju i izvođenja specifičnih za zemlje ovi podaci mogu da variraju.

Postupci uključivanja uzrokuju kratkotrajne padove napona. U nepovoljnim uslovima mreže to može da utiče na druge uređaje. Pri impedanciji mreže manjoj od 0,36 oma ne očekuju se smetnje.

**Informacije o buci/vibracijama**

3 600 HA6 1..

3 600 HA6 2..

A-vrednovani nivo buke uređaja iznosi tipično:

Vrednosti emisije buke su utvrđene prema **EN IEC 62841-4-3:2021+A11:2021**

– Nivo pritiska zvuka	dB(A)	<b>80</b>	<b>75</b>
– Nivo snage zvuka	dB(A)	<b>91</b>	<b>88</b>
– Nesigurnost K	dB	<b>= 0,8</b>	<b>= 1,5</b>

Ukupne vrednosti vibracija ah (zbir vektora triju pravaca) i nesigurnost K su utvrđeni prema **EN IEC**

**62841-4-3:2021+A11:2021**

– Vrednost emisije vibracija $a_h$	$m/s^2$	<b>&lt; 2,5</b>	<b>&lt; 2,5</b>
– Nesigurnost K	$m/s^2$	<b>= 1,5</b>	<b>= 1,5</b>

Navedene ukupne vrednosti vibracija i navedene vrednosti emisije buke su izmerene prema normiranom postupku testiranja i mogu da se koriste za upoređivanje jednog električnog alata sa drugim.

Navedene ukupne vrednosti vibracija i navedene vrednosti emisije buke mogu da se koriste i za preliminarnu procenu opterećenja.

Emisije vibracija i buke tokom stvarne upotrebe električnog alata mogu da odstupaju od navedenih vrednosti, zavisno od načina upotrebe električnog alata, a naročito načinu obrade obratka; ako je potrebno, definišite bezbednosne mere za zaštitu rukovaoca koje se temelje na proceni izloženosti vibracijama tokom stvarnih uslova upotrebe (pri tome treba uzeti u obzir sve udele radnih ciklusa, na primer vremena u kojima je električni alat isključen i vremena u kojima je on uključen, ali radi bez opterećenja).

**Montaža i rad**

Postupak	Slika	Strana
Obim isporuke <sup>A)</sup>	<b>A</b>	3
Montaža točkova	<b>B – C</b>	4
Montaža rama za prihvat	<b>D</b>	5

**Rešavanje problema**

Postupak	Slika	Strana
Sastavljanje korpe za sakupljanje trave	<b>E</b>	6
Ulaganje/vađenje korpe za sakupljanje trave	<b>E</b>	6
Podlašavanje visine rezanja	<b>F</b>	6
Uključivanje	<b>G</b>	7
Isključivanje	<b>H</b>	7
Napomene za rad	<b>I – J</b>	8
Održavanje noža	<b>K</b>	9
Biranje pribora	<b>L</b>	9

A) **Ovaj pribor ne spada u standardni obim isporuke.**

**Puštanje u rad****Radi vaše sigurnosti**

- ▶ **Pre svih radova na proizvodu izvucite mrežni utikač iz utičnice.**
- ▶ **Nakon isključivanja baštenskog uređaja noževi nastavljaju da se okreću još nekoliko sekundi.**
- ▶ **Oprez: Ne dirajte nož za rezanje koji se okreće.**

Simptom	Mogući uzrok	Rešenje
Motor se ne pokreće	Nema mrežnog napona	Proverite i uključite
	Neispravna mrežna utičnica	Upotrebite drugu utičnicu
	Oštećen produžni kabl	Proverite i zamenite kabl ako je oštećen
	Osigurač se aktivirao	Zamenite osigurač
	Moguća su blokiranja	Proverite donju stranu baštenskog uređaja i po potrebi ga oslobodite (uvek nosite baštenske rukavice)
	Motorna zaštita se aktivirala	Pustite motor da se ohladi i podesite veću visinu rezanja
Baštenski uređaj radi sa prekidima	Visina sečenja za momentalne uslove je preniska	Podesite veću visinu rezanja
	Oštećen produžni kabl	Proverite i zamenite kabl ako je oštećen
	Interni kablovi baštenskog uređaja su u kvaru	Kontaktirajte korisničku službu
Baštenski uređaj ostavlja nepravilan uzorak rezanja i/ili motor radi otežano	Motorna zaštita se aktivirala	Pustite motor da se ohladi i podesite veću visinu rezanja
	Visina rezanja je preniska	Podesite veću visinu rezanja
	Nož je tup	Promena noža
	Moguća su blokiranja	Proverite donju stranu baštenskog uređaja i po potrebi ga oslobodite (uvek nosite baštenske rukavice)
Nakon uključivanja baštenskog uređaja nož se ne okreće	Nož je pogrešno montiran	Pravilno montirajte nož
	Trava ometa nož	Isključite baštenski uređaj Ostranite začepljenje (uvek nosite baštenske rukavice)
	Navrtka/zavrtnaj noža je labav	Pritegnite navrtku/zavrtnaj noža (17 Nm) (pogledajte sliku <b>K</b> )
Jake vibracije/buka	Navrtka/zavrtnaj noža je labav	Pritegnite navrtku/zavrtnaj noža (17 Nm) (pogledajte sliku <b>K</b> )
	Nož je oštećen	Zamenite nož (vidi sliku <b>K</b> )

## Održavanje i servisiranje

### Održavanje, čišćenje i skladištenje

- ▶ **Pre svih radova na proizvodu izvucite mrežni utikač iz utičnice.**
- ▶ **Održavajte proizvod čistim da biste mogli dobro i sigurno da radite.**

Održavajte proizvod i prореze za provetravanje čistim da biste mogli dobro i sigurno da radite.

Nikada ne prskajte proizvod vodom.

Nikada ne uranjajte proizvod u vodu.

Čuvajte proizvod na bezbednom i suvom mestu, van dohvata dece.

Ne odlazite druge predmete na proizvod.

Pazite na to da su sve navrtke, klinovi i zavrtnji pritegnuti da bi bio moguć siguran rad sa proizvodom.

Proverite proizvod i radi bezbednosti zamenite istrošene ili oštećene delove.

Proverite da je delove koje treba zameniti proizvela firma Bosch. Ne menjajte uređaj.

Pazite da kod skladištenja baštenski uređaj sa sva 4 točka stoji na podu.

**Ne vršite izmene na uređaju.** Neovlašćene izmene mogu da ugroze bezbednost vašeg proizvoda i da povećaju opasnost od povreda.

### Servisna služba i savetovanje o upotrebi

Servisna služba odgovoriće na vaša pitanja o popravcima i održavanju vašeg proizvoda i o rezervnim delovima. Povećani crteži i informacije o rezervnim delovima se takođe mogu naći na: **www.bosch-pt.com**

Bosch tim za konsultacije o primeni će vam rado pomoći u vezi sa svim pitanjima o našim proizvodima i njihovom priboru.

Molimo da kod svih pitanja i poručivanja rezervnih delova neizostavno navedete broj artikla sa 10 brojčanih mesta prema tipskoj pločici proizvoda.

### Srpski

Bosch Elektroservis  
Dimitrija Tucovića 59  
11000 Beograd  
Tel.: +381 11 644 8546

Tel.: +381 11 744 3122  
 Tel.: +381 11 641 6291  
 Fax: +381 11 641 6293  
 E-Mail: office@servis-bosch.rs  
 www.bosch-pt.rs

#### Dodatne adrese servisa možete pronaći na:

www.bosch-pt.com/serviceaddresses

### Zbrinjavanje

Proizvode, pribor i pakovanja treba podvrgnuti ekološkoj daljnjoj obradi.



Ne bacajte proizvode u kućni otpad!

#### Samo za zemlje EU:

Prema Evropskoj direktivi 2012/19/EU o otpadnoj električnoj i elektronskoj opremi i njenoj primeni u nacionalnom zakonodavstvu, električni alati koji više nisu upotrebljivi moraju se odvojeno sakupiti i reciklirati na ekološki prihvatljiv način.

Ako se nepravilno zbrine, otpadna električna i elektronska oprema može imati štetne posledice po životnu sredinu i zdravlje ljudi zbog mogućeg prisustva opasnih materija.

## Slovenščina

### Varnostna navodila

#### Razlaga simbolov kosilnice



Splošno opozorilo na nevarnost.



Preberite si to navodilo za obratovanje.



Pazite na to, da ne boste poškodovali oseb v bližini zaradi tujkov, ki letijo naokoli.



OPOZORILO: Držite osebe, ki stojijo v bližini, stran.



OPOZORILO: Držite roke in noge stran od nožev.



Ne ustreza



Ne ustreza.



OPOZORILO: Potegnite ven omrežno stikalo preden začnete z vzdrževanjem ali ko je kabel poškodovan.



Počakajte na to, da se vsi deli vrtnega orodja popolnoma ustavijo, preden se je dotaknete. Noži po izklopu vrtnega orodja nadaljujejo z rotiranjem in lahko povzročijo poškodbe.



Ne uporabljajte pri dežju.



Zaščitite se pred električnim udarom.



OPOZORILO: Držite električni kabel stran od nožev.



Za čiščenje vrtnega orodja ne smete uporabljati visokotlačnega čistilca ali gibke cevi za zalivanje.



Redno preverjajte območje, na katerem se vrtno orodje uporablja, glede na divjad in domače živali. Divjad in domače živali se bi lahko med uporabo stroja poškodovale. Redno preverjajte območje, na katerem se stroj uporablja in odstranite vse kamne, palice, žice, kosti in druge tujke. Pri uporabi stroja pazite na to, da se v travi ne skrivajo divjad, domače živali ali pa da se tam ne nahajajo majhni drevesni štori.

#### Splošna varnostna navodila za električna orodja

#### **4 OPOZORILO** Preberite vsa varnostna opozorila, navodila, ilustracije in specifikacije, ki so priložene temu električnemu orodju.

Če spodaj navedenih napotkov ne upoštevate, lahko pride do električnega udara, požara in/ali težke poškodbe.

#### Vsa opozorila in napotke shranite, ker jih boste v prihodnje še potrebovali.

Pojem električno orodje, ki se pojavlja v nadaljnjem besedilu, se nanaša na električna orodja z električnim pogonom (z električnim kablom) in na akumulatorska električna orodja (brez električnega kabla).

#### Varnost na delovnem mestu

- ▶ **Delovno mesto naj bo vedno čisto in dobro osvetljeno.**  
Nered in neosvetljena delovna mesta povečajo možnost nezgod.
- ▶ **Električnega orodja ne uporabljajte v okolju, v katerem lahko pride do eksplozij (prisotnost vnetljivih tekočin, plinov ali prahu).** Električna orodja povzročajo iskre, zaradi katerega se lahko prah ali hlapi vnamejo.

- ▶ **Ko uporabljate električno orodje, poskrbite, da v bližini ni otrok ali drugih oseb.** Odvračanje pozornosti lahko povzroči izgubo nadzora nad orodjem.

#### Električna varnost

- ▶ **Priključni vtič električnega orodja se mora prilegati vtičnici. Spreminjanje vtiča na kakršen koli način ni dovoljeno. Pri ozemljenih električnih orodjih ne uporabljajte adapterskih vtičev.** Nespremenjeni vtiči in ustrezne vtičnice zmanjšujejo tveganje električnega udara.
- ▶ **Izogibajte se telesnemu stiku z ozemljenimi površinami, kot so na primer cevi, grelci, hladilniki in pašniki.** Tveganje električnega udara je večje, če je vaše telo ozemljeno.
- ▶ **Prosimo, da napravo zavarujete pred dežjem ali vlago.** Vdor vode v električno orodje povečuje tveganje za električni udar.
- ▶ **Kabel uporabljajte pravilno. Kabel zavarujte pred vročino, oljem, ostrimi robovi ali premikajočimi se deli.** Poškodovani ali zapleteni kabli povečujejo tveganje električnega udara.
- ▶ **Kadar uporabljate električno orodje zunaj, uporabljajte samo kabelske podaljške, ki so primerni za delo na prostem.** Uporaba kabelskega podaljška, ki je primeren za delo na prostem, zmanjšuje tveganje za električni udar.
- ▶ **Če je uporaba električnega orodja v vlažnem okolju neizogibna, uporabljajte stikalo za zaščito pred kvarnim tokom.** Uporaba zaščitnega stikala zmanjšuje tveganje električnega udara.

#### Osebna varnost

- ▶ **Bodite pozorni, pazite kaj delate ter se dela z električnim orodjem lotite z razumom. Ne uporabljajte električnega orodja, če ste utrujeni oziroma če ste pod vplivom mamil, alkohola ali zdravil.** Trenutek nepazljivosti pri uporabi električnega orodja je lahko vzrok za resne telesne poškodbe.
- ▶ **Uporabljajte osebno zaščitno opremo. Vedno uporabljajte zaščito za oči.** Z uporabo zaščitne opreme, kot so protiprašna maska, varnostni čevlji, ki ne drsijo, čelada ali zaščita za sluh, v ustreznih okoliščinah zmanjšate nevarnost poškodb.
- ▶ **Preprečite nenameren vklop orodja. Pred priključitvijo električnega orodja na električno omrežje in/ali na akumulatorsko baterijo in pred dviganjem ali nošenjem se prepričajte, da je električno orodje izklopljeno.** Če električno orodje nosite in imate pri tem prst na stikalu ali pa orodje napajate, ko je stikalo v položaju za vklop, lahko pride do nesreče.
- ▶ **Odstranite vse ključne in izvijače za prilagajanje orodja, preden orodje vključite.** Ključ ali izvijač, ki ga ne odstranite z vrtečega se dela električnega orodja, lahko povzroči telesne poškodbe.
- ▶ **Ne precenjujte svojih sposobnosti. Ves čas trdno stojite in vzdržujte ravnovesje.** To omogoča boljši

nadzor nad električnim orodjem v nepričakovanih situacijah.

- ▶ **Bodite primerno oblečeni. Ne nosite ohlapnih oblačil ali nakita. Las in oblačil ne približujte premikajočim se delom.** Ohlapna oblačila, nakit ali dolgi lasje se lahko ujamejo v premikajoče se dele.
- ▶ **Če imate na voljo naprave za priklop sesalnika za prah ali zbiralnih posod, se prepričajte, da so te ustrezno priključene.** Uporaba sistema za zbiranje prahu lahko zmanjša nevarnosti, povezane s prahom.
- ▶ **Naj seznanjenost z orodjem, ki jo pridobite s pogosto uporabo, ne bo razlog za to, da postanete lahkomišeln in ignorirate varnostna načela.** V delčku sekunde lahko nepozorno dejanje pripelje do hude poškodbe.

#### Uporaba in vzdrževanje električnega orodja

- ▶ **Električnega orodja ne preobremenjujte. Za delo uporabite ustrezno električno orodje.** Pravo električno orodje bo delo opravilo bolje in varneje, in sicer s hitrostjo, za katero je bilo oblikovano.
- ▶ **Električnega orodja ne uporabljajte, če ga s stikalom ne morete vklopiti in izklopiti.** Vsako električno orodje, ki ga ni mogoče nadzirati s stikalom, je nevarno in ga je treba popraviti.
- ▶ **Izvlcite vtič iz vtičnice in/ali odstranite akumulatorsko baterijo, če je le mogoče, in odstranite ter shranite pribor, še preden se lotite popravila orodja.** Ti preventivni varnostni ukrepi zmanjšajo tveganje za nenamerni zagon aparata.
- ▶ **Ko električnih orodij ne uporabljate, jih shranite izven dosega otrok. Osebam, ki orodja ne poznajo ali niso prebrale teh navodil za uporabo, orodja ne dovolite uporabljati.** Električna orodja so nevarna, če jih uporabljajo neizkušene osebe.
- ▶ **Vzdržujte električna orodja in pribor. Prepričajte se, da so premikajoči se deli pravilno poravnani in da se ne zatikajo ter da deli niso polomljeni. Prav tako preverite, ali je na orodju še kaj drugega, kar bi lahko vplivalo na njegovo delovanje. Če je električno orodje poškodovano, mora biti pred uporabo popravljeno.** Slabo vzdrževana električna orodja so vzrok za mnoge nezgode.
- ▶ **Rezalna orodja naj bodo vedno ostrina in čista.** Skrbno negovana rezalna orodja z ostrimi robovi se manj zatikajo in so lažje vodljiva.
- ▶ **Električna orodja, pribor, vsadna orodja in podobno uporabljajte v skladu s temi navodili. Pri tem upoštevajte delovne pogoje in dejavnost, ki jo boste opravljali.** Uporaba električnih orodij v namene, ki so drugačni od predpisanih, lahko privede do nevarnih situacij.
- ▶ **Ročaji in površine za prijemanje naj bodo suhe, čiste in brez olja ali maščobe.** Gladki ročaji in površine za prijemanje ne omogočajo varne uporabe in nadzora orodja v nepričakovanih situacijah.

### Servisiranje

- ▶ **Vaše električno orodje naj popravlja samo usposobljeno strokovno osebje, ki naj pri tem uporabi zgolj originalne rezervne dele.** S tem boste zagotovili, da bo orodje varno za uporabo.

### Varnostna navodila za kosilnico

- ▶ **Kosilnice ne uporabljajte pri slabih vremenskih razmerah, kar velja še zlasti za razmere, kjer obstaja nevarnost udarca strele.** To zmanjša nevarnost udarca strele.
- ▶ **Temeljito preglejte območje, na katerem boste uporabili kosilnico, glede divjih živali.** Med obratovanjem kosilnice se lahko divje živali poškodujejo.
- ▶ **Temeljito preglejte območje, na katerem se uporablja kosilnica in odstranite vse kamne, palice, žice, kosti in druge tujke.** Predmeti, ki odletijo stran od kosilnice, lahko povzročajo telesne poškodbe na osehah.
- ▶ **Pred začetkom uporabe kosilnice vedno izvajajte vizualno kontrolo, da se prepričate, da noži in elementi nožev niso obrabljeni ali poškodovani.** Obrabljeni ali poškodovani deli povečujejo nevarnost telesnih poškodb.
- ▶ **Pred začetkom uporabe preverite omrežni kabel in morebitni podaljšek glede znakov poškodb ali zastarelosti.** Kosilnice ne uporabljajte, če se kabel poškoduje med obratovanjem ali je obrabljen. Če je bil kabel poškodovan ali obrabljen, izklopite kosilnici in se kabla ne dotikajte, dokler ga niste ločili od električnega omrežja. Poškodovan omrežni kabel ali podaljšek lahko vodi do električnega udara, požara in/ali do resnih telesnih poškodb.
- ▶ **Pogosto preverite prestrezno posoda za travo glede obrabe ali poškodb.** Obrabljena ali poškodovana prestrezna posoda za travo lahko poveča tveganje za poškodbe.
- ▶ **Vse zaščitne priprave pustite nameščene. Zaščitne priprave morajo biti vedno funkcionalno sposobne in biti pravilno nameščene.** Zaščitna priprava, ki ni dobro pritrjena ali poškodovana ali ne deluje pravilno, lahko vodi do telesnih poškodb.
- ▶ **Ohranite vse prezačevalne reže čiste.** Zamašene prezačevalne reže in umazanija lahko vodijo do pregrevanja ali do nevarnosti požara.
- ▶ **Med delom s kosilnico nosite vedno ndrseče in zaščitne čevlje. Ne uporabljajte kosilnice, ko ste bosi ali z odprtimi sandali.** To zmanjša nevarnost telesnih poškodb nog, ki pridejo v stik z gibajočimi se noži.
- ▶ **Pri delu s kosilnico vedno nosite dolge hlače.** Nezaščiten koža poveča nevarnost poškodbo zaradi predmetov, ki odletijo stran.
- ▶ **Če je trava mokra, kosilnice ne uporabljajte. Hodite, nikoli ne tecite.** S tem zmanjšate nevarnost zdrsa ali padca, kar lahko vodi do telesnih poškodb.

- ▶ **Kosilnice ne uporabljajte na strmih pobočjih.** S tem zmanjšate nevarnost izgube nadzora, zdrsa ali padca, kar lahko vodi do telesnih poškodb.
- ▶ **Med delo m na pobočjih pazite na to, da vedno stabilno stojite, delajte vedno prečno k pobočju, nikoli po hribu navzgor ali navzdol, in bodite posebno previdni, ko spreminjate smeri.** S tem zmanjšate nevarnost izgube nadzora, zdrsa ali padca, kar lahko vodi do telesnih poškodb.
- ▶ **Bodite skrajno previdni, ko premikate kosilnico vzvratno ali kadar jo potegujete k sebi. Vedno pazite na svojo okolico.** S tem zmanjšate nevarnost spotikanja med obratovanjem.
- ▶ **Držite električni kabel stran od rezalnih nožev.** Poškodovan omrežni kabel lahko vodi do električnega udara, požara in/ali do resnih telesnih poškodb.
- ▶ **Če se je kabel zapletel ali je poškodovan, izklopite napravo in potegnite vtič iz vtičnice.** Zapleteni in poškodovani kabli povečujejo nevarnost električnega udara.
- ▶ **Ne dotikajte se nožev ali drugih nevarnih se premikajočih predmetov, dokler se ti še premikajo.** To zmanjšuje nevarnost poškodb zaradi gibajočih se predmetov.
- ▶ **Prepričajte se, da so vsa stikala v položaju IZKLOP in da je napajalni kabel ločen od električnega omrežja, ko odstranjujete zagodeni material ali čistite kosilnico.** Nepričakovano delovanje kosilnice lahko vodi do težkih poškodb.

### Dodatna opozorila

- ▶ **Ta naprava vsebuje magnete - te magnete ne smete približati implantatov in drugim medicinskim napravam, kot so npr. srčni spodbujevalniki ali črpalke inzulina, magnetni nosilci podatkov in magnetno občutljive naprave.** Magnet ustvarja polje, ki lahko negativno vpliva na delovanje medicinskih naprav in povzroči nepovrnljivo izgubo podatkov.
- ▶ Pri nastavitvi naprave pazite nato, da ne priščipnete svojih prstov med gibajočimi se noži in nepremičnimi deli stroja.
- ▶ Preverite izdelek glede poškodb, ko zadene trd predmet ali če pride do pretiranih vibracij.
- ▶ Pred spravljanjem izdelka, vedno počakajte, da se ohladi.
- ▶ Pred spravljanjem izpraznite prestrezno posodo za travo.

### Uporaba

- ▶ Priporčamo vam, da za vašo lastno varnost nosite zaščitno za sluh.
- ▶ Noži morajo stati, ko nagnete vrtno orodje za transport ali če prečkate netravnate površine in med transportom vrtnega orodja k površinam, ki jih želite pokositi.
- ▶ Ne nagibajte vrtnega orodja pri startu ali vklopu motorja.
- ▶ Vklonite vrtno orodje, kot je opisano v navodilu za obratovanje in pazite na to, da se bodo vaše noge nahajale dovolj daleč stran od rotirajočih se delov.



- ▶ Poskrbite za to, da se roki in nogi ne nahajata v bližini ali pod rotirajočimi deli.
- ▶ Pri delu z vrtnim orodjem se ne približujte se področju izmeta.
- ▶ Nikoli ne vzdigujte oz. ne nosite vrtnega orodja z vklopljenim motorjem.
- ▶ Pazite na to, da se bodo med skladičenjem vrtnega orodja nahajala vsa 4 kolesa na tleh.
- ▶ Vrtno orodje smete privzdigniti izključno z nosilnim ročajem. Nosilni ročaj uporabljajte previdno.
- ▶ **Izdelka ne smete spreminjati.** Nedovoljene spremembe lahko negativno vplivajo na varnost vašega vrtnega orodja in povzročijo povečanje hrupa in vibracije.

### Električna varnost



Pozor! Izključite napravo pred pričetkom vzdrževalnih ali čistilnih opravil in potegnite omrežni vtič. Enako storite v primeru, da je omrežni kabel poškodovan, narezan ali zamotan.

Zaradi varnosti je vaše vrtno orodje zaščitno izolirano in ne potrebuje ozemljitve. Omrežna napetost znaša 230 V AC, 50 Hz (za nečlanice EU tudi 220 V ali 240 V 50 Hz). Uporabite le dovoljene atestirane podaljševalne kable. Informacije dobite pri pooblaščenem servisu.

Za povečanje varnosti uporabite FI-stikalo (RCD) z okvarnim tokom maks. 30 mA. To FI-stikalo morate pred vsako uporabo preveriti

Poskrbeti morate za to, da se omrežni in podaljševalni kabli ne bodo nahajali v bližini gibljivih delov in preprečite vsako poškodovanje omrežnih kablov, saj tako posledično preprečite stik z deli, ki so pod napetostjo.

Priključna mesta kablov (omrežni vtiči in vtičnice) morajo biti suha in ne smejo ležati na tleh.

Omrežne in podaljševalne kable morate redno pregledovati glede na znake poškodb in jih smete uporabljati le v brezhibnem stanju.

Če je omrežni kabel poškodovan, ga sme popraviti le pooblaščen servisna delavnica Bosch. Uporabljajte le dovoljene kableske podaljške.

Uporabljajte izključno podaljševalne kable, vodnike ali kableske bobne, ki so skladni s standardi EN 61242 / IEC 61242 ali IEC 60884-2-7.

Če želite pri obratovanju izdelka uporabljati podaljševalni kabel, upoštevajte naslednje preseke vodnika:

- Presek vodnika 1,25 mm<sup>2</sup> ali 1,5 mm<sup>2</sup>
- Maksimalna dolžina 30 m za podaljševalni kabel ali 60 m za kableski boben z zaščitnim stikalom FI

Opozorilo: Če uporabite podaljševalni kabel, mora slednji v skladu z varnostnimi navodili imeti zaščitni vodnik, ki je s vtičem povezan z zaščitnim vodnikom vaše električne naprave.



**POZOR:** Nepravilno izvedeni podaljševalni kabli so lahko nevarni. Podaljševalni kabli, vtiči in mesta priključka morajo biti izvedeni vodotesno in dovoljeni za zunanjo uporabo.

### Simboli

Naslednji simboli so pomembni za branje in razumevanje navodila za obratovanje. Zapomnite si simbole in njihov pomen. Pravilna razlaga simbolov vam pomaga, da boste izdelek bolje in varneje uporabljali.

Simbol	Pomen
	Smer premikanja
	Smer reakcije
	Nosite zaščitne rokavice
	Teža
	Vklop
	Izklop
	Dovoljeno dejanje
	Prepovedano dejanje
	Slišni zvok
	Pribor/nadomestni deli

### Opis in zmogljivost izdelka



#### Preberite varnostna navodila in opozorila.

Neupoštevanje varnostnih navodil in opozoril lahko povzroči električni udar, požar in/ali težke poškodbe.

Prosimo upoštevajte slike na sprednjem delu navodila za obratovanje.

#### Uporaba v skladu z namenom uporabe

Električno orodje je namenjeno za košnjo trate v privatne namene.

Vrtno orodje ni namenjeno za rezanje žive meje, za obrezovanje, sekljanje itd.

Vrtno orodje je namenjeno za košenje trave na višini tal.

**Tehnični podatki**

Kosilnica	UniversalRotak 34-400 UniversalRotak 34-405		UniversalRotak 37-550 UniversalRotak 37-555 UniversalRotak 37-570	
			3 600 HA6 1..	3 600 HA6 2..
Številka artikla				
Nazivna poraba moči	W	1300	1400	
Širina reza	cm	34	37	
Višina reza	mm	25 - 70	25 - 70	
Volumen, vreča za prestrezanje trave	l	40	40	
Teža ustrezno z IEC 62841-1 / IEC 62841-4-3	kg	12,5	13	
Serijska številka		glejte tipsko tablico na vrtnem orodju	glejte tipsko tablico na vrtnem orodju	
Zaščitni razred		□ / II	□ / II	

Navedbe veljajo za nazivne napetosti [U] 230 V. Pri drugih napetostih in državno specifičnih izvedbah lahko te navedbe variirajo.

Vklopi električnega orodja imajo za posledico kratkotrajne padce napetosti. Pri neugodnih pogojih in omrežju se lahko pojavijo motnje v delovanju drugih naprav. Pri omrežnih impendancah, ki znašajo manj kot 0,36 Ohm, ni pričakovati motenj.

**Podatki o hrupu/vibracijah**

	3 600 HA6 1..	3 600 HA6 2..
--	---------------	---------------

A-ovrednotena raven hrupa naprave znaša običajno:

Podatki o hrupu, izračunani v skladu z **EN IEC 62841-4-3:2021+A11:2021**

– Nivo zvočnega tlaka	dB(A)	<b>80</b>	<b>75</b>
– Zvočna moč hrupa	dB(A)	<b>91</b>	<b>88</b>
– Negotovost K	dB	<b>= 0,8</b>	<b>= 1,5</b>

Skupne vrednosti vibracij ah (vektorska vsota treh smeri) in negotovost K izračunane v skladu z **EN IEC**

**62841-4-3:2021+A11:2021**

– Emisijska vrednost vibracij $a_h$	$m/s^2$	<b>&lt; 2,5</b>	<b>&lt; 2,5</b>
– Negotovost K	$m/s^2$	<b>= 1,5</b>	<b>= 1,5</b>

Da je bila podana skupna vrednost/so bile podane skupne vrednosti nihanja in podana vrednost/podane vrednosti zvočnih emisij izmerjena/izmerjene po standardiziranem kontrolnem postopku in se jo/jih lahko uporablja kot primerjavo za drugo električno orodje.

Da je mogoče uporabljati podano skupno vrednost/podane skupne vrednosti nihanja in podano vrednost/podane vrednosti zvočnih emisij tudi za začasno oceno obremenitve.

Da lahko odstopajo nihajne emisije in emisije hrupa med dejansko uporabo električnega orodja od podanih vrednosti, glede na to, kako se uporablja električno orodje in še posebej od tega, kateri obdelovanec je v delu; le te pa je treba zaradi potrebe zavarovanja, in zaščite uporabnika orodja določati, na podlagi obremenitve zaradi nihanja orodja v času njegove dejanske uporabe v realnih okoliščinah (pri čemer je treba upoštevati vse dejavnike obratovalnega cikla, kot so na primer časi, v katerih je električno orodje izklopljeno, in časi, v katerih je orodje sicer vklopljeno, vendar deluje brez obremenitve).

**Montaža in obratovanje**

Cilj dejanja	Slika	Stran
Obseg pošiljke <sup>A)</sup>	<b>A</b>	3
Montaža koles	<b>B – C</b>	4
Montaža ročajev	<b>D</b>	5
Montaža prestrezne posode za travo	<b>E</b>	6
Namestitvev/odstranitev prestrezne posode za travo	<b>E</b>	6
Nastavitev višine reza	<b>F</b>	6
Vklop	<b>G</b>	7
Izklop	<b>H</b>	7
Delovna navodila	<b>I – J</b>	8
Vzdrževanje noža	<b>K</b>	9
Izbor pribora	<b>L</b>	9

A) Ta pribor ne spada v standardni obseg dobave.

## Zagon

### Za vašo varnost

- ▶ **Potegnite vtič iz vtičnice pred vsemi opravili, ki jih izvajate na izdelku.**
- ▶ **Po izključitvi vrtnega orodja se vrtijo noži še nekaj sekund naprej.**
- ▶ **Pozor: Ne dotikajte se vrtečega rezalnega noža.**

## Iskanje napak



Simptom	Možen vzrok	Odprava napake
Motor ne zažene	Ni omrežne napetosti	Preveriti in vklopiti
	Omrežna vtičnica je okvarjena	Uporabite drugo vtičnico
	Podaljševalni kabel poškodovan	Preverite kabel in ga po potrebi zamenjajte, če je poškodovan
	Varovalka se je sprožila	Zamenjajte varovalko
	Možne blokade	Preverite spodnjo stran vrtno naprave in po potrebi odstranite blokado (vedno nosite vrtno rokavice)
	Sprožila se je zaščita motorja	Pustite, da se motor ohladi in z nastavitvijo povečajte višino reza
Vrtno orodje deluje s prekinitevami	Prenizka višina reza za trenutne pogoje	Nastavite večjo višino reza
	Podaljševalni kabel je poškodovan	Preverite kabel in ga po potrebi zamenjajte, če je poškodovan
	Okvarjena interna kabelska napeljava vrtnega orodja	Kontaktirajte servisno službo
Vrtno orodje zapušča neenakomerno pokošeno trato in/ali motor deluje s težavo	Sprožila se je zaščita motorja	Pustite, da se motor ohladi in z nastavitvijo povečajte višino reza
	Višina reza je prenizka	Povečajte višino reza z nastavitvijo
	Topi noži	Zamenjajte nože
	Možne blokade	Preverite spodnjo stran vrtno naprave in po potrebi odstranite blokado (vedno nosite vrtno rokavice)
Po vklopu vrtnega orodja se nož ne obrača	Nož je montiran narobe obrnjeno	Montirajte nož pravilno obrnjeno
	Trava ovira nože	Izklopite vrtno orodje Sprostite zamašitev (vedno nositi vrtno rokavice)
Močne vibracije/zvoki	Matica/vijak noža sta zrahljana	Privijte matico/vijak noža (17 Nm) (glejte sliko <b>K</b> )
	Poškodovan nož	Privijte matico/vijak noža (17 Nm) (glejte sliko <b>K</b> ) Zamenjava noža (glejte sliko <b>K</b> )

## Vzdrževanje in servisiranje

### Vzdrževanje, čiščenje in skladiščenje

- ▶ **Potegnite vtič iz vtičnice pred vsemi opravili, ki jih izvajate na izdelku.**
- ▶ **Za dobro in varno delovanje morate poskrbeti za to, da bo izdelek vselej čist.**

Za dobro in varno delovno uporabo morate poskrbeti za to, da bodo izdelek in njegove zračne odprtine vselej čiste in suhe.

Izdelka nikoli ne poškrbite z vodo.

Izdelka nikoli ne potopite pod vodo.

Izdelek hranite na varnem, suhem mestu, ki ni dostopno otrokom.

Ne postavljajte nobenih drugih predmetov na izdelek.

Za zagotovitev varnega dela z izdelkom poskrbite za dobro pritrditev vseh matic, sornikov in vijakov.

Preverite izdelek in iz varnostnih razlogov nadomestite obrabljene ali poškodovane dele.

Poskrbite, da bodo vsi deli, ki jih boste zamenjali, izdelani pri podjetju Bosch. Ne spreminjajte naprave.

Pazite na to, da se bodo med skladiščenjem vrtnega orodja nahajala vsa 4 kolesa na tleh.

**Ne predručajte naprave.** Nepooblašene modifikacije lahko ogrozijo varnost vašega izdelka in povečajo tveganje telesnih poškodb.

### Servis in svetovanje o uporabi

Servis vam bo dal odgovore na vaša vprašanja glede popravila in vzdrževanja izdelka ter nadomestnih delov. Risbe razstavljenega stanja in informacije o nadomestnih delih se nahajajo tudi na spletu pod: **www.bosch-pt.com** Skupina svetovalcev o uporabi podjetja Bosch Vam bo z veseljem v pomoč pri vprašanjih o naših izdelkih in njihovega pribora.

Ob vseh vprašanjih in naročilih rezervnih delov nujno navedite 10-mestno številko na tipski ploščici izdelka.

#### Slovensko

Robert Bosch d.o.o.  
Verovškova 55a  
1000 Ljubljana  
Tel.: +00 803931  
Fax: +00 803931  
Mail: servis.pt@si.bosch.com  
www.bosch.si

#### Drugi naslovi za servis so navedeni pod:

www.bosch-pt.com/serviceaddresses

### Odlaganje

Odpadne izdelke, pribor in embalažo morate reciklirati v skladu z varstvom okolja.



Izdelkov ne vrzite med gospodinjske odpadke!

#### Samo za države EU:

V skladu z Direktivo 2012/19/EU Evropskega Parlamenta in Sveta o odpadni električni in elektronski opremi in njeni uresničitvi v nacionalnem pravu se morajo električna orodja, ki niso več v uporabi, ločeno zbirati ter okolju prijazno reciklirati.

Pri nepravilnem odstranjevanju ima lahko odpadna električna in elektronska oprema zaradi možnega obstoja nevarnih snovi škodljiv vpliv na okolje in človeško zdravje.

## Hrvatski

### Sigurnosne napomene

#### Objašnjenje simbola na kosilici za travu



Opća napomena o opasnosti.



Pročitajte priručnik za uporabu.



Pobrnite se za to da izbačena strana tijela ne ozljede osobe koje se nalaze u blizini.



UPOZORENJE: Udaljite promatrača.



UPOZORENJE: Držite šake i stopala dalje od noževa.



Nije primjenjivo



Nije primjenjivo.



UPOZORENJE: Izvucite mrežni utikač prije održavanja ili ako je kabel oštećen.



Prije dodirivanja pričekajte da se svi dijelovi vrtnog uređaja potpuno zaustave. Nakon isključivanja vrtnog uređaja noževi se nastavljaju rotirati i mogu uzrokovati ozljede.



Ne rabite na kiši.



Zaštitite se od električnog udara.



UPOZORENJE: Držite mrežni kabel dalje od noževa.



Za čišćenje vrtnog uređaja ne koristite visokotlačni čistač ili vrtno crijevo.



Pozorno provjerite postoje li na području na kojem treba rabiti vrtni uređaj divlje i kućne životinje. Divlje i kućne životinje mogu se ozlijediti tijekom rada stroja. Temeljito provjerite područje uporabe stroja i uklonite sve kamenje, granje, žice, kosti i strane predmete. Prilikom uporabe stroja vodite računa o tome da u gustoj travi ne postoje skrivene divlje ili kućne životinje ili mali panjevi.

## Uobičajena sigurnosna upozorenja za električne alate

**⚠ UPOZORENJE** Pročitajte sva sigurnosna upozorenja, upute, ilustracije i specifikacije koje se isporučuju s ovim električnim alatom. Nepoštivanje dolje navedenih uputa može uzrokovati električni udar, požar i/ili ozbiljne ozljede.

**Sačuvajte sve napomene o sigurnosti i upute za buduću primjenu.**

Pojam „električni alat” u upozorenjima odnosi se na električne alate s priključkom na električnu mrežu (s mrežnim kabelom) i električne alate s napajanjem na akumulatorsku bateriju (bez mrežnog kabela).

### Sigurnost na radnom mjestu

- ▶ **Održavajte radno mjesto čistim i dobro osvijetljenim.** Nered ili neosvijetljeno radno mjesto mogu uzrokovati nezgode.
- ▶ **Ne radite s električnim alatima u eksplozivnim atmosferama, primjerice onima u kojima ima zapaljivih tekućina, plinova ili prašine.** Električni alati proizvode iskre koje mogu zapaliti prašinu ili pare.
- ▶ **Tijekom upotrebe električnog alata djecu a druge osobe držite podalje od mjesta rada.** Svako odvratanje pozornosti može uzrokovati gubitak kontrole nad uređajem.

### Električna sigurnost

- ▶ **Priključni utikač električnog alata mora odgovarati utičnici. Sve su preinake utikača zabranjene.** Nemojte upotrebljavati adapterske utikače zajedno sa zaštitno uzemljenim električnim alatima. Utikač na kojem nisu vršene preinake i odgovarajuća utičnica smanjuju opasnost od strujnog udara.
- ▶ **Izbjegavajte dodir tijela s uzemljenim površinama kao što su cijevi, radijatori, štednjaci i hladnjaci.** Opasnost od električnog udara je veća ako je vaše tijelo uzemljeno.
- ▶ **Električne alate držite dalje od kiše ili vlage.** Prodiranje vode u električni alat povećava opasnost od strujnog udara.
- ▶ **Ne zloupotrebljavajte priključni kabel. Nikada nemojte upotrebljavati priključni kabel za nošenje, vješanje električnog alata ili za izvlačenje utikača iz mrežne utičnice. Priključni kabel držite dalje od izvora topline, ulja, oštih rubova ili pomičnih dijelova uređaja.** Oštećen ili zapleten priključni kabel povećava opasnost od strujnog udara.
- ▶ **Ako s električnim alatom radite na otvorenom, upotrebljavajte isključivo produžni kabel prikladan za**

**upotrebu na otvorenom.** Upotreba produžnog kabela prikladnog za rad na otvorenom smanjuje opasnost od strujnog udara.

- ▶ **Ako ne možete izbjeći upotrebu električnog alata u vlažnoj okolini, upotrijebite diferencijalnu strujnu zaštitnu sklopku.** Primjenom diferencijalne strujne zaštitne sklopke izbjegava se opasnost od strujnog udara.

### Sigurnost ljudi

- ▶ **Budite pažljivi, pazite što činite i postupajte oprezno dok radite s električnim alatom. Nemojte upotrebljavati alat ako ste umorni ili pod utjecajem droge, alkohola ili lijekova.** Trenutak nepažnje kod upotrebe električnog alata može uzrokovati ozbiljne ozljede.
- ▶ **Nosite osobnu zaštitnu opremu. Uvijek nosite zaštitne naočale.** Nošenje osobne zaštitne opreme, kao što je maska za prašinu, zaštitna obruča s protukliznim potplatom, zaštitna kaciga ili štitnik za sluh, ovisno od vrste i primjene električnog alata, smanjuje opasnost od ozljeda.
- ▶ **Spriječite svako nehotično uključivanje uređaja. Prije nego što ćete utaknuti utikač u utičnicu i/ili staviti komplet baterija, provjerite je li električni alat isključen.** Ako kod nošenja električnog alata imate prst na prekidaču ili se uključen uređaj priključi na električno napajanje, to može dovesti do nezgoda.
- ▶ **Prije uključivanja električnog alata uklonite alate za podešavanje ili ključ.** Alat ili ključ koji se nalazi u rotirajućem dijelu uređaja može dovesti do nezgoda.
- ▶ **Izbjegavajte neuobičajene položaje tijela. Zauzmite siguran i stabilan položaj tijela i u svakom trenutku održavajte ravnotežu.** Na taj način možete električni alat bolje kontrolirati u neočekivanim situacijama.
- ▶ **Nosite prikladnu odjeću. Ne nosite široku odjeću ni nakit. Kosu i odjeću držite dalje od pomičnih dijelova.** Široku odjeću, dugu kosu ili nakit mogu zahvatiti pomični dijelovi.
- ▶ **Ako uređaji imaju priključak za usisavače za prašinu, provjerite jesu li isti priključeni i mogu li se ispravno upotrebljavati.** Upotreba sustava za usisavanje može smanjiti mogućnost nastanka opasnih situacija koje uzrokuje prašina.
- ▶ **Nemojte postati previše bezbrižni i zanemariti sigurnosne upute zato što alat često upotrebljavate i smatrate da ste ga dobro poznali.** Samo jedan trenutak nepažnje dovoljan je za nastanak ozbiljnih ozljeda.

### Upotreba i održavanje električnog alata

- ▶ **Ne preopterećujte uređaj. Za svaki posao upotrebljavajte prikladan i za to predviđen električni alat.** S odgovarajućim električnim alatom posao ćete obaviti lakše, brže i sigurnije.
- ▶ **Nemojte upotrebljavati električni alat čiji je prekidač neispravan.** Električni alat koji se više ne može uključivati i isključivati opasan je i mora se popraviti.

- ▶ **Alat prije podešavanja, izmjene pribora i odlaganja isključite iz izvora napajanja i/ili izvadite komplet baterije, ako se vadi iz uređaja.** Ovim mjerama opreza izbjeci će se nehotično uključivanje električnog alata.
- ▶ **Električni alat koji ne upotrebljavate spremite izvan doseg djece.** Rukovanje alatom zabranjeno je osobama koje nisu s njim upoznate ili koje nisu pročitale ove upute. Električni alati su opasni ako s njima rade neiskusne osobe.
- ▶ **Redovno održavajte električne alate i pribor.** Kontrolirajte rade li besprijeekorno pomični dijelovi uređaja, jesu li zaglavljani, polomljeni ili oštećeni tako da to ugrožava daljnju upotrebu i rad električnog alata. Prije upotrebe oštećene dijelove treba popraviti. Loše održavani električni alati uzrok su mnogih nezgoda.
- ▶ **Rezne alate održavajte ostrim i čistim.** Pažljivo održavani rezni alati s ostrim oštricama manje će se zaglavljivati i lakše se s njima radi.
- ▶ **Električni alat, pribor, radne alate, itd. upotrebljavajte prema ovim uputama i na način kako je to propisano za određenu vrstu uređaja.** Pritom uzmite u obzir radne uvjete i radove koje treba izvršiti. Upotreba električnog alata za poslove izvan njegove predviđene upotrebe može dovesti do opasnih situacija.
- ▶ **Ručke i zahvatne površine održavajte suhima, čistima i pazite da na njih ne dospiju ulje ili mast.** Skliske ručke i zahvatne površine onemogućuju sigurno rukovanje i alat se teško kontrolira u neočekivanim situacijama.

#### Servisiranje

- ▶ **Popravak električnog alata prepustite kvalificiranom osoblju ovlaštenog servisa i isključivo s originalnim rezervnim dijelovima.** Tako će biti zajamčen siguran rad s uređajem.

#### Sigurnosne napomene za kosilicu za travu

- ▶ **Ne rabite kosilicu za travu u lošim vremenskim uvjetima, naročito u slučaju opasnosti od udara munje.** To smanjuje rizik od udara munje.
- ▶ **Na području na kojem namjeravate rabiti kosilicu za travu provjerite da ne postoje divlje životinje.** Kosilica za travu može ozlijediti divlje životinje tijekom rada.
- ▶ **Temeljito pregledajte područje na kojem namjeravate rabiti kosilicu za travu i uklonite sve kamenje, granje, žice, kosti i druga strana tijela.** Izbačeni predmeti mogu uzrokovati tjelesne ozljede.
- ▶ **Prije uporabe kosilice za travu uvijek obavite vizualnu provjeru kako biste osigurali da noževi i sklop noževa nisu istrošeni ili oštećeni.** Istrošeni ili oštećeni dijelovi povećavaju rizik od ozljeda.
- ▶ **Prije uporabe provjerite postoje li znakovi oštećenja ili starenja na mrežnom kabelu i eventualno produžnom kabelu.** Ne rabite kosilicu za travu ako se kabel ošteti ili istroši tijekom rada. Ako je kabel oštećen ili istrošen, isključite kosilicu za travu i ne dodirujte kabel dok ga ne odvojite od električne

mreže. Oštećen mrežni ili produžni kabel može uzrokovati električni udar, požar i/ili teške ozljede.

- ▶ **Često provjeravajte istrošenost ili oštećenost spremnika za prikupljanje trave.** Istrošen ili oštećen spremnik za prikupljanje trave može povećati rizik od ozljeda.
- ▶ **Montirajte sve zaštitne naprave. Zaštitne naprave moraju biti funkcionalne i propisno montirane.** Zaštitna naprava koja je labava ili oštećena ili ne funkcionira ispravno može uzrokovati ozljede.
- ▶ **Uklonite oštećenja iz svih ventilacijskih prozora.** Začepljeni ventilacijski prorezi i onečišćenja mogu uzrokovati pregrijavanje ili opasnost od požara.
- ▶ **Prilikom rada s kosilicom za travu uvijek nosite zaštitne cipele protiv klizanja. Ne rukujte kosilicom za travu bos ili s otvorenim sandalama.** To smanjuje opasnost od ozljeda za stopala zbog kontakta s pokretnim nožem.
- ▶ **Prilikom rada s kosilicom za travu uvijek nosite duge hlače.** Nezaštićena koža povećava opasnost od ozljeda zbog izbačenih predmeta.
- ▶ **Ne rabite kosilicu za travu na mokroj travi. Hodajte, nikada ne trčite.** To smanjuje opasnost da se poskliznete ili padnete, što može uzrokovati ozljede.
- ▶ **Ne rabite kosilicu za travu na vrlo strmim padinama.** To smanjuje opasnost da izgubite kontrolu, poskliznete se ili padnete, što može uzrokovati ozljede.
- ▶ **Prilikom rada na padinama uvijek zauzmite siguran položaj tijela, uvijek radite poprečno na padinu, nikada uzbrdo ili nizbrdo, i budite krajnje oprezni prilikom promjena smjera.** To smanjuje opasnost da izgubite kontrolu, poskliznete se ili padnete, što može uzrokovati ozljede.
- ▶ **Budite krajnje oprezni kada kosilicu za travu pomičete unatrag ili je povlačite prema sebi. Uvijek vodite računa o okolini.** To smanjuje opasnost da se spotaknete tijekom rada.
- ▶ **Držite mrežni kabel dalje od reznih noževa.** Oštećen mrežni kabel može uzrokovati električni udar, požar i/ili teške ozljede.
- ▶ **Ako je kabel zapleten ili oštećen, isključite uređaj i izvucite utikač iz utičnice.** Zapleteni ili oštećeni kabeli mogu povećati opasnost od električnog udara.
- ▶ **Ne dodirujte noževe i ostale opasne pokretne dijelove dok se oni još kreću.** To smanjuje opasnost od ozljeda zbog pokretnih dijelova.
- ▶ **Pobrinite se za to da je prilikom uklanjanja uglavljenog materijala ili čišćenja kosilice za travu sve sklopke su isključene, a mrežni kabel je izvučen.** Neočekivan rad kosilice za travu može uzrokovati teške ozljede.

#### Dodatne upute upozorenja

- ▶ **Ovaj uređaj sadrži magnete - ne postavljajte magnet u blizinu implantata i drugih medicinskih uređaja kao što su npr. srčani elektrostimulatori ili inzulinske**

**pumpe, magnetski podatkovni mediji i magnetski osjetljivi uređaji.** Magnet proizvodi polje koje može utjecati na funkcioniranje medicinskih uređaja ili uzrokovati nepovratan gubitak podataka.

- ▶ Prilikom namještanja uređaja pobrinite se za to da ne ukljeste prste između pokretnih noževa i nepokretnih dijelova stroja.
- ▶ Provjerite oštećenost proizvoda ako udari u tvrdi predmet ili ako odašilje prekomjerne vibracije.
- ▶ Prije skladištenja uvijek pustite proizvod da se ohladi.
- ▶ Prije skladištenja ispraznite sabirnu košaru za travu.

## Rukovanje

- ▶ Radi svoje sigurnosti preporučujemo nošenje zaštite za sluh.
- ▶ Noževi moraju mirovati kada je vrtni uređaj potrebno nagnuti radi transporta, kada prelazite preko površina koje nisu zasađene travom i kada vrtni uređaj transportirate prema površini za košenje i od nje.
- ▶ Prilikom pokretanja motora ne nagnite vrtni uređaj.
- ▶ Uključite vrtni uređaj kao što je opisano u priručniku za uporabu i pobrinite se za to da su vaša stopala dovoljno udaljena od rotirajućih dijelova.
- ▶ Ne stavljajte šake i stopala blizu ili ispod rotirajućih dijelova.
- ▶ Održavajte udaljenost od područja izbacivanja kada radite s vrtnim uređajem.
- ▶ Nikada ne dižite i ne nosite vrtni uređaj kada motor radi.
- ▶ Prilikom uskladištavanja pobrinite se za to da vrtni uređaj sa sva 4 kotača stoji na tlu.
- ▶ Podižite vrtni uređaj samo za ručku. Oprezno rukujte ručkom.
- ▶ **Ne obavljajte izmjene na proizvodu.** Nedopuštene izmjene mogu umanjiti sigurnost vašeg proizvoda i povećati buku i vibracije.

## Električna sigurnost



Pozor! Prije radova održavanja ili čišćenja isključite uređaj i izvucite mrežni utikač. Isto vrijedi ako je električni kabel oštećen, zarezan ili zapleten.

Vaš vrtni uređaj radi sigurnosti zaštitno je izoliran i ne zahtijeva uzemljenje. Radni napon iznosi 230 V AC, 50 Hz (za države izvan EU-a i 220 V ili 240 V 50 Hz). Rabite samo odobrene produžne kabele. Informacije možete saznati od ovlaštene servisne službe.

Radi veće sigurnosti rabite zaštitnu strujnu sklopku (RCD) sa strujom kvara od maksimalno 30 mA. Tu zaštitnu strujnu sklopku trebalo bi provjeriti prije svake uporabe

Držite mrežne i produžne kabele dalje od pomičnih dijelova i izbjegavajte svako oštećenje kabela kako biste izbjegli kontakt s dijelovima pod naponom.

Kabelski spojevi (mrežni utikači i utičnice) trebali bi biti suhi i ne ležati na tlu.

Potrebno je redovito provjeravati postoje li znakovi oštećenja na mrežnim i produžnim kabelima i oni se smiju rabiti samo u ispravnom stanju.

Ako je mrežni kabel vrtnog uređaja oštećen, smije se popraviti samo u ovlaštenom Bosch servisu. Rabite samo odobrene produžne kabele.

Rabite samo produžne kabele, vodove ili kabelske bubnjeve koji udovoljavaju normama EN 61242 / IEC 61242 ili IEC 60884-2-7.

Ako za rad proizvoda želite rabiti produžni kabel, potrebni su sljedeći presjeci vodiča:

- Presjek vodiča 1,25 mm<sup>2</sup> ili 1,5 mm<sup>2</sup>
- Maksimalna duljina 30 m za produžni kabel ili 60 m za kabelske bubnjeve sa zaštitnom strujnom sklopkom

Napomena: Ako se rabi produžni kabel, u skladu sa sigurnosnim propisima on mora imati zaštitni vodič koji je preko utikača spojen sa zaštitnim vodičem vaše električne instalacije.



**OPREZ:** Nepropisni produžni kabeli mogu biti opasni. Produžni kabeli, utikači i spojke moraju biti izvedeni vodonepropusno i odobreni za vanjski prostor.

## Simboli

Sljedeći simboli važni su za čitanje i razumijevanje priručnika za uporabu. Zapamtite simbole i njihovo značenje. Ispravno tumačenje simbola pomoći će vam da bolje i sigurnije rabite proizvod.

Simbol	Značenje
	Smjer kretanja
	Smjer reakcije
	Nosite zaštitne rukavice
	Masa
	Uključivanje
	Isključivanje
	Dopuštena radnja
	Zabranjena radnja
CLICK!	Čujni zvuk
	Pribor/rezervni dijelovi



## Opis proizvoda i učinka



**Pročitajte sve sigurnosne napomene i upute.** Nepridržavanje sigurnosnih napomena i uputa može uzrokovati električni udar, požar i/ili teške ozljede.

Molimo pogledajte slike na prednjem dijelu priručnika za uporabu.

## Namjenska uporaba

Vrtni uređaj namijenjen je košenju travnjaka na privatnim posjedima.

Vrtni uređaj nije namijenjen rezanju živice, orezivanju, sjeckanju itd.

Vrtni uređaj namijenjen je košenju travnjaka na visini tla.

## Tehnički podatci

Šišač tratine		UniversalRotak 34-400 UniversalRotak 34-405	UniversalRotak 37-550 UniversalRotak 37-555 UniversalRotak 37-570
Broj artikla		<b>3 600 HA6 1..</b>	<b>3 600 HA6 2..</b>
Nazivna ulazna snaga	W	1300	1400
Širina rezanja	cm	34	37
Visina rezanja	mm	25 do 70	25 do 70
Volumen, sabirna vreća za travu	l	40	40
Masa u skladu s normom IEC 62841-1 / IEC 62841-4-3	kg	12,5	13
Serijski broj		vidi označnu pločicu na vrtnom uređaju	vidi označnu pločicu na vrtnom uređaju
Razred zaštite		□ / II	□ / II

Podaci vrijede za nazivni napon [U] od 230 V. U slučaju odstupanja napona i u izvedbama specifičnim za dotičnu zemlju, ovi podaci mogu varirati.

Postupci uključivanja proizvode kratkotrajne padove napona. Ako su mrežni uvjeti nepovoljni, to može utjecati na druge uređaje. Pri mrežnim impedancijama manjim od 0,36 Ω ne očekuju se smetnje.

## Informacije o buci/vibracijama

	3 600 HA6 1..	3 600 HA6 2..
--	---------------	---------------

A-vrednovana razina buke uređaja tipično je:

Vrijednosti emisije buke utvrđene u skladu s normom **EN IEC 62841-4-3:2021+A11:2021**

– Razina zvučnog tlaka	dB(A)	<b>80</b>	<b>75</b>
– Razina zvučne snage	dB(A)	<b>91</b>	<b>88</b>
– Nesigurnost K	dB	<b>= 0,8</b>	<b>= 1,5</b>

Ukupne vrijednosti vibracija ah (vektorski zbroj triju smjerova) i nesigurnost K utvrđeni u skladu s normom **EN IEC 62841-4-3:2021+A11:2021**

– Vrijednost emisije vibracija $a_h$	$m/s^2$	<b>&lt; 2,5</b>	<b>&lt; 2,5</b>
– Nesigurnost K	$m/s^2$	<b>= 1,5</b>	<b>= 1,5</b>

Specificirane ukupne vrijednosti vibracija i specificirane vrijednosti emisije buke izmjerene su normiranim postupkom ispitivanja i mogu se rabiti za uspoređivanje električnog alata s nekim drugim alatom.

Specificirane ukupne vrijednosti vibracija i specificirane vrijednosti emisije buke mogu se rabiti i za preliminarnu procjenu opterećenja.

Emisije vibracija i buke tijekom stvarne uporabe električnog alata mogu se razlikovati od specificiranih vrijednosti, ovisno o načinu uporabe električnog alata, a naročito o vrsti izratka; potrebno je definirati sigurnosne mjere za zaštitu rukovatelja koje se temelje na procjeni opterećenosti vibracijama tijekom stvarnih uvjeta uporabe (pritom valja uzeti u obzir

sve dijelove radnog ciklusa, na primjer vremena u kojima je električni alat isključen i vremena u kojima je on uključen, ali radi bez opterećenja).

## Montaža i rad

Postupak	Slika	Stranica
Opseg isporuke <sup>A)</sup>	<b>A</b>	3
Montaža kotača	<b>B – C</b>	4
Montaža stremena ručke	<b>D</b>	5
Sastavljanje sabirne košare za travu	<b>E</b>	6

Postupak	Slika	Stranica
Postavljanje/skidanje sabirne košare za travu	E	6
Namještanje visine rezanja	F	6
Uključivanje	G	7
Isključivanje	H	7
Napomene za rad	I – J	8
Održavanje noževa	K	9
Biranje pribora	L	9

A) **Ovaj pribor ne spada u standardni opseg isporuke.**

## Stavljanje u pogon

### Radi vaše sigurnosti

- ▶ **Prije svih radova na proizvodu izvucite mrežni utikač iz utičnice.**
- ▶ **Nakon isključivanja vrtnog uređaja noževi se nastavljaju rotirati još nekoliko sekunda.**
- ▶ **Oprez: Ne dirajte rotirajući nož.**

## Traženje pogrešaka



Simptom	Mogući uzrok	Rješenje
Motor se ne pokreće	Ne postoji mrežni napon	Provjerite i uključite
	Mrežna utičnica je neispravna	Uporabite drugu utičnicu
	Produžni kabel je oštećen	Provjerite kabel i zamijenite ga ako je oštećen
	Osigurač se aktivirao	Zamijenite osigurač
	Moguća su blokiranja	Provjerite donju stranu vrtnog uređaja i po potrebi je oslobodite (uvijek nosite vrtno rukavice)
	Motorna zaštita se aktivirala	Pustite motor da se ohladi i namjestite veću visinu rezanja
Vrtni uređaj radi s prekidima	Premala visina rezanja za trenutne radne uvjete	Namjestite veću visinu rezanja
	Produžni kabel je oštećen	Provjerite kabel i zamijenite ga ako je oštećen
	Unutarnje ožičenje vrtnog uređaja je neispravno	Obratite se servisnoj službi
Vrtni uređaj ostavlja nepravilan uzorak rezanja i/ili motor radi teško	Motorna zaštita se aktivirala	Pustite motor da se ohladi i namjestite veću visinu rezanja
	Visina rezanja je premala	Namjestite veću visinu rezanja
	Nož je tup	Zamjena noža
	Moguća su blokiranja	Provjerite donju stranu vrtnog uređaja i po potrebi je oslobodite (uvijek nosite vrtno rukavice)
Nož je pogrešno montiran	Ispravno montirajte nož	
	Trava ometa nož	Isključite vrtni uređaj
	Matica/vijak noža su otpušteni	Uklonite začepljenje (uvijek nosite vrtno rukavice) Pritegnite maticu/vijak noža (17 Nm) (vidi sliku <b>K</b> )
Jake vibracije/buka	Matica/vijak noža su labavi	Pritegnite maticu/vijak noža (17 Nm) (vidi sliku <b>K</b> )
	Nož je oštećen	Zamijenite nož (vidi sliku <b>K</b> )

## Održavanje i servisiranje

### Održavanje, čišćenje i skladištenje

- **Prije svih radova na proizvodu izvucite mrežni utikač iz utičnice.**
- **Održavajte proizvod čistim kako biste mogli dobro i sigurno raditi.**

Održavajte proizvod i ventilacijske proreze čistima kako biste mogli dobro i sigurno raditi.

Nikada ne prskajte proizvod vodom.

Nikada ne uranjajte proizvod u vodu.

Skladištite proizvod na sigurnom, suhom mjestu i izvan doseg djece.

Ne stavljajte druge predmete na proizvod.

Pobrinite se za to da su sve matice, svornjaci i vijci učvršćeni kako bi bilo moguće sigurno raditi proizvodom.

Provjerite proizvod i radi sigurnosti zamijenite istrošene ili oštećene dijelove.

Pobrinite se za to da je rezervne dijelove proizvela tvrtka Bosch. Ne mijenjajte uređaj.

Pri likom uskladištavanja pobrinite se za to da vrtni uređaj sa sva 4 kotača za rezanje zaustavi na tlu.

**Ne obavljajte izmjene na uređaju.** Neovlaštene izmjene mogu umanjiti sigurnost proizvoda i povećati opasnost od ozljeda.

### Servisiranje i savjetovanje o primjeni

Servisna služba odgovorit će na sva vaša pitanja o popravljajući i održavanju ovog proizvoda te o rezervnim dijelovima. Povećane crteže i informacije o rezervnim dijelovima naći ćete i na adresi: **www.bosch-pt.com**

Tim za savjetovanje o primjeni u tvrtki Bosch rado će vam pomoći sa svim pitanjima o našim proizvodima i njihovom priboru.

Za sva pitanja i narudžbe rezervnih dijelova svakako navedite 10-znamenkasti broj artikla naveden na označnoj pločici.

#### Hrvatski

Robert Bosch d.o.o PT/SHR-BSC

Kneza Branimira 22

10040 Zagreb

Tel.: +385 12 958 051

Fax: +385 12 958 050

E-Mail: RBKN-bsc@hr.bosch.com

www.bosch.hr

#### Dodatne adrese servisa naći ćete na:

www.bosch-pt.com/serviceaddresses

### Zbrinjavanje

Proizvode, pribor i pakiranja potrebno je odnijeti na ekološko recikliranje.



Ne bacajte proizvode u kućni otpad!

### Samo u državama EU-a:

Prema Europskoj direktivi 2012/19/EU o otpadnoj električnoj i elektroničkoj opremi i njezinoj implementaciji u nacionalni zakon, električne alate koji više nisu prikladni za uporabu potrebno je odvojeno prikupiti i ekološki reciklirati. Ako se otpadna električna i elektronička oprema nepropisno zbrine, to može imati štetne učinke na okoliš i zdravlje ljudi zbog moguće prisutnosti opasnih tvari.

## Eesti

### Ohutusnõuded

#### Muruniiduki sümbolite selgitus



Üldine ohujuhis.



Lugege kasutusjuhend läbi.



Veenduge, et eemale paiskuvad võõrkehaded ei vigasta läheduses viibivaid inimesi.



HOIATUS: Hoidke kõrvalseisjad seadmest eemal.



HOIATUS: Hoidke käed ja jalad lõiketeradest eemal.



Ei kohaldu.



Ei ole asjakohane.



HOIATUS: Tõmmake võrgupistik pistikupesast välja enne hooldust või kui toitejuhe on vigastada saanud.



Ärge katsuge aiatööriista käega enne, kui selle kõik osad on täielikult seiskunud. Pärast seadme väljalülitamist pöörlevad lõiketerad edasi ja võivad tekitada vigastusi.



Mitte kasutada vihma korral.



Kaitske ennast elektrilöögi eest.



HOIATUS: Hoidke toitejuhe lõiketeradest eemal.



Ärge kasutage aiatööriista puhastamiseks kõrgsurvepesurit ega aiavoolikut.



Kontrollige hoolikalt seadmega töödeldavat ala, et sellel ei viibiks mets- ja koduloomi. Seadmega töötades püsib oht mets- ja koduloomi tahtmatult vigastada. Kontrollige korrapäraselt töödeldavat maa-ala ja veenduge, et sellel ei oleks kive, oksa, traate, konte ega muid võõrkehi. Veenduge enne seadme kasutamist, et mets- ja koduloomad ega väikesed kännud ei jääks tihedas rohus märkamata.

## Üldised ohutusnõuded elektriliste tööriistade kasutamisel

### ⚠ HOIATUS Lugege läbi kõik tööriistaga kaasas olevad ohutusnõuded ja juhised

ning tutvuge kõigi jooniste ja spetsifikatsioonidega.

Ohutusnõuete ja juhiste eiramise tagajärjeks võib olla elektrilöök, tulekahju ja/või rasked vigastused.

**Hoidke kõik ohutusnõuded ja juhised edasiseks kasutamiseks hoolikalt alles.**

Ohutusnõuete sisalduv mõiste "elektriline tööriist" käib nii vooluvõrku ühendatud (juhtmega) elektriliste tööriistade kui ka akutoitega (juhtmeta) elektriliste tööriistade kohta.

### Ohutusnõuded tööpiirkonnas

- ▶ **Hoidke tööpiirkond puhas ja hästi valgustatud.** Korramata või valgustamata töökoht võib põhjustada õnnetusi.
- ▶ **Ärge kasutage elektrilist tööriista plahvatusohtlikus keskkonnas, kus leidub tuleohtlikke vedelikke, gaase või tolmu.** Elektrilistest tööriistadest lööb sademeid, mis võivad tolmu või auru süüdata.
- ▶ **Elektrilise tööriista kasutamise ajal hoidke lapsed ja teised inimesed töökohest eemal.** Kui teie tähelepanu juhitakse kõrvale, võib seade teie kontrolli alt väljuda.

### Elektriohutus

- ▶ **Elektrilise tööriista pistik peab pistikupesast sobima. Pistiku kallal ei tohi teha mingeid muudatusi. Ärge kasutage kaitsemaandusega elektriliste tööriistade puhul adapterpistikuid.** Muutmata pistikud ja sobivad pistikupesad vähendavad elektrilöögi ohtu.
- ▶ **Vältige kehalist kontakti maandatud pindadega, näiteks torude, radiaatorite, pliitide ja külmikutega.** Kui Teie keha on maandatud, on elektrilöögi oht suurem.
- ▶ **Kaitske elektrilist tööriista vihma ja niiskuse eest.** Kui elektrilisse tööriista on sattunud vett, on elektrilöögi oht suurem.

- ▶ **Ärge kasutage toitejuhet otstarbel, milleks see ei ole ette nähtud. Ärge kasutage toitejuhet elektrilise tööriista kandmiseks, ülesriputamiseks või pistiku pistikupesast väljatõmbamiseks. Kaitske toitejuhet kuumuse, õli, teravate servade ja seadme liikuvate osade eest.** Kahjustatud või keerduläinud toitejuhtmed suurendavad elektrilöögi ohtu.

- ▶ **Kui töötate elektrilise tööriistaga vabas õhus, kasutage ainult pikendusjuhtmeid, mis on ette nähtud kasutamiseks ka välitingimustes.** Välitingimustes kasutamiseks sobiva pikendusjuhtme kasutamine vähendab elektrilöögi ohtu.

- ▶ **Kui elektrilise tööriista kasutamine niiskes keskkonnas on vältimatu, kasutage rikkevoolukaitselüliti.** Rikkevoolukaitselüliti kasutamine vähendab elektrilöögi ohtu.

### Inimeste turvalisus

- ▶ **Olge tähelepanelik, jälgige, mida teete, ning toimige elektrilise tööriistaga töötades kaalutletult. Ärge kasutage elektrilist tööriista, kui olete väsinud või uimastite, alkoholi või ravimite mõju all.** Hetkeline tähelepanematus seadme kasutamisel võib põhjustada tõsiseid vigastusi.
- ▶ **Kandke isikukaitsevahendeid. Kandke alati kaitseprille.** Elektrilise tööriista tüübile ja kasutusala vastavate isikukaitsevahendite, näiteks tolmutmaski, libisemiskindlate turvajalatsite, kaitsekiivri või kuulmiskaitsevahendite kasutamine vähendab vigastuste ohtu.
- ▶ **Vältige elektrilise tööriista soovimatut käivitamist. Enne pistiku ühendamist pistikupesast, aku ühendamist seadme külge, seadme ülestõstmist ja kandmist veenduge, et elektriline tööriist on välja lülitatud.** Kui hoiate elektrilise tööriista kandmisel sõrme lülilil või ühendate vooluvõrku sisselülitatud seadme, võivad tagajärjeks olla õnnetused.
- ▶ **Enne elektrilise tööriista sisselülitamist eemaldage tööriista küljest reguleerimis- ja nutrivõtmed.** Seadme pöörleva osa küljes olev reguleerimis- või nutrivõti võib põhjustada vigastusi.
- ▶ **Vältige ebatavalist töösensidit. Võtke stabiilne töösensid ja hoidke kogu aeg tasakaalu.** Nii saate elektrilist tööriista ootamatutes olukordades paremini kontrollida.
- ▶ **Kandke sobivat rõivastust. Ärge kandke laiu riideid ega ehteid. Hoidke juuksed ja rõivad seadme liikuvatest osadest eemal.** Liiga avarad riided, ehted või pikad juuksed võivad sattuda seadme liikuvate osade vahele.
- ▶ **Kui on võimalik paigaldada tolmueemaldus- ja tolmutkumisevahendeid, veenduge, et need on seadmega ühendatud ja et neid kasutatakse õigesti.** Tolmueemaldusvahendite kasutamine vähendab tolmust põhjustatud ohte.

- ▶ **Ärge muutuge tööriista sagedasest kasutamisest hooletuks ja ärge eirake ohutusnõudeid.** Hooletus võib sekundi murdosa jooksul kaasa tuua raskeid vigastusi.

#### Elektriliste tööriistade hoolikas käsitsemine ja kasutamine

- ▶ **Ärge koormake seadet üle. Kasutage konkreetse töö tegemiseks ette nähtud elektrilist tööriista.** Sobiva elektrilise tööriistaga töötate ettenähtud jõudluspiirides efektiivsemalt ja ohutumalt.
- ▶ **Ärge kasutage elektrilist tööriista, mida ei saa lülitist sisse ja välja lülitada.** Elektriline tööriist, mida ei ole enam võimalik lülitist sisse ja välja lülitada, on ohtlik ning tuleb parandada.
- ▶ **Tõmmake pistik pistikupesast välja ja/või eemaldage seadmest aku, kui see on eemaldatav, enne seadme reguleerimist, tarvikute vahetamist ja seadme ärapanekut.** See ettevaatusabinõu väldib elektrilise tööriista soovimatut käivitamist.
- ▶ **Kasutusvälisel ajal hoidke elektrilisi tööriistu lastele kättesaamatus kohas ja ärge laske seadet kasutada isikutel, kes seadet ei tunne või pole lugenud käesolevaid juhiseid.** Asjatundmatute isikute käes on elektrilised tööriistad ohtlikud.
- ▶ **Hoolidage elektrilisi tööriistu ja tarvikuid nõuetekohaselt. Kontrollige, kas seadme liikuvad osad töötavad veatult ega kiildu kiini ning veenduge, et seadme detailid ei ole murdunud või kahjustatud määral, mis mõjutab seadme töökindlust. Laske kahjustatud detailid enne seadme kasutamist parandada.** Paljude õnnetuste põhjuseks on halvasti hooldatud elektrilised tööriistad.
- ▶ **Hoidke lõiketarvikud teravad ja puhtad.** Hoolikalt hooldatud, teravate lõikeservadega lõiketarvikud kiiluvad harvemini kinni ja neid on lihtsam juhtida.
- ▶ **Kasutage elektrilist tööriista, lisavarustust, tarvikuid jne vastavalt käesolevatele juhistele, võttes arvesse töötingimusi ja teostatava töö iseloomu.** Elektriliste tööriistade nõuetevastane kasutamine võib põhjustada ohtlikke olukordi.
- ▶ **Hoidke käepidemed ja haardepinnad kuiva ja puhtana ning vabana õlist ja määrdeainetest.** Libedad käepidemed ja haardepinnad ei luba tööriista ohutult käsitseda ja ootamatutes olukordades kontrolli all hoida.

#### Teenindus

- ▶ **Laske elektrilist tööriista parandada ainult kvalifitseeritud spetsialistidel, kes kasutavad originaalvaruosi.** Nii tagate seadme püsivalt ohutu töö.

#### Ohutusjuhised muruniiduki kasutamisel

- ▶ **Ärge kasutage muruniidukit halbades ilmastikutingimustes, eelkõige äikese korral.** Nii vähendate äikeselöögi ohtu.
- ▶ **Veenduge, et piirkonnas, kus muruniidukit kasutama hakkate, ei ole metsloomi.** Metsloomad võivad muruniiduki kasutamise ajal vigastada saada.

- ▶ **Kontrollige piirkond, kus muruniidukit kasutama hakkate, üle ja eemaldage kõik kivid, oksad, traadid, kondid ja muud võõrkehad.** Ülespaiskuvad esemed võivad tekitada kehavigastusi.
- ▶ **Enne muruniiduki kasutuselevõtmist vaadake muruniiduki üle ja veenduge, et lõiketera ja teramoodul ei ole kulunud ega kahjustada saanud.** Kulunud või kahjustada saanud osad suurendavad vigastuste ohtu.
- ▶ **Vaadake toitejuhe ja olemasolu korral pikendusjuhe üle ning veenduge, et need ei ole kulunud ega kahjustada saanud. Ärge võtke muruniidukit kasutusele, kui toitejuhe on töötamise ajal kahjustada saanud või on kulunud. Kui toitejuhe on kahjustada saanud või kulunud, lülitage muruniiduk välja ja ärge puudutage toitejuhet enne, kui olete selle vooluvõrgust lahutanud.** Kahjustada saanud toitejuhe või pikendusjuhe võib põhjustada elektrilöögi, tulekahju ja/või raskeid vigastusi.
- ▶ **Kontrollige murukogumiskorvi sageli ja veenduge, et see ei ole kulunud ega kahjustatud.** Kulunud või kahjustada saanud murukogumiskorv võib suurendada vigastuste ohtu.
- ▶ **Ärge eemaldage ühtegi kaitseeadist. Kaitseeadised peavad olema toimivad ja nõuetekohaselt paigaldatud.** Kaitseeadis, mis on lahtine või kahjustada saanud või ei toimi õigesti, võib põhjustada vigastusi.
- ▶ **Hoidke kõik ventilatsiooniavad puhtad.** Ummistunud ventilatsiooniavad ja mustus võivad põhjustada ülekuumenemise või tulekahju ohtu.
- ▶ **Muruniidukiga töötades kandke alati libisemiskindlaid turvajalatsid. Ärge kasutage muruniidukit paljajala või lahtiste jalanõudega.** See vähendab liikuvate lõiketeradega kokkupuutest põhjustatud jalgade vigastamise ohtu.
- ▶ **Muruniidukiga kandke alati pikki pükse.** Palja naha korral on ülespaiskuvatest esemetest põhjustatud vigastuste oht suurem.
- ▶ **Muruniidukit ei ole soovitatav kasutada märja rohu niitmiseks. Ärge jookse, vaid liikuge kõndides.** See vähendab libisemisest ja kukumisest tingitud vigastuste ohtu.
- ▶ **Ärge kasutage muruniidukit väga järskuldel kallakutel.** See vähendab kontrolli kaotusest, libisemisest ja kukumisest tingitud vigastuste ohtu.
- ▶ **Kallakutel töötades säilitage alati stabiilne asend, liikuge kallakuga risti, ärge kunagi liikuge üles-alla ja suunda vahetades olge äärmiselt ettevaatlik.** See vähendab kontrolli kaotusest, libisemisest ja kukumisest tingitud vigastuste ohtu.
- ▶ **Olge äärmiselt ettevaatlik, kui liigute muruniidukiga tagurpidi või tõmbate muruniidukit enda poole. Pöörake alati tähelepanu oma ümbrusele.** See hoiab ära töötamise ajal komistamise ohtu.

- ▶ **Hoidke toitejuhe lõiketeradest eemal.** Kahjustada saanud toitejuhe võib põhjustada elektrilöögi, tulekahju ja/või raskeid vigastusi.
- ▶ **Kui toitejuhe on keerdu läinud või kahjustada saanud, lülitage seade välja ja tõmmake võrgupistik pistikupesast välja.** Keerdu läinud või kahjustada saanud toitejuhe võib suurendada elektrilöögi ohtu.
- ▶ **Ärge puudutage lõiketera ja muid ohtlikke liikuvaid osi, kui need veel liiguvad.** See hoiab ära liikuvatest osadest põhjustatud vigastuste ohtu.
- ▶ **Veenduge, et kinnikiilunud rohu eemaldamisel või muruniiduki puhastamisel on kõik lülitid seatud asendisse VÄLJAS ja võrgujuhe on pistikupesast välja tõmmatud.** Muruniiduki ootamatu käivitumine võib põhjustada raskeid vigastusi.

### Täiendavad ohutusnõuded

- ▶ **Seade sisaldab magnetid - Ärge asetage magnetit implantaatide ega muude meditsiiniseadmete, nt südamestimulaatorite või insuliinipumpade, magnetiliste andmekandjate ega magnetiliselt tundlike seadmete lähedusse.** Magnet tekitab välja, mis võib meditsiiniseadmete tööd häirida või tuua kaasa pöördumatu andmekao.
- ▶ Seadme seadistamisel jälgige, et teie sõrmed ei jää liikuvate lõiketerade ja seadme mittelüüvate osade vahel.
- ▶ Kontrollige toodet kahjustuste suhtes, kui seade tabab tugevat aluspinda või kui masin liigselt vibreerib.
- ▶ Enne hoiulepanekut laske seadmel jahtuda.
- ▶ Enne hoiulepanekut tühjendage murukogur.

### Käsitsemine

- ▶ Soovitame kasutada kuulmiskaitsevahendit.
- ▶ Lõiketerad peavad olema seiskunud, kui peate niidukit transportimiseks kallutama, kui sõidate üle mittehaljasala või kui viite niiduki niidetavale alale või sellelt ära.
- ▶ Ärge kallutage niidukit mootori käivitamisel.
- ▶ Lülitage niiduk kasutusjuhendis toodud viisil sisse ja veenduge, et Teie jalad on pöörlevatest osadest piisavalt kaugusel.
- ▶ Ärge viige oma käsi ja jalgu pöörlevate osade lähedusse ega alla.
- ▶ Olge niites niiduki väljaviskeavast ohutus kauguses.
- ▶ Ärge kunagi tõstke ega kandke aiatööriista töötava mootoriga.
- ▶ Pöörake tähelepanu sellele, et seade seisaks hoiustamise ajal kõigi 4 rattaga kindlalt maapinnal.
- ▶ Kasutage seadme tõstmiseks ainult kandekäepidet. Käige käepidemega ettevaatlikult ringi.
- ▶ **Seadet ei tohi mingil viisil muuta.** Lubamatud muudatused võivad mõjutada seadme tööohutust ja põhjustada suuremat müra ja vibratsiooni.

### Elektriohutus



Tähelepanu! Enne hooldus- ja puhastustööd lülitage seade välja ja eemaldage võrgupistik pistikupesast. Lülitage seade välja ka siis, kui toitejuhe on kahjustatud või keerdu läinud.

Teie aiatööriist on ohutuse tagamiseks varustatud kaitseisolatsiooniga ega vaja maandamist. Tööpinge on 230 V AC, 50 Hz (ELi mittekuuluvates riikides ka 220 V või 240 V 50 Hz). Kasutage üksnes heaks kiidetud pikendusjuhtmeid. Lisateavet saate volitatud müügiesindusest.

Ohutuse suurendamiseks kasutage FI-kaitselülitit (RCD), mille rikkevool on maksimaalselt 30 mA. Rikkevoolukaitselüliti tuleks iga kord enne seadme kasutamist üle kontrollida

Hoidke toite- ja pikendusjuhtmeid eemal liikuvatest osadest ja veenduge, et juhtmed ei saa kahjustada, et vältida kokkupuudet pingestatud osadega.

Kaabliühendused (võrgupistik ja pistikupesad) peavad olema kuivad ja ei tohi paikneda maapinnal.

Toite- ja ühendusjuhtmeid tuleb kontrollida regulaarselt kahjustuste suhtes, et veenduda nende laitmatuse töökorras. Kui seadme toitejuhe on kahjustada saanud, tuleb see lasta parandada Boschi volitatud teenindustöökojas. Kasutage ainult heaks kiidetud pikendusjuhtmeid.

Kasutage üksnes standarditele EN 61242 / IEC 61242 või IEC 60884-2-7 vastavaid pikenduskaableid, -juhtmeid või kaablitrumleid.

Kui soovite kasutada pikendusjuhet, peab juhtme ristlõige vastama:

- ristlõige 1,25 mm<sup>2</sup> või 1,5 mm<sup>2</sup>
- Pikendusjuhtmete maksimaalne pikkus 30 m, FI-kaitselülitil puhul 60 m

Märkus: Kui kasutate pikendusjuhet, peab see vastavalt ohutusnõuetele olema varustatud kaitsejuhiga, mis on pistiku kaudu ühendatud elektrilise tööriista kaitsejuhiga.






ETTEVAATUST: Nõuetele mittevastavad pikendusjuhtmed võivad olla ohtlikud. Pikendusjuhe, pistik ja pistikupesad peavad olema veekindlad ja välistingimustes kasutamiseks ette nähtud.

### Sümbolid

Kasutusjuhendi lugemisel ja mõistmisel on abiks järgmised sümbolid. Püüdke sümbolid ja nende tähendused meelde jätta. Sümbolite mõistmine aitab kasutada seadet tõhusamalt ja ohutumalt.

Sümbol	Tähendus
	Liikumissuund
	Reaktsioonisuund

Sümbol	Tähendus
	Kandke kaitsekindaid
	Kaal
	Sisselülitamine
	Väljalülitamine
	Lubatud toiming
	Keelatud toiming
CLICK!	Kuuldav heli

Sümbol	Tähendus
	Tarvikud/varuosad

## Tootekirjeldus ja võimsusandmed



### Lugege kõik ohutusnõuded ja juhised läbi.



Ohutusnõuete ja -juhiste eiramine võib kaasa tuua elektrilöögi, tulekahju ja/või raskeid vigastusi.

Järgige kasutusjuhendi eesmisest osast toodud jooniseid.

### Sihipärane kasutus

Seade on mõeldud muru niitmiseks kodusaedades. Aiatööriist ei ole ette nähtud hekkide pügamiseks, trimmerdamiseks jms. Aiatööriist on mõeldud muru niitmiseks maapinna kõrgusel.

## Tehnilised andmed

Muruniiduk	UniversalRotak 34-400 UniversalRotak 34-405	UniversalRotak 37-550 UniversalRotak 37-555 UniversalRotak 37-570
Artiklkood	<b>3 600 HA6 1..</b>	<b>3 600 HA6 2..</b>
Nimivõimsus	W	1300
Lõikelaius	cm	34
Lõikekõrgus	mm	25–70
Kogumiskoti maht	L	40
Kaal vastavalt IEC 62841-1 / IEC 62841-4-3	kg	12,5
Seerianumber	vt aiatööriista tüübisildilt	vt aiatööriista tüübisildilt
Kaitseklass	 / II	 / II

Andmed kehtivad nimipingel [U] 230 V. Teistsuguste pingete ja kasutusriigis spetsiifiliste mudelite puhul võivad toodud andmed varieeruda.

Sisselülitamisel tekib pinge lühiajaline kõikumine. Pingekõikumised võivad tekitada häireid teiste seadmete töös. Kui võrgu nähtakistus on väiksem kui 0,36 oomi, on rikkete tekkevõimalus väga väike.

## Müra-/vibratsiooniväärtused

	3 600 HA6 1..	3 600 HA6 2..
--	---------------	---------------

Seadme A-korrigeeritud müratase on üldjuhul:

Mürataseme väärtused on mõõdetud vastavalt **EN IEC 62841-4-3:2021+A11:2021**

– Helirõhutase	dB(A)	<b>80</b>	<b>75</b>
– Helivõimsustase	dB(A)	<b>91</b>	<b>88</b>
– Mõõtemääramatus K	dB	<b>= 0,8</b>	<b>= 1,5</b>

Vibratsioonitase ah (kolme telje vektorsumma) ja mõõtemääramatus K on määratud vastavalt **EN IEC 62841-4-3:2021+A11:2021**

– Vibratsioonitase $a_h$	$m/s^2$	<b>&lt; 2,5</b>	<b>&lt; 2,5</b>
– Mõõtemääramatus K	$m/s^2$	<b>= 1,5</b>	<b>= 1,5</b>

Siintoodud võnkumise koguväärtus(ed) ja mürataseme väärtus(ed) on mõõdetud normeeritud kontrollmeetodi järgi, et saaks kahte elektritööriista omavahel võrrelda.

Toodud vibratsiooni koguväärtust(väärtusi) ja toodud mürataseme väärtust(väärtusi) saab kasutada ka koormuse esialgseks hindamiseks.



Vibratsiooni - ja mürataseme väärtused elektritööriista tegeliku kasutuse ajal erinevad siintoodud andmetest sõltuvalt tööriista kasutusviisist, eelkõige aga selle poolest, millist toorikut töödeldakse; vajadusel tuleb kasutaja kaitseks määratleda ohutusmeetmed, mis põhineksid eeldataval vibratsioonikoormusel, mis kehtib tegelikes kasutustingimustes (siinjuures tuleb arvestada töötsükli kõigi etappidega, nt ajaga, mil tööriist on välja lülitatud, ja ka ajaga, mil tööriist on sisse lülitatud, aga mootor töötab ilma koormuseta).

## Kokkupanek ja käsitsemine

Tegevuse eesmärk	Joonis	Lehekülg
Tarnekomplekt <sup>A)</sup>	A	3
Rataste paigaldamine	B – C	4
Kaarkäepideme kokkupanek	D	5
Murukoguri kokkupanek	E	6
Murukoguri paigaldamine/ eemaldamine	E	6

## Veotsing



Tundemärk	Võimalik põhjus	Abi
Mootor ei lähe käima	Puudub võrgupinge	Kontrollige ja lülitage sisse
	Pistikupesa on defektne	Kasutage teist pistikupesa
	Pikendusjuhe on kahjustatud	Kontrollige juhet ja vahetage vajadusel vigastatud juhe välja
	Kaitse vallandunud	Vahetage kaitse välja
	Võimalik on tõrge või takistus	Kontrollige niidukialust, vajadusel tehke niidukialune puhtaks (kandke alati töökindaid)
	Mootori kaitsesidur on rakendunud	Laske mootoril jahtuda ja reguleerige niiduk maksimaalsele löikekõrgusele
Tööriist töötab katkendlikult	Löikekõrgus on konkreetsete tingimuste puhul liiga madal	Reguleerige niiduk maksimaalsele löikekõrgusele
	Pikendusjuhe kahjustatud	Kontrollige juhet ja vahetage vajadusel vigastatud juhe välja
	Aiatööriista sisekaablid ei ole töökorras	Pöörduge klienditeeninduse poole
Niiduk niidab ebaühtlase pikkusega ja/või mootoril pole jõudu	Mootori kaitsesidur on rakendunud	Laske mootoril jahtuda ja reguleerige niiduk maksimaalsele löikekõrgusele
	Liiga madal löikekõrgus	Reguleerige niiduk maksimaalsele löikekõrgusele
	Lõiketera on nüri	Vahetage lõiketera
	Võimalik on tõrge või takistus	Kontrollige niidukialust, vajadusel tehke niidukialune puhtaks (kandke alati töökindaid)
Seade on sisse lülitatud, aga lõiketera ei pöörle	Lõiketera on paigaldatud valet pidi	Monteerige lõiketera õiget pidi
	Murupraht takistab lõiketera tööd	Lülitage seade välja
		Eemaldage ummistus (kandke alati töökindaid)

Tegevuse eesmärk	Joonis	Lehekülg
Reguleerige löikekõrgust	F	6
Sisselülitamine	G	7
Väljalülitamine	H	7
Tööjuhised	I – J	8
Lõiketerade hooldus	K	9
Tarvikute valimine	L	9

A) See tarvik ei kuulu standard-tarnekomplekti.

## Kasutuselevõtt

### Tööohutus

- ▶ Enne mistahes tööd aiatööriista kallal tõmmake pistik pistikupesast välja.
- ▶ Lõiketerad pöörlevad veel mõni sekund pärast aiatööriista väljalülitamist.
- ▶ Ettevaatus: Pöörlevaid lõiketeri ei tohi katsuda.

Tundemārk	Võimalik põhjus	Abi
	Lõiketera mutter/kruvi on lahti	Keerake lõiketera mutter/kruvi kinni (17 Nm) (vt jooniseid <b>K</b> )
Tugev vibratsioon/ müra	Lõiketera mutter/kruvi on lahti	Keerake lõiketera mutter/kruvi kinni (17 Nm) (vt jooniseid <b>K</b> )
	Lõiketera on kahjustatud	Vahetage lõiketera (vt joonist <b>K</b> )

## Hooldus ja korrashoid

### Hooldus, puhastamine ja hoiustamine

- Enne mistahes tööd aiatööriista kallal tõmmake pistik pistikupesast välja.
- Hoidke aiatööriist puhas, et tagada tõrgeteta ja ohutu töö.

Tõrgeteta ja ohutu töö tagamiseks hoidke aiatööriist ja selle ventilatsioonivad puhtad.

Ärge pihustage kunagi tööriistale vett.

Ärge kastke kunagi aiatööriista vette.

Hoiustage aiatööriista ohutus, kuivas ja lastele ligipääsmatus kohas.

Ärge asetage tööriista peale teisi esemeid.

Seadme tööohutuse tagamiseks veenduge, et kõik mutrid, poldid ja kruvid on kõvasti kinni keeratud.

Kontrollige seadet ja asendage tööohutuse tagamiseks kulunud ja kahjustatud osad uute vastu.

Veenduge, et varuosad pärinevad Boschilt. Ärge muutke seadet ega ehitage seda ümber.

Pöörake tähelepanu sellele, et seade seisaks hoiustamise ajal kõigi 4 rattaga kindlalt maapinnal.

**Ärge muutke tööriista ega ehitage seda ümber.**

Lubamatud muudatused vähendavad tööriista tööohutust ja suurendavad vigastusohu.

### Klienditeenindus ja müüjijärgne nõustamine

Müügiesindajad annavad vastused toote paranduse ja hooldusega ning varuosadega seotud küsimustele. Teavet detailjooniste ja varuosade kohta leiate:

**www.bosch-pt.com**

Vastuse tooteid ja tarvikuid puudutavatele küsimustele saate Boschi rakendusnõustajatelt.

Palume pearingutele ja varuosatellimustele märkida tingimata 10-kohaline tootekood, mille leiate toote tüübisildilt.

### Eesti Vabariik

Teeninduskeskus

Tel.: (+372) 6549 575

Faks: (+372) 6549 576

E-posti: service-pt@lv.bosch.com

### Muud teenindusaadressid leiate:

www.bosch-pt.com/serviceaddresses

### Kasutuskõlbatuks muutunud seadmete käitlus

Tooted, tarvikud ja pakendid tuleb kõrvaldada keskkonnasäästlikult.



Ärge visake tooteid olmeprügisse!

### Üksnes EL liikmesriikidele:

Vastavalt Euroopa Parlamendi ja nõukogu elektri- ja elektroonikaseadmete jätmete direktiivile 2012/19/EL ning liikmesriikides direktiivi kohaldamisele tuleb kasutuskõlbatuks muutunud elektrilised tööriistad eraldi kokku koguda ja keskkonnasäästlikult korduskasutada või ringlusse võtta.

Mittesihipärasel kõrvaldamisel võivad vanad elektri- ja elektroonikaseadmed võimalike ohtlike ainete sisalduse tõttu kahjustada keskkonda ja inimeste tervist.

## Latviešu

### Drošības noteikumi

#### Zāliena plāvēja simbolu skaidrojums



Vispārēja rakstura bīstamības zīme.



Izlasiet šo lietošanas pamācību.



Sekojiet, lai prom lidojošie priekšmeti nenodarītu kaitējumu tuvumā esošajām personām.



BRĪDINĀJUMS: Neļaujiet nepiederošām personām tuvoties darba vietai.



BRĪDINĀJUMS: Netuviniet rokas un kājas asmeņiem.



Nav piemērojams



Nav piemērojams.



**BRĪDINĀJUMS:** Pirms apkopes vai kabeļa bojājuma gadījumā atvienojiet strāvas kontaktdakšu.



Nepieskarieties dārza instrumenta kustīgajām daļām, bet nogaidiet, līdz tās pilnīgi apstājas. Pēc dārza instrumenta izslēgšanas tā asmeņi zināmu laiku turpina rotēt un var izraisīt savainojumus.



Nelietojiet izstrādājumu lietus laikā.



Sargieties no elektriskā trieciena.



**BRĪDINĀJUMS:** Sekojiet, lai elektrokabelis nenonāktu asmeņu tuvumā.



Nelietojiet dārza instrumenta tīrīšanai augstspiediena mazgātāju vai dārza šļūteni.



Rūpīgi pārbaudiet, vai vietā, kurā tiks lietots dārza instruments, neatrodas savvaļas dzīvnieki vai mājdzīvnieki. Darbojoties instrumentam, savvaļas dzīvnieki vai mājdzīvnieki var tikt savainoti. Uzmanīgi pārlūkojiet vietu, kurā tiks lietots instruments, un novāciet tajā atrodošos akmeņus, nūjas, stieples, kaulus un citus svešķermeņus. Lietojot instrumentu, sekojiet, lai tas nenodarītu kaitējumu savvaļas dzīvniekiem un mājdzīvniekiem, kā arī, lai tas nesadurtos ar īsiem koku celmiem, kas slēpjas garajā zālē.

## Vispārēji drošības noteikumi elektroinstrumentiem

### **BRĪDINĀJUMS**

Izlasiet visus drošības noteikumus un instrukcijas, aplūkojiet ilustrācijas un iepazīstieties ar specifikācijām, kas tiek piegādātas kopā ar šo elektroinstrumentu. Šeit sniegto drošības noteikumu un instrukciju neievērošana var izraisīt aizdegšanos un būt par cēloni elektriskajam triecienam vai nopietnam savainojumam.

**Pēc izlasīšanas uzglabājiet šos noteikumus turpmākai izmantošanai.**

Drošības noteikumus lietotais apzīmējums "elektroinstrumenti" attiecas gan uz Jūsu tikla elektroinstrumentiem (ar elektrokabeļi), gan arī uz akumulatora elektroinstrumentiem (bez elektrokabeļa).

### Drošība darba vietā

- ▶ **Uzturiet savu darba vietu tīru un labi apgaismotu.** Nekārtīgās un tumšās vietās var viegli notikt nelaimes gadījums.
- ▶ **Nedarbiniet elektroinstrumentus sprādzienbīstamā atmosfērā, piemēram, viegli uzliesmojošu šķidrumu**

**tuvumā un vietās ar paaugstinātu gāzu vai putekļu saturu gaisā.** Darba laikā elektroinstrumenti nedaudz dzirksteļo, un tas var izsaukt viegli degošu putekļu vai tvaiku aizdegšanos.

- ▶ **Darbinot elektroinstrumentu, neļaujiet bērniem un nepiederošām personām tuvoties darba vietai.** Citu personu klātbūtne var novērst uzmanību, kā rezultātā jūs varat zaudēt kontroli pār elektroinstrumentu.

### Elektrodrošība

- ▶ **Elektroinstrumenta kontaktdakšai jābūt piemērotai elektrotīkla kontaktligzdai. Kontaktdakšas konstrukciju nedrīkst nekādā veidā mainīt. Nelietojiet kontaktdakšas adapterus, ja elektroinstrumenti caur kabeli tiek savienoti ar aizsargzemējuma ķēdi.** Neizmainītas konstrukcijas kontaktdakša, kas piemērota kontaktligzdai, ļauj samazināt elektriskā trieciena saņemšanas risku.
- ▶ **Nepieļaujiet ķermeņa daļu saskaršanos ar saņemtiem priekšmetiem, piemēram, ar caurulēm, radiatoriem, plītiem vai ledusskapjiem.** Pieskaroties saņemtiem virsmām, pieaug risks saņemt elektrisko triecienu.
- ▶ **Nelietojiet elektroinstrumentu lietus laikā, neturiet to mitrumā.** Mitrumam iekļūstot elektroinstrumentā, pieaug risks saņemt elektrisko triecienu.
- ▶ **Nenoslogojiet kabeli. Neizmantojiet kabeli, lai elektroinstrumentu nestu, vilktu vai atvienotu no elektrotīkla kontaktligzdas. Sargājiet kabeli no karstuma, eļļas, asām malām un kustošām daļām.** Bojāts vai samezģlojies elektrokabelis var būt par cēloni elektriskā trieciena saņemšanai.
- ▶ **Darbinot elektroinstrumentu ārpus telpām, izmantojiet tā pievienošanai vienīgi ārpus telpu lietošanai derīgus pagarinātājkabeļus.** Lietojot elektrokabeļi, kas piemēroti darbam ārpus telpām, samazinās elektriskā trieciena saņemšanas risks.
- ▶ **Ja elektroinstrumentu tomēr nepieciešams darbināt vietās ar paaugstinātu mitrumu, pievienojiet to elektrobarošanas ķēdēm, kas aizsargātas ar noplūdes strāvas aizsargreleju (RCD).** Lietojot noplūdes strāvas aizsargreleju, samazinās risks saņemt elektrisko triecienu.

### Personiskā drošība

- ▶ **Strādājot ar elektroinstrumentu, saglabājiet paškontroli un rīkojieties saskaņā ar veselo saprātu. Pārtrauciet darbu, ja jūtaties noguris vai arī atrodaties narkotiku, alkohola vai medikamentu iespaidā.** Strādājot ar elektroinstrumentu, pat viens neuzmanības mirklis var būt par cēloni nopietnam savainojumam.
- ▶ **Lietojiet individuālo darba aizsargaprīkojumu. Darba laikā vienmēr nēsājiet aizsargbrilles.** Individuālā darba aizsargaprīkojuma (putekļu maskas, neslidošu apavu un aizsargķiveres vai ausu aizsargu) lietošana noteiktos apstākļos ļaus samazināt savainošanās risku.
- ▶ **Nepieļaujiet elektroinstrumenta patvaļīgu ieslēgšanos. Pirms elektroinstrumenta pievienošanas elektrotīklam, akumulatora ievietošanas vai**

**izņemšanas, kā arī pirms elektroinstrumenta pārņemšanas pārlicinieties, ka tas ir izslēgts.** Pārnesot elektroinstrumentu, ja pirksts atrodas uz ieslēdzēja, kā arī pievienojot to elektrobarošanas avotam laikā, kad elektroinstrumenti ir ieslēgti, var viegli notikt nelaimes gadījums.

- ▶ **Pirms elektroinstrumenta ieslēgšanas izņemiet no tā regulējošos rīkus vai atslēgas.** Regulējošais rīks vai atslēga, kas ieslēgšanas brīdī atrodas elektroinstrumenta kustīgajās daļās, var radīt savainojumu.
- ▶ **Nesniedzieties pārāk tālu. Jebkurā situācijā saglabājiet līdzsvaru un stingru stāju.** Tas atvieglos elektroinstrumenta vadīšanu neparedzētās situācijās.
- ▶ **Nēsājiet darbam piemērotu apģērbu. Darba laikā nenēsājiet brīvi plandošas drēbes un rotaslietas. Netuviniet garus matus un drēbes kustošām daļām.** Valīgas drēbes, rotaslietas un gari mati var iekerties kustošajās daļās.
- ▶ **Ja elektroinstrumenta konstrukcija ļauj tam pievienot putekļu uzsūkšanas vai savākšanas, nodrošiniet, lai tā būtu pievienota un tiktu pareizi lietota.** Pielietojot putekļu savākšanu, samazinās to kaitīgā ietekme uz veselību.
- ▶ **Nepaļaujieties uz iemaņām, kas iegūtas, bieži lietojot instrumentus, neieslīgstiet pašapmierinātībā un neignorējiet instrumenta drošas lietošanas principus.** Neuzmanīgas rīcības dēļ dažās sekundes daļās var gūt nopietnu savainojumu.

**Saudzīga apiešanās un darbs ar elektroinstrumentiem**

- ▶ **Nepārslodojiet elektroinstrumentu. Ikvienam darbam izvēlieties piemērotu elektroinstrumentu.** Elektroinstrumenti darbojas labāk un drošāk pie nominālās slodzes.
- ▶ **Nelietojiet elektroinstrumentu, ja to ar ieslēdzēja palīdzību nevar ieslēgt un izslēgt.** Elektroinstrumenti, ko nevar ieslēgt un izslēgt, ir bīstams lietošanai un to nepieciešams remontēt.
- ▶ **Pirms elektroinstrumenta regulēšanas, piederumu nomainīšanas vai novietošanas uzglabāšanai atvienojiet tā elektrokabeļa kontaktdakšu no barojošā elektrotīkla vai izņemiet no tā akumulatoru, ja tas ir izņemams.** Šādi iespējams novērst elektroinstrumenta nejaušu ieslēgšanu.
- ▶ **Ja elektroinstrumenti netiek lietoti, uzglabājiet to piemērotā vietā, kur elektroinstrumenti nav sasniedzams bērniem un personām, kuras neprot ar to rīkoties vai nav iepazinušas ar šiem noteikumiem.** Ja elektroinstrumentu lieto nekompetentas personas, tas var apdraudēt cilvēku veselību.
- ▶ **Savlaicīgi apkalpojiet elektroinstrumentus un to piederumus. Pārbaudiet, vai kustīgās daļās nav nobīdījums un ir droši iestiprinātas, vai kāda no daļām nav salauzta un vai nepastāv jebkuri citi apstākļi, kas varētu nelabvēlīgi ietekmēt elektroinstrumenta darbību.** Ja elektroinstrumenti ir bojāti, nodrošiniet, lai tas pirms lietošanas tiktu izremontēts. Daudzi

nelaimes gadījumi notiek tāpēc, ka elektroinstrumenti pirms lietošanas nav pienācīgi apkalpoti.

- ▶ **Uzturiet griezošos darbinstrumentus asus un tīrus.** Rūpīgi kopti elektroinstrumenti, kas apgādāti ar asiem griežējinstrumentiem, ļauj strādāt daudz ražīgāk un ir vieglāk vadāmi.
- ▶ **Lietojiet vienīgi tādus elektroinstrumentus, piederumus, darbinstrumentus utt., kas atbilst šeit sniegtajiem norādījumiem, ņemot vērā arī konkrētos lietošanas apstākļus un veicamā darba raksturu.** Elektroinstrumentu lietošana citiem mērķiem, nekā tiem, kuriem to ir paredzējis ražotājs, ir bīstama un var novest pie neparedzamām sekām.
- ▶ **Uzturiet elektroinstrumenta rokturus un noturvirsmas sausas, tīras un brīvas no eļļas un smērvielām.** Slideni rokturi un noturvirsmas traucē efektīvi rīkoties ar elektroinstrumentu un to droši vadīt neparedzētās situācijās.

**Apkalpošana**

- ▶ **Nodrošiniet, lai elektroinstrumenta remontu veiktu kvalificēts personāls, nomaīnai izmantojot vienīgi identiskas rezerves daļas.** Tikai tā ir iespējams panākt un saglabāt vajadzīgo darba drošības līmeni.

**Zāliena plāvēju drošības norādījumi**

- ▶ **Nelietojiet zāliena plāvēju sliktos laika apstākļos, īpaši zibens spēriena riska gadījumā.** Tas ļaus samazināt zibens spēriena risku.
- ▶ **Rūpīgi pārbaudiet, vai vietā, kur zāliena plāvēju paredzēts izmantot, tuvumā nav savvaļas dzīvnieku.** Zāliena plāvējs darbības laikā var savainot savvaļas dzīvniekus.
- ▶ **Regulāri pārbaudiet platību, kurā tiek lietots zāliena plāvējs, un rūpīgi atbrīvojiet to no akmeņiem, zariem, stieplēm un citiem svešķermeņiem.** Izmestie priekšmeti var radīt miesas bojājumus.
- ▶ **Pirms zāliena plāvēja lietošanas vienmēr veiciet vizuālu pārbaudi, lai pārlicinātos, ka asmens un asmens vienība nav nodilusi vai bojāta.** Nodilušas vai bojātas daļas palielina traumu gūšanas risku.
- ▶ **Pirms lietošanas pārbaudiet, vai elektrokabelim un iespējamajam pagarinātajam nav bojājumu vai novecošanas pazīmju. Nelietojiet zāliena plāvēju, ja darba laikā kabelis ir bojāts vai nodilis. Ja kabelis ir bojāts vai nodilis, izslēdziet zāliena plāvēju un nepieskarieties kabelim, pirms to atvienojat no elektrotīkla.** Bojāts elektrokabelis vai pagarinātais var izraisīt elektriskās strāvas triecienu, ugunsgrēku un/vai nopietnas traumas.
- ▶ **Regulāri pārbaudiet, vai zāles savācējs nav nolietots vai bojāts.** Nolietots vai bojāts zāles savācējs var paaugstināt savainojumu risku.
- ▶ **Atstājiet visas aizsargierīces samontētas. Aizsargierīcēm jābūt darba kārtībā un pareizi uzstādītām.** Valīga, bojāta vai nepareizi funkcionējoša aizsargierīce var radīt traumas.

- ▶ **Uzturiet visas ventilācijas atveres brīvas no netīrumiem.** Aizsērējušas ventilācijas atveres un piesārņojums var izraisīt pārkaršanu vai ugunsgrēka risku.
- ▶ **Strādājot ar zāliena plāvēju, vienmēr valkājiet neslidošus un aizsargājošus apavus. Nelietojiet zāliena plāvēju basām kājām vai vaļējās sandalēs.** Tas samazina pēdu traumu risku, saskaroties ar kustīgo asmeni.
- ▶ **Strādājot ar zāliena plāvēju, vienmēr valkājiet garās bikses.** Neaizsargāta āda palielina risku gūt savainojumus no izmestiem priekšmetiem.
- ▶ **Nelietojiet zāliena plāvēju mitrā zālē. Eļļiet, nekad neskrīniet.** Tas samazina paslīdēšanas vai nokrišanas risku, kas var izraisīt traumas.
- ▶ **Nedarbiniet zāliena plāvēju ļoti stāvās nogāzēs.** Tas samazina risku zaudēt kontroli, paslīdēt vai nokrist, kas var izraisīt traumas.
- ▶ **Strādājot uz nogāzēm, vienmēr uzturiet drošu stāju, vienmēr strādājiet pāri nogāzei, nekad kalnup vai lejup, un esiet ļoti uzmanīgs, mainot virzienu.** Tas samazina risku zaudēt kontroli, paslīdēt vai nokrist, kas var izraisīt traumas.
- ▶ **Esiet īpaši uzmanīgs, pārvietojot zāliena plāvēju atpakaļ vai velkot to uz savu pusi. Vienmēr pievērsiet uzmanību apkārtnē.** Tas samazina pakļūšanas risku darbības laikā.
- ▶ **Sekoļiet, lai elektrokabelis nenonāktu asmens tuvumā.** Bojāts elektrokabelis var izraisīt elektriskās strāvas triecienu, ugunsgrēku un/vai nopietnas traumas.
- ▶ **Ja kabelis ir sapinies vai bojāts, izslēdziet ierīci un atvienojiet to no kontaktligzdas.** Kabeli, kas ir sapinušies vai bojāti, var palielināt elektriskās strāvas trieciena risku.
- ▶ **Nepieskarieties asmeņiem un citām bīstamām kustīgām daļām, kamēr tās vīl ir kustībā.** Tas samazina ievainojumu risku, ko var radīt kustīgās daļas.
- ▶ **Izņemot iestrēgušu materiālu vai tīrot zāles plāvēju, pārliecieties, vai visi slēdži ir pozīcijā IZSLĒGTS un strāvas vads ir atvienots.** Negaidīta zāles plāvēja iedarbošanās var izraisīt nopietnus savainojumus.

### Papildu drošības noteikumi

- ▶ **Šis instruments satur magnētus - nenovietojiet magnētu implantu un citu medicīnisko ierīču tuvumā, piemēram, kardiostimulatora vai insulīna sūkņa, magnētisku datu nesēju un magnētisku ierīču tuvumā.** Magnēts rada lauku, kas var nelabvēlīgi ietekmēt medicīnisku ierīču darbību vai izraisīt neatgriezenisku datu zudumu.
- ▶ Regulējot ierīci, pārliecieties, ka pirksti netiek iespiesti starp kustīgajiem asmeņiem un instrumenta fiksētajām daļām.
- ▶ Pārbaudiet, vai izstrādājums nav bojāts, ja tas ietricas cietā priekšmetā vai ir pārmērīga vibrācija.
- ▶ Pirms noglabāšanas vienmēr ļaujiet izstrādājumam atdzist.

- ▶ Pirms noglabāšanas iztukšojiet zāles savācējvertni.

### Lietošana

- ▶ Lai pasargātu sevi, ieteicams nēsāt ierīces dzirdes aizsardzībai.
- ▶ Ja dārza instruments tiek pārvietots pa vietām bez zāles pārklājuma, uz zāliena apļaušanas vietu vai no tās, kā arī laikā, kad tas transportēšanas laikā tiek savvērts, instrumenta asmeņiem jābūt nekustīgiem.
- ▶ Nesasveriet dārza instrumentu, uzsākot darbu vai iedarbinot motoru.
- ▶ Ieslēdziet dārza instrumentu, kā norādīts tā lietošanas pamācībā, stāvot drošā attālumā no rotējošajām daļām.
- ▶ Nenovietojiet rokas vai kājas tuvu instrumenta rotējošajām daļām vai zem tām.
- ▶ Strādājot ar dārza instrumentu, ieturiet drošu attālumā no atkritumu izmešanas zonas.
- ▶ Neceliet un nenesiet dārza instrumentu, ja darbojas tā dzinējs.
- ▶ Uzglabāšanas laikā nodrošiniet, vai dārza instruments balstītos pret zemi ar visiem 4 riteņiem.
- ▶ Celiet dārza instrumentu vienīgi aiz pārņemšanas roktura. Rikoļieties ar pārņemšanas rokturi piesardzīgi.
- ▶ **Neveiciet nekādas izmaiņas dārza instrumenta konstrukcijā.** Nesankcionētas izmaiņas var nelabvēlīgi ietekmēt dārza instrumenta darbības drošumu un būt par cēloni paaugstinātam trokšņam un vibrācijas līmenim.

### Elektrodrošība



Uzmanību! Pirms apkalpošanas vai tīrīšanas izslēdziet instrumentu un atvienojiet tā kontaktakšu no elektrotīkla kontaktligzdas.

Rikoļieties šādi arī tad, ja instrumenta elektrokabelis ir samezģojies, bojāts vai pārgriezts.

Drošības apsvērumu dēļ dārza instruments ir apgādāts ar aizsargizolāciju, tāpēc tam nav vajadzīgs aizsargzemējums. Instruments darbojas no sprieguma 230 V AC, 50 Hz (valstis, kas nav EK dalībvalstis, šis spriegums var būt arī 220 V vai 240 V 50 Hz). Izmantojiet darbam tikai lietošanai atļautos pagarinātājkabeļus. Sīkāku informāciju varat saņemt pilnvarotā klientu apkalpošanas iestādē.

Lai paaugstinātu drošību, lietojiet noplūdes strāvas aizsargreleju (RCD) ar maksimālo nostrādes strāvu 30 mA. Šis aizsargrelejs ikreiz pirms darba jāpārbauda. Netuviniet elektrokabeli un pagarinātājkabeli kustīgajām daļām un nepieļaujiet kabeļa bojājumu rašanos, lai novērstu tā pieskaršanos elektrovadošajām daļām.

Kabeļu savienojosajām daļām (kontaktakšai un kontaktligzdai) jābūt sausām, un tās nedrīkst novietot uz zemes.

Regulāri pārbaudiet, vai instrumenta elektrokabelim un pagarinātājkabelim nav vērojamas bojājumu pazīmes, un lietojiet kabeļus tikai tad, ja tie ir nevainojamā stāvoklī.

Ja instrumenta elektrokabelis ir bojāts, nepieciešamo remontu drīkst veikt tikai pilnvarotā remonta darbnīcā. Lietojiet tikai piemērotus pagarinātājkabeļus.

Izmantojiet tikai pagarinātājkabeļi, vadus un kabeļa noturspoli, kas atbilst standartam EN 61242 / IEC 61242 vai IEC 60884-2-7.

Ja kopā ar dārza instrumentu vēlaties izmantot pagarinātājkabeļi, tā vadu šķērsgriezuma laukumam jābūt šādam:

- vadu šķērsgriezuma laukumam jābūt 1,25 mm<sup>2</sup> vai 1,5 mm<sup>2</sup>
- Maksimālais kabeļu garums ir 30 m pagarinātājkabeļim un 60 m kabeļiem uz noturspoles ar noplūdes strāvas aizsargreleju FI

Piezīme: Izmantojamajam pagarinātājkabeļim jābūt apgādātam ar aizsargzēmējuma vadu, kas ļauj instrumenta aizsargzēmējuma ķēdi caur kontaktdakšu savienot ar elektroapgādes sistēmas aizsargzēmējuma ķēdi, kā norādīts elektrodrošības noteikumos.



**IEVĒRĪBA!** Nepiemērotu pagarinātājkabeļu izmantošana var būt bīstama.

Pagarinātājkabeļim, kontaktdakšai un savienotājam jābūt ūdensdrošiem un piemērotiem izmantošanai ārpus telpām.

### Simboli

Tālāk aplūkoto simbolu nozīmi ir svarīgi zināt, lai varētu lasīt un pareizi izprast šo lietošanas pamācību. Iegūstiet šos simbolus un to nozīmi. Simbolu pareiza interpretēšana palīdzēs jums labāk un drošāk lietot izstrādājumu.

Simbols	Nozīme
	Kustības virziens
	Reakcijas virziens
	Nēsājiet aizsargcimdus

### Tehniskie dati

Zālāja plaujmašīna	UniversalRotak 34-400 UniversalRotak 34-405	UniversalRotak 37-550 UniversalRotak 37-555 UniversalRotak 37-570
Izstrādājuma numurs	<b>3 600 HA6 1..</b>	<b>3 600 HA6 2..</b>
Nominālā patērējamā jauda	W	1300
Plaušanas platums	cm	34
Plaušanas augstums	mm	25 - 70
Zāles savācējmaisa ietilpība	l	40
Svars atbilstoši standartam IEC 62841-1 / IEC 62841-4-3	kg	12,5
Sērijas numurs	skatīt uz dārza instrumenta datu plāksnītes	skatīt uz dārza instrumenta datu plāksnītes

Simbols	Nozīme
	Svars
	Ieslēgšana
	Izslēgšana
	Atļauta darbība
	Aizliegta darbība
CLICK!	Sadzirdams troksnis
	Piederumi/rezerves daļas

## Izstrādājuma un tā darbības apraksts



**Izlasiet visus drošības norādījumus un instrukcijas.** Drošības noteikumu un lietošanas norādījumu neievērošana var būt par cēloni elektriskā trieciena saņemšanai, kā arī izraisīt aizdegšanos un/vai rasīt smagu

savainojumu.

Lūdzam ņemt vērā lietošanas instrukcijas beigās redzamos attēlus.

### Pielietojums

Šis dārza instruments ir paredzēts piemājas zāliena apļaušanai.

Šis dārza instruments nav paredzēts dzīvzogu apgriešanai, trimēšanai, smalcināšanai u.c. līdzīgiem darbiem.

Šis dārza instruments ir paredzēts zāliena apļaušanai līdz zemes līmenim.

## Zālāja plaujmašina

UniversalRotak 34-400  
UniversalRotak 34-405UniversalRotak 37-550  
UniversalRotak 37-555  
UniversalRotak 37-570

Aizsardzības klase



Parametri ir sniegti nominālajam spriegumam [U] 230 V. Elektroinstrumentiem, kas paredzēti zemākam spriegumam vai ir modificēti atbilstoši nacionālajiem standartiem, šie parametri var atšķirties.

Ieslēgšanās brīdī elektrotīklā var īslaicīgi pazemināties spriegums. Zemas kvalitātes elektrotīkla gadījumā var tikt traucēta citu elektroierīču darbība. Taču, ja elektrotīkla iekšējā pretestība nepārsniedz 0,36 omus, nekādi traucējumi nav sagaidāmi.

## Informācija par troksni un vibrāciju

3 600 HA6 1..

3 600 HA6 2..

Ierīces A novērtētā trokšņu līmeņa tipiskās vērtības ir šādas:

Radītā trokšņa emisija ir noteikta atbilstoši **EN IEC 62841-4-3:2021+A11:2021**.

– skaņas spiediena līmenis	dB(A)	<b>80</b>	<b>75</b>
– skaņas jaudas līmenis	dB(A)	<b>91</b>	<b>88</b>
– mērījumu izkliede K	dB	<b>= 0,8</b>	<b>= 1,5</b>

Vibrāciju kopējās vērtības ah (trīs virzienu vektoru summa) un iespējamā mērījumu izkliede K ir noteikta atbilstoši standartam **EN IEC 62841-4-3:2021+A11:2021**

– Vibrācijas paātrinājuma vērtība $a_h$	$m/s^2$	<b>&lt; 2,5</b>	<b>&lt; 2,5</b>
– Mērījumu izkliede K	$m/s^2$	<b>= 1,5</b>	<b>= 1,5</b>

Norādītā(-s) radītā(-s) vibrācijas un trokšņa vērtība(-s) ir izmērīta(-s) saskaņā ar standartizētu pārbaudes metodi un var tikt izmantota(-s), lai savā starpā salīdzinātu elektroinstrumentus.

Tās, ka norādīto kopējo vibrācijas vērtību un norādīto radītā trokšņa vērtību, var izmantot arī sākotnējai iedarbības izvērtēšanai.

Tā kā elektroinstrumenta faktiskās lietošanas laikā radušās vibrācijas un trokšņa faktiskās vērtības ir atkarīgas no elektroinstrumenta lietošanas veida un jo īpaši no priekšmeta apstrādes veida un var atšķirties no norādītajām vērtībām, ir nepieciešams noteikt atbilstošus drošības pasākumus lietotāja aizsardzībai, pamatojoties uz vibrācijas iedarbības novērtējumu faktiskajos lietošanas apstākļos (pie tam jāņem vērā visas elektroinstrumenta darbības cikla daļas, piemēram, laika posmi, kad tas ir izslēgts, kā arī laika posmi, kad tas darbojas bez slodzes).

## Montāža un lietošana

Darbība un tās mērķis	Attēls	Lappuse
Piegādes komplekts <sup>A)</sup>	<b>A</b>	3
Rīteņu montāža	<b>B – C</b>	4
Lokveida roktura montāža	<b>D</b>	5

## Kļūmju novēršana



Darbība un tās mērķis	Attēls	Lappuse
Zāles savācējvertnes salikšana	<b>E</b>	6
Zāles savācējvertnes ievietošana un noņemšana	<b>E</b>	6
Plaušanas augstuma iestatīšana	<b>F</b>	6
Ieslēgšana	<b>G</b>	7
Izslēgšana	<b>H</b>	7
Norādījumi par darba izpildi	<b>I – J</b>	8
Asmeņu apkope	<b>K</b>	9
Papildpiederuma izvēle	<b>L</b>	9

A) Šie piederumi neietilpst standarta piegādes komplektā.

## Uzsākot lietošanu

## Jūsu drošībai

- Pirms jebkura darba pie izstrādājuma atvienojiet tā kontaktdakšu no elektrotīkla kontakttīzdas.
- Pēc dārza instrumenta izslēgšanas tā asmeņi vēl dažas sekundes turpina griezties.
- **Uzmanību!** Ievērojiet piesardzību nepieskarieties rotējošajam griezējasmēnim.



Problēma	Iespējamais cēlonis	Novēršana
Nedarbojas motors	Nepienāk tikla spriegums	Pārbaudiet elektrotiklu un ieslēdziet spriegumu
	Ir bojāta kontaktligzda	Izmantojiet citu kontaktligzdu
	Ir bojāts pagarinātājkabelis	Pārbaudiet kabeli un nomainiet to, ja kabelis ir bojāts
	Nostrādājis drošinātājs	Nomainiet drošinātāju
	Iespējama nosprostošanās	Pārbaudiet nodalījumu zem dārza instrumenta un vajadzības gadījumā atbrīvojiet asmeni (vienmēr uzvelciet dārznieka aizsargcimdus)
	Ir nostrādājusi motora aizsargsistēma	Ļaujiet motoram atdzist un palieliniet plaušanas augstumu
	Plaušanas augstums attiecīgajos apstākļos ir pārāk mazs	Palieliniet plaušanas augstumu
Dārza instruments darbojas ar pārtraukumiem	Ir bojāts pagarinātājkabelis	Pārbaudiet kabeli un nomainiet to, ja kabelis ir bojāts
	Ir bojāti elektroinstrumenta iekšējie savienojumi	Vērsieties klientu apkalpošanas centrā
	Ir nostrādājusi motora aizsargsistēma	Ļaujiet motoram atdzist un palieliniet plaušanas augstumu
Aiz dārza instrumenta paliek nevienmērīgs plāvums un/vai motors darbojas smagi	Applaušanas augstums ir pārāk mazs	Palieliniet applaušanas augstumu
	Asmens ir kļūvis neass	Nomainiet asmeni
	Iespējama nosprostošanās	Pārbaudiet nodalījumu zem dārza instrumenta un vajadzības gadījumā atbrīvojiet asmeni (vienmēr uzvelciet dārznieka aizsargcimdus)
	Asmens ir nepareizi iestiprināts	Iestipriniet asmeni pareizi
Pēc dārza instrumenta ieslēgšanas tā asmens negriežas	Asmens ir iestrēdzis zālē	Izslēdziet dārza instrumentu Novērsiet nosprostoju (vienmēr uzvelciet dārznieka aizsargcimdus)
	Ir vaļīgs asmens stiprinājuma uzgrieznis/skrūve	Pieskrūvējiet asmens stiprinājuma uzgriezni/skrūvi (17 Nm) (skatiet attēlu <b>K</b> )
Instrumenta spēcīgi vibrē vai rada troksni	Ir vaļīgs asmens stiprinājuma uzgrieznis/skrūve	Pieskrūvējiet asmens stiprinājuma uzgriezni/skrūvi (17 Nm) (skatiet attēlu <b>K</b> )
	Ir bojāts asmens	Nomainiet asmeni (skatiet attēlu <b>K</b> )

## Apkope un serviss

### Apkalpošana, tīrīšana un uzglabāšana

- **Pirms jebkura darba pie izstrādājuma atvienojiet tā kontaktdakšu no elektrotikla kontaktligzdas.**
- **Lai varētu strādāt droši un efektīvi, uzturiet izstrādājumu tīru.**

Lai varētu strādāt droši un efektīvi, uzturiet izstrādājumu un tā ventilācijas atveres tīras.

Nekad neapsmidziniet izstrādājumu ar ūdeni.

Neiegremdējiet izstrādājumu ūdenī.

Uzglabājiet izstrādājumu sausā un drošā vietā, kur tam nevar piekļūt bērni.

Neenovietojiet uz izstrādājuma citus priekšmetus.

Lai būtu iespējams droši strādāt ar dārza instrumentu, pārbaudiet, vai ir stingri pieskrūvēti visi tā uzgriežņi un skrūves.

Lai panāktu augstu darba drošību, regulāri pārbaudiet dārza instrumentu un nomainiet tā izdilušās vai bojātās daļas.

Nodrošiniet, lai nomaīnai tiktu izmantotas vienīgi tādas detaļas, kuru ražotājs ir Bosch. Nepārveidojiet ierīci.

Uzglabāšanas laikā nodrošiniet, vai dārza instruments balstītos pret zemi ar visiem 4 riteņiem.

**Nepārveidojiet ierīci.** Neatļautas modifikācijas var pazemināt jūsu izstrādājuma drošības līmeni un palielināt traumu gūšanas risku.

### Klientu apkalpošanas centrs un konsultācijas saistībā ar instrumenta lietošanu

Klientu apkalpošanas centra darbinieki atbildēs uz jūsu jautājumiem par izstrādājumu remontu un apkopi, kā arī par to rezerves daļām. Klaidskata rasējumi un informācija par rezerves daļām ir atrodama šeit: **www.bosch-pt.com**  
Bosch konsultāciju dienesta darbinieki arī prieku sniegs atbildes uz jūsu jautājumiem par mūsu izstrādājumiem un to piederumiem.

Lūdžiant konsultacijų, pasūtot rezervės dalis, nortekti norādiēt 10 zīmju izstrādājuma numuru, kas norādiēt uz izstrādājuma tehnisko datu plāksnītes.

### Latvijas Republika

Robert Bosch SIA  
Bosch elektroinstrumentu servisa centrs  
Mūkusalas ielā 97  
LV-1004 Rīga  
Tālr.: 67146262  
Telefakss: 67146263  
E-pasts: service-pt@lv.bosch.com

### Papildu servisa adreses ir norādītas šeit:

www.bosch-pt.com/serviceaddresses

### Atbrīvošanās no nolietotajiem izstrādājumiem

Nolietotie dārza instrumenti, to piederumi un iepakojuma materiāli jānodod otrreizējai pārstrādei apkārtējai videi nekaitīgā veidā.



Neizmetiet nolietotos izstrādājumus sadzīves atkritumu tvētnē!

### Spēkā tikai ES valstīs:

Saskaņā ar Eiropas Savienības Direktīvu 2012/19/ES par nolietotajām elektriskajām un elektroniskajām ierīcēm un šīs direktīvas atspoguļojumiem nacionālajā likumdošanā, lietošanai nederīgie elektroinstrumenti jāsavāc atsevišķi un jānogādā otrreizējai pārstrādei apkārtējai videi nekaitīgā veidā.

Nelietpratīgi atbrīvojoties no nolietotām elektriskajām un elektroniskajām ierīcēm, tajos esošu iespējamu, bīstamu vielu dēļ šīs ierīces par nodarīt kaitējumu apkārtējai videi un cilvēku veselībai.

## Lietuvių k.

### Saugos nuorodos

#### Ant žoliapjovės pavaizduotų simbolių paaiškinimas



Bendrasis įspėjimas apie pavojų.



Perskaitykite šią naudojimo instrukciją.



Saugokite, kad netoli esančių asmenų nesužeistų įrankio į orą išsviesti kieti objektai.



ĮSPĖJIMAS: Neleiskite arti būti pašaliniam.



ĮSPĖJIMAS: Rankas ir kojas laikykite toliau nuo peilių.



Netaikoma.



Netaikoma.



ĮSPĖJIMAS: Prieš atlikdami techninės priežiūros darbus, taip pat jei yra pažeistas kabelis, ištraukite tinklo kištuką.



Prieš liedsdami sodo priežiūros įrankio dalis palaukite, kol jos visiškai sustos. Išjungus sodo priežiūros įrankio variklį, peiliai dar kurį laiką sukasi ir gali sužeisti.



Nenaudokite lyjant lietu.



Imkitės apsaugos priemonių nuo elektros smūgio.



ĮSPĖJIMAS: Maitinimo kabelį laikykite toliau nuo peilių.



Sodo priežiūros įrankio neplaukite didžiaslėgiu plovimo įrenginiu ar sodo reikmėms skirta vandens žarna.



Kruopščiai patikrinkite, ar srityje, kurioje numatote naudoti sodo priežiūros įrankį, nėra laukinių ir naminių gyvūnų. Veikiant mašinai, gyvūnai gali būti sužeisti. Kruopščiai patikrinkite sritį, kurioje numatote naudoti mašiną, ir pašalinkite visus akmenis, pagalius, vielas, kaulus ir kitus pašalinius daiktus. Naudodami mašiną būkite atidūs ir stebėkite, ar tankioje žolėje nėra laukinių bei naminių gyvūnų ir kelmų.

### Bendrosios saugos nuorodos dirbantiems su elektriniais įrankiais



**ĮSPĖJIMAS** Perskaitykite visus su šiuo elektriniu įrankiu pateikiamus saugos įspėjimus, instrukcijas, peržiūrėkite iliustracijas ir specifikacijas. Jei nepaisysite visų žemiau pateiktų instrukcijų, galite patirti elektros smūgį, sukelti gaisrą ir sunkiai susižaloti arba sužaloti kitus asmenis.

**Išsaugokite šias saugos nuorodas ir reikalavimus, kad ir ateityje galėtumėte jais pasinaudoti.**

Toliau pateiktame tekste vartojama sąvoka „Elektrinis įrankis“ apibūdina įrankius, maitinamus iš elektros tinklo (su maitinimo laidu), ir akumuliatorinius įrankius (be maitinimo laido).

#### Darbo vietos saugumas

- ▶ **Darbo vieta turi būti švari ir gerai apšviesta.** Netvarkinga arba blogai apšviesta darbo vieta gali tapti nelaimingų atsitikimų priežastimi.
- ▶ **Nedirbkite su elektriniu įrankiu aplinkoje, kurioje yra degių skysčių, dujų ar dulkių.** Elektriniai įrankiai gali kibirkščiuoti, o nuo kibirkščių dulkės arba susikaupę garai gali užsidegti.
- ▶ **Dirbdami su elektriniu įrankiu neleiskite šalia būti vaikams ir pašaliniam asmeniui.** Nukreipę dėmesį į kitus asmenis galite nebesuvaldyti prietaiso.

#### Elektrosauga

- ▶ **Elektrinio įrankio maitinimo laido kištukas turi atitikti tinklo kištukinio lizdo tipą.** Kištuko jokių būdu negalima modifikuoti. Nenaudokite kištuko adapterių su įžemintais elektriniais įrankiais. Originalūs kištukai, tiksliai tinkantys elektros tinklo kištukiniam lizdui, sumažina elektros smūgio pavojų.
- ▶ **Saugokitės, kad neprisisiliustumėte prie įžemintų paviršių, pvz., vamzdžių, šildytuvų, viryklių ar šaldytuvų.** Kai jūsų kūnas yra įžemintas, padidėja elektros smūgio rizika.
- ▶ **Saugokite elektrinį įrankį nuo lietaus ir drėgmės.** Jei į elektrinį įrankį patenka vandens, padidėja elektros smūgio rizika.
- ▶ **Nenaudokite maitinimo laido ne pagal paskirtį.** Neišimkite elektrinio įrankio paėmę už laido, nekabinkite ant laido, netraukite už jo, jei norite iš kištukinio lizdo ištraukti kištuką. Laidą patieskite taip, kad jo neveiktų karštis, jis neišsitemptų alyva ir jo nepažeistų aštrios detalės ar judančios prietaiso dalys. Pažeisti arba susipynę laidai gali tapti elektros smūgio priežastimi.
- ▶ **Jei su elektriniu įrankiu dirbate lauke, naudokite tik tokius ilginamuosius laidus, kurie tinka ir lauko darbams.** Naudojant lauko darbams pritaikytus ilginamuosius laidus, sumažėja elektros smūgio pavojus.
- ▶ **Jei su elektriniu įrankiu neišvengiamai reikia dirbti drėgnoje aplinkoje, naudokite nuotėkio srovės saugiklį.** Dirbant su nuotėkio srovės saugikliu sumažėja elektros smūgio pavojus.

#### Žmonių sauga

- ▶ **Būkite atidūs, sutelkite dėmesį į tai, ką darote, ir dirbdami su elektriniu įrankiu vadovaukitės sveiku protu.** Nedirbkite su elektriniu įrankiu, jei esate pavargę arba vartojote narkotikų, alkoholio ar medikamentų. Akimirksnio neatidumas dirbant su elektriniu įrankiu gali tapti sunkių sužalojimų priežastimi.
- ▶ **Visada dirbkite su asmens apsaugos priemonėmis. Būtinai dėvėkite apsauginius akinius.** Naudojant asmens apsaugos priemones, pvz., respiratorių ar apsauginę kaukę, neslystančius batus, apsauginį šalną, klausos ap-

saugos priemones ir kt., rekomenduojamas atitinkamai pagal naudojamą elektrinį įrankį, sumažėja rizika susižeisti.

- ▶ **Saugokitės, kad elektrinio įrankio neįjungtumėte atsitiktinai. Prieš prijungdami elektrinį įrankį prie elektros tinklo ir (arba) akumuliatoriaus, prieš pakeldami ar nešdami išitikinkite, kad jis yra išjungtas.** Jeigu nešdami elektrinį įrankį pirštą laikysite ant jungiklio arba prietaisą įjungsite į elektros tinklą, kai jungiklis yra įjungtas, gali įvykti nelaimingas atsitikimas.
- ▶ **Prieš įjungdami elektrinį įrankį pašalinkite reguliavimo įrankius arba veržlinius raktus.** Besisukančioje prietaiso dalyje esantis įrankis ar raktas gali sužaloti.
- ▶ **Stenkitės, kad kūnas visada būtų normalioje padėtyje. Dirbdami stovėkite saugiai ir visada išlaikykite pusiausvyrą.** Tvirtai stovėdami ir gerai išlaikydami pusiausvyrą galėsite geriau kontroliuoti elektrinį įrankį netikėtose situacijose.
- ▶ **Dėvėkite tinkamą aprangą. Nedėvėkite plačių drabužių ir papuošalų. Saugokite plaukus ir drabužius nuo besisukančių elektrinio įrankio dalių.** Laisvus drabužius, papuošalus bei ilgus plaukus gali įtraukti besisukančios dalys.
- ▶ **Jei yra numatyta galimybė prijungti dulkių nusiurbimo ar surinkimo įrenginius, visada išitikinkite, ar jie yra prijungti ir ar tinkamai naudojami.** Naudojant dulkių nusiurbimo įrenginius sumažėja kenksmingas dulkių poveikis.
- ▶ **Dažnai naudodami įrankį ir gerai su juo susipažinę pernelyg neatsipalaiduokite ir nepradėkite nepaisyti įrankio saugos principų.** Neatidus veiksmas gali sukelti sunkią traumą per sekundės dalį.

#### Rūpestinga elektrinių įrankių priežiūra ir naudojimas

- ▶ **Neperkraukite elektrinio įrankio. Naudokite jūsų darbui tinkamą elektrinį įrankį.** Su tinkamu elektriniu įrankiu jūs dirbsite geriau ir saugiau, jei neviršysite nurodyto galingumo.
- ▶ **Nenaudokite elektrinio įrankio su sugedusiu jungikliu.** Elektrinis įrankis, kurio nebegalima įjungti ar išjungti, yra pavojingas ir jį reikia remontuoti.
- ▶ **Prieš reguliuodami elektrinį įrankį, keisdami darbo įrankius ar prieš valydami elektrinį įrankį, iš elektros tinklo lizdo ištraukite kištuką ir (arba) išimkite akumuliatorių, jeigu jis išimamas.** Ši atsargumo priemonė apsaugos jus nuo netikėto elektrinio įrankio įsijungimo.
- ▶ **Nenaudojamą elektrinį įrankį sandėliuokite vaikams ir nemokantiems juo naudotis asmenims neprieinamoje vietoje.** Elektriniai įrankiai yra pavojingi, kai juos naudoja nepatyrę asmenys.
- ▶ **Priziūrėkite elektrinį įrankį ir priedus. Patikrinkite, ar besisukančios įrankio dalys tinkamai veikia ir niekur nestringa, ar nėra sulūžusių ar pažeistų dalių, kurios trikdytų elektrinio įrankio veikimą. Prieš vėl naudojant elektrinį įrankį, pažeistos įrankio dalys turi būti sustaisytos.** Daugelio nelaimingų atsitikimų priežastis yra blogai priziūrimi elektriniai įrankiai.

- ▶ **Pjovimo įrankiai turi būti aštrūs ir švarūs.** Rūpestingai prižiūrėti pjovimo įrankiai su aštriomis pjaunamosiomis briaunomis mažiau stringa, juos lengviau valdyti.
- ▶ **Elektrinį įrankį, papildomą įrangą, darbo įrankius ir t. t. naudokite taip, kaip nurodyta šioje instrukcijoje, ir atsižvelkite į darbo sąlygas ir atliekamą darbą.** Naudojant elektrinius įrankius ne pagal paskirtį, gali susidaryti pavojingos situacijos.
- ▶ **Rankenos ir suėmimo paviršiai turi būti sausi, švarūs, ant jų neturi būti alyvos ir tepalų.** Dėl slidžių rankenų ir suėmimo paviršių negalėsite saugiai išlaikyti ir suvaldyti įrankio netikėtose situacijose.

#### Techninė priežiūra

- ▶ **Elektrinį įrankį turi remontuoti tik kvalifikuoti specialistai ir naudoti tik originalias atsargines dalis.** Taip galima garantuoti, jog elektrinis įrankis išliks saugus naudoti.

#### Saugos nuorodos dėl žoliapjovės

- ▶ **Nenaudokite žoliapjovės, esant prastoms oro sąlygoms, ypač esant žaibo pavojui.** Taip sumažinsite riziką būti nutrenktam žaibo.
- ▶ **Atidžiai patikrinkite, ar srityje, kurioje ketinate naudoti žoliapjovę, nėra laukinių gyvūnų.** Naudojama žoliapjovė gali sužaloti laukinius gyvūnus.
- ▶ **Atidžiai patikrinkite sritį, kurioje ketinate naudoti žoliapjovę ir pašalinkite akmenis, pagalius, vielas, kaulus ir kitokius pašalinius daiktus.** Išsviesti daiktai gali sužaloti žmones.
- ▶ **Prieš naudodami žoliapjovę, visada ją apžiūrėkite, ar nesusidėvėję ir nepažeisti peilis ir peilio blokas.** Susidėvėjusios arba pažeistos dalys didina sužalojimų riziką.
- ▶ **Prieš naudojimą patikrinkite maitinimo kabelį ir, galimai, ilginamąjį laidą, ar nėra pažeidimų ir senėjimo požymių.** Nenaudokite žoliapjovės, jei kabelis dirbant pažeidžiamas arba yra susidėvėjęs. Jei kabelis yra pažeistas arba susidėvėjęs, išjunkite žoliapjovę ir nelieskite kabelio, kol neatskyrėte nuo srovės tinklo. Dėl pažeisto maitinimo kabelio arba ilginamojo laido galimas elektros smūgis, gaisras ir (arba) sunkūs sužalojimai.
- ▶ **Dažnai tikrinkite, ar žolės surinkimo talpa nėra susidėvėjusi arba pažeista.** Dėl susidėvėjusios ar pažeistos žolės surinkimo talpos gali padidėti susižalojimo rizika.
- ▶ **Palikite visus apsauginius įtaisus sumontuotus. Apsauginiai įtaisai turi būti tinkamai sumontuoti ir veikti.** Dėl atsilaisvinusio, pažeisto arba tinkamai neveikiančio apsauginio įtaiso galimi sužalojimai.
- ▶ **Pasirūpinkite, kad visose ventiliacijos angose nebūtų nešvarumų.** Dėl užsikimšusių ventiliacijos angų ir nešvarumų galimas perkaitimas arba gaisro pavojus.
- ▶ **Dirbdami su žoliapjove, visada avėkite neslidžius apsauginius batus. Nedirbkite su žoliapjove basi ar atvirais sandalais.** Taip sumažinamas pėdų sužalojimo pavojus prisilietus prie judančio peilio.

- ▶ **Dirbdami su žoliapjove visada mėvėkite ilgas kelnes.** Dėl neapsaugotos odos didėja pavojus, būti sužalotam išsviestais daiktais.
- ▶ **Su žoliapjove nepjunkite šlapios žolės. Eikite, niekada nebėkite.** Taip sumažinamas paslydimo ir užkliuvimo pavojus, dėl kurio galimi sužalojimai.
- ▶ **Su žoliapjove nepjunkite labai stačiuose šlaituose.** Taip sumažinamas kontrolės praradimo, paslydimo ir užkliuvimo pavojus, dėl kurio galimi sužalojimai.
- ▶ **Dirbdami šlaituose visada atkreipkite dėmesį į stabilią stovėseną, dirbkite visada skersai šlaito, niekada įkalne arba nuokalne, ir būkite itin atsargūs, keisdami kryptį.** Taip sumažinamas kontrolės praradimo, paslydimo ir užkliuvimo pavojus, dėl kurio galimi sužalojimai.
- ▶ **Būkite itin atsargūs, judindami žoliapjovę atgal arba traukdami prie savęs. Visada stebėkite aplinką.** Taip sumažinsite pavojų, užkliūti darbo metu.
- ▶ **Maitinimo kabelį laikykite toliau nuo peilių.** Dėl pažeisto maitinimo kabelio galimas elektros smūgis, gaisras ir (arba) sunkūs sužalojimai.
- ▶ **Jei kabelis susipynęs arba pažeistas, išjunkite prietaisą ir iš kištukinio lizdo ištraukite kištuką.** Dėl susipynusio arba pažeisto kabelio gali padidėti elektros smūgio pavojus.
- ▶ **Nelieskite peilių ir kitų pavojingų judžių dalių, kol juda.** Taip sumažinamas sužalojimų dėl judžių dalių pavojus.
- ▶ **Kai šalinatę įstrigusią medžiagą arba valote žoliapjovę, įsitinkinkite, kad visi jungikliai yra IŠJUNGIMO padėtyje, o maitinimo laidas atjungtas nuo elektros tinklo.** Žoliapjovei netikėtai pradėjus veikti galimi sunkūs sužalojimai.

#### Papildomos įspėjamosios nuorodos

- ▶ **Šiame prietaise yra magnetų – nelaikykite magneto arti implantų ir kitų medicinos prietaisų, pavyzdžiui, širdies stimuliatorių ar insulino pompų, magnetinių duomenų laikmenų ir magnetams jautrių prietaisų.** Magnetis sukuria lauką, dėl kurio gali sutrikti medicinos prietaisų veikimas arba negrįžtamai prarasti duomenis.
- ▶ Nustatydami prietaisą atkreipkite dėmesį, kad pirštai neužstrigtų tarp judžių peilių ir stacionarių mašinos dalių.
- ▶ Patikrinkite, ar gaminyje nepažeistas, jei juo kliudėte kietą daiktą arba jis per stipriai vibruoja.
- ▶ Prieš sandėliuodami visada palaukite, kol gaminyje atvės.
- ▶ Prieš sandėliuodami ištuštinkite žolės krepšį.

#### Naudojimas

- ▶ Jūsų saugumui rekomenduojame dėvėti klausos organų apsaugos priemones.
- ▶ Norint sodo priežiūros įrankį paversti ir pervežti per neapželdintą plotą arba pergabenti iš vienos darbo vietos į kitą, būtina, kad sodo priežiūros įrankio peiliai būtų sustoję.
- ▶ Įjungdami paleisdami ar įjungdami variklį, sodo priežiūros įrankio nepaverskite.

- ▶ Sodo priežiūros įrankį įjunkite laikydamiesi naudojimo instrukcijoje pateiktų nuorodų ir stebėkite, kad jūsų kojos būtų pakankamai toli nuo besisukančių dalių.
- ▶ Niekada neikiškite rankų arti besisukančių dalių arba po jomis.
- ▶ Dirbdami su sodo priežiūros įrankiu laikykitės saugaus atstumo nuo išmetimo srities.
- ▶ Niekad nekelkite ir neneškite sodo priežiūros įrankio, kai veikia variklis.
- ▶ Visada užtikrinkite, kad sandėliuojamas sodo priežiūros įrankis visais 4 ratais stovėtų ant grindinio.
- ▶ Sodo priežiūros įrankį kelkite tik už nešimui skirtos rankenos. Su rankena elkitės atsargiai.
- ▶ **Nedarykite jokių gaminių pakeitimų.** Neleidžiamai pakeistas jūsų gaminyje gali būti mažiau saugus, skleisti didesnę triukšmą ir vibraciją.

### Elektrosauga



Dėmesio! Prieš pradėdami techninės priežiūros arba valymo darbus prietaisą išjunkite ir išlizzo ištraukite kištuką. Tą patį būtina padaryti, jei buvo pažeistas, įpjautas ar susipainiojo maitinimo laidas.

Jūsų sodo priežiūros įrankis yra su apsaugine izoliacija, jo žeminti nereikia. Darbinė įtampa yra 230 V AC, 50 Hz (ne ES šalyse taip pat 220 V arba 240 V 50 Hz). Naudokite tik aprobuotus ilginamuosius laidus. Informacijos galite gauti įgaliotame klientų aptarnavimo skyriuje.

Kad užtikrintumėte daugiau saugumo, naudokite nuotėkio srovės apsauginį išjungiklį (RCD), kurio nuotėkio srovė 30 mA. Šis nuotėkio srovės jungiklis turi būti tikrinamas prieš kiekvieną naudojimą.

Maitinimo ir ilginamuosius laidus laikykite toliau nuo judžių dalių ir saugokite laidus nuo bet kokių pažeidimų, kad išvengtumėte sąlyčio su įtampingomis dalimis.

Laidų jungtys (tinklo kištukai ir lizdai) turi būti sausi ir negulėti ant žemės.

Reikia reguliariai tikrinti, ar nėra maitinimo ir ilginamųjų laidų pažeidimo požymių; juos leidžiama naudoti tik nepriekaištingos būklės.

Jei maitinimo laidas yra pažeistas, jį leidžiama taisyti tik įgaliotose Bosch remonto dirbtuvėse. Naudokite tik aprobuotus ilginamuosius laidus.

Naudokite tik tokius ilginamuosius laidus, laidininkus ir laidų būgnus, kurie atitinka EN 61242 / IEC 61242 arba IEC 60884-2-7 standarto reikalavimus.

Jei naudodami gaminį ketinate naudoti ilginamąjį laidą, jis turi būti toliau nurodyto skersmens:

- Laidininko skersmuo 1,25 mm<sup>2</sup> arba 1,5 mm<sup>2</sup>
- Ilginamojo laido maksimalus ilgis 30 m arba 60 m, kai naudojamas laido būgnas su FI tipo nuotėkio srovės apsauginiu išjungikliu

Nuoroda: Jei naudojamas ilginamasis laidas, jis – kaip jau buvo aprašyta saugos nuorodose – turi būti su žemimo lai-

du, kuris kištuku yra sujungtas su jūsų įrenginio žemimo laidu.



**ATSARGIAI:** reikalavimų neatitinkantys ilginamieji laidai gali būti pavojingi. Ilginamasis laidas, kištukas ir lizdas turi būti nepralaidūs vandeniui ir skirti naudoti lauke.

### Simboliai

Kad skaitydami suprastumėte naudojimo instrukciją, turite žinoti žemiau pateiktų simbolių reikšmę. Prašome įsiminti simbolius ir jų reikšmes. Teisingai supratę simbolius, su šiuo gaminiu dirbsite geriau ir saugiau.

Simbolis	Reikšmė
	Judėjimo kryptis
	Reakcijos jėgos kryptis
	Mūvėkite apsauginėmis pirštinėmis
	Masė
	Įjungimas
	Išjungimas
	Leidžiamas veiksmas
	Draudžiamas veiksmas
CLICK!	Girdimas garsas
	Papildoma įranga ir atsarginės dalys

### Gaminio ir techninių duomenų aprašas



**Perskaitykite visas šias saugos nuorodas ir reikalavimus.** Jei nepaisysite žemiau pateiktų saugos nuorodų ir reikalavimų, gali trenkti elektros smūgis, kilti gaisras ir galite sunkiai susižaloti arba sužaloti kitus asmenis.

Vadovaukitės paveikslėliais, esančiais priekinėje naudojimo instrukcijos dalyje.

### Naudojimas pagal paskirtį

Sodo priežiūros įrankis skirtas vejai privačiose valdose pjauti.

Sodo priežiūros įrankis nėra skirtas gyvatvorėms karpyti, vejos pakraščiams dailinti, šakoms smulkinti ir pan.

Sodo priežiūros įrankis skirtas vejai ties žeme pjauti.

## Techniniai duomenys

Žoliapjovė	UniversalRotak 34-400 UniversalRotak 34-405		UniversalRotak 37-550 UniversalRotak 37-555 UniversalRotak 37-570	
	3 600 HA6 1..		3 600 HA6 2..	
Gaminio numeris				
Vardinė naudojamoji galia	W	1300		1400
Pjovimo juostos plotis	cm	34		37
Pjovimo aukštis	mm	25 - 70		25 - 70
Žolės surinkimo krepšio tūris	l	40		40
Svoris pagal IEC 62841-1 / IEC 62841-4-3	kg	12,5		13
Serijos numeris		žr. firminėje lentelėje ant sodo priežiūros įrankio		žr. firminėje lentelėje ant sodo priežiūros įrankio
Apsaugos klasė		□ / II		□ / II

Duomenys galioja tik tada, kai nominalioji įtampa [U] 230 V. Jei įtampa kitokia arba jei naudojamas specialus, tam tikrai šaliai gaminamas modelis, šie duomenys gali skirtis.

Jungiant prietaisą atsiranda trumpalaikis įtampos kryptis. Esant nepalankioms elektros tinklo sąlygoms, gali trukti kitų prietaisų veikimas. Jei tinklo varža yra mažesnė nei 0,36 omo, trikdžių neturėtų būti.

## Informacija apie triukšmą ir vibraciją

	3 600 HA6 1..	3 600 HA6 2..
--	---------------	---------------

Pagal A skalę išmatuotas prietaiso triukšmo lygis tipiniu atveju siekia:

Triukšmo emisijos vertės nustatytos pagal **EN IEC 62841-4-3:2021+A11:2021**

– Garso slėgio lygis	dB(A)	<b>80</b>	<b>75</b>
– Garso galios lygis	dB(A)	<b>91</b>	<b>88</b>
– Neapibrėžtis K	dB	<b>= 0,8</b>	<b>= 1,5</b>

Vibracijos bendroji vertė ah (trijų krypčių atstojamasis vektorius) ir neapibrėžtis K nustatytos pagal **EN IEC 62841-4-3:2021+A11:2021**

– Vibracijos emisijos vertė $a_h$	$m/s^2$	<b>&lt; 2,5</b>	<b>&lt; 2,5</b>
– Neapibrėžtis K	$m/s^2$	<b>= 1,5</b>	<b>= 1,5</b>

Kad nurodyta (-os) bendroji (-osios) vibracijos vertė (-ės) ir nurodyta (-os) triukšmo emisijos vertė (-ės) buvo išmatuotos pagal standartizuotą bandymo metodą ir gali būti naudojamos norint palyginti vieną elektrinį įrankį su kitu.

Kad nurodytą (-as) bendrąją (-ąsias) vibracijos vertę (-es) ir nurodytą (-as) triukšmo emisijos vertę (-es) taip pat galima naudoti preliminariam poveikio vertinimui.

Kad vibracija ir triukšmo emisija iš tikrųjų naudojant elektrinį įrankį gali nukrypti nuo nurodytų verčių, atsižvelgiant į tai, kaip naudojamas elektrinis įrankis, ypač nuo to, kokio tipo ruošinys apdirbamas; ir jos, esant būtinybei nustatyti operatoriui taikomas apsaugos priemonės, remiasi vibracijos poveikio įvertinimu faktinio naudojimo sąlygomis (reikia atsižvelgti į visas darbo ciklo dalis, pvz., į laiką, kai elektrinis įrankis yra išjungtas, ir į laiką, kai jis įjungtas, bet veikia be apkrovos).

## Montavimas ir naudojimas

Veiksmas	Pav.	Puslapis
Tiekiamas komplektas <sup>A)</sup>	<b>A</b>	3
Ratų montavimas	<b>B – C</b>	4
Rankenos montavimas	<b>D</b>	5
Žolės surinkimo krepšio montavimas	<b>E</b>	6
Žolės surinkimo krepšio uždėjimas ir nuėmimas	<b>E</b>	6
Pjovimo aukščio nustatymas	<b>F</b>	6
Įjungimas	<b>G</b>	7
Išjungimas	<b>H</b>	7
Darbo nurodymai	<b>I – J</b>	8
Peilio priežiūra	<b>K</b>	9
Papildomos įrangos pasirinkimas	<b>L</b>	9

A) Šio priedo standartiniame tiekiamame komplekte nėra.

## Parengimas naudoti

### Jūsų saugumui

- ▶ **Prieš pradėdami bet kokius darbus su gaminiu, iš kištukinio lizdo ištraukite kištuką.**
- ▶ **Išjungus sodo priežiūros įrankį, peiliai dar kelias sekundes sukasi.**
- ▶ **Atsargiai: nelieskite besisukančio peilio.**

## Trikčių nustatymas



Simptomas	Galima priežastis	Šalinimas
Variklis neužsiveda	Nėra tinklo įtampas	Patikrinkite ir įjunkite
	Pažeistas kištukinis lizdas	Naudokitės kitu kištukiniu lizdu
	Pažeistas ilginamasis laidas	Patikrinkite laidą ir, jei pažeistas, pakeiskite
	Suveikė saugiklis	Pakeiskite saugiklį
	Gali būti susidaręs kamštis	Patikrinkite sodo priežiūros įrankio apatinę pusę ir prireikus pašalinkite užstrigimą (visada mūvėkite sodininko pirštineis)
	Įsijungė variklio apsauginis įtaisas	Palaukite, kol variklis atvės, ir nustatykite didesnį pjovimo aukštį
	Pjovimo aukštis šiomis sąlygomis yra per žemas	Nustatykite didesnį pjovimo aukštį
Sodo priežiūros įrankis veikia su pertrūkiais	Pažeistas ilginamasis laidas	Patikrinkite laidą ir, jei pažeistas, pakeiskite
	Pažeisti vidiniai sodo priežiūros įrankio laidai	Kreipkitės į remonto dirbtuves
	Įsijungė variklio apsauginis įtaisas	Palaukite, kol variklis atvės, ir nustatykite didesnį pjovimo aukštį
Sodo priežiūros įrankis veją nupjauna nelygiai ir/arba variklis sunkiai veikia	Per mažas pjovimo aukštis	Nustatykite didesnį pjovimo aukštį
	Atšipęs peilis	Peilio keitimas
	Gali būti susidaręs kamštis	Patikrinkite sodo priežiūros įrankio apatinę pusę ir prireikus pašalinkite užstrigimą (visada mūvėkite sodininko pirštineis)
	Atvirkščiai sumontuotas peilis	Tinkamai sumontuokite peilį
Sodo priežiūros įrankį įjungus, nesisuka pjovimo peilis	Peilį blokuoja žolė	Sodo priežiūros įrankį išjunkite
	Atsilaisvinusi peilio veržlė arba varžtas	Pašalinkite kamštį (visada mūvėkite sodininko pirštineis) Užveržkite peilio veržlę arba varžtą (17 Nm) (žr. Pav. K)
Labai stipri vibracija ir didelis triukšmas	Atsilaisvinusi peilio veržlė arba varžtas	Užveržkite peilio veržlę arba varžtą (17 Nm) (žr. Pav. K)
	Pažeistas peilis	Pakeiskite peilį (žr. pav. K)

## Priežiūra ir servisas

### Techninė priežiūra, valymas ir sandėliavimas

- ▶ **Prieš pradėdami bet kokius darbus su gaminiu, iš kištukinio lizdo ištraukite kištuką.**
- ▶ **Kad galėtumėte gerai ir saugiai dirbti, gaminį visada laikykite švarų.**

Kad galėtumėte gerai ir saugiai dirbti, pasirūpinkite, kad gaminys ir jo ventiliacinės angos būtų švarūs.

Gaminio niekada neapipirkškite vandeniui.

Gaminio niekada napanardinkite į vandenį.

Gaminį laikykite saugioje, sausoje ir vaikams neprieinamoje vietoje.

Ant gaminio nedėkite jokių kitų daiktų.

Užtikrinkite, kad būtų tinkamai priveržtos visos veržlės, sraigčiai ir varžtai, kad gaminys būtų saugus naudoti.

Patikrinkite gaminį ir dėl saugumo pakeiskite susidėvėjusias ir pažeistas dalis.



Įsitikinkite, kad keičiamos dalys yra Bosch pagamintos ar leistos naudoti. Nedarykite prietaiso pakeitimų!

Visada užtikrinkite, kad sandėliuojamas sodo priežiūros įrankis visais 4 ratais matavimo vertė ant grindinio.

**Nemodifikuokite prietaiso.** Neautorizuoti modifikavimai gali pakenkti gaminio saugumui ir padidinti sužalojimų pavojų.

### **Klientų aptarnavimo skyrius ir naudotojų konsultavimo tarnyba**

Klientų aptarnavimo skyriuje gausite atsakymus į klausimus, susijusius su jūsų gaminio remontu, technine priežiūra bei atsarginėmis dalimis. Detalius brėžinius ir informaciją apie atsargines dalis rasite čia: **[www.bosch-pt.com](http://www.bosch-pt.com)**

Iškilus klausimams apie mūsų gaminius ir papildomą įrangą, jums mielai patars Bosch konsultavimo skyriaus specialistai. Ieškodami informacijos ir užsakydami atsargines dalis būtinai nurodykite 10-ženklį gaminio numerį, esantį firminėje lentelėje.

#### **Lietuva**

Bosch įrankių servisas

Informacijos tarnyba: (037) 713350

Įrankių remontas: (037) 713352

Faksas: (037) 713354

El. paštas: [service-pt@lv.bosch.com](mailto:service-pt@lv.bosch.com)

#### **Kitus servisų adresus rasite čia:**

[www.bosch-pt.com/serviceaddresses](http://www.bosch-pt.com/serviceaddresses)

### **Šalinimas**

Gaminiai, papildoma įranga ir pakuotės turi būti ekologiškai utilizuojami.



Nemeskite gaminių į buitinių atliekų konteinerius!

#### **Tik ES šalims:**

Pagal Europos direktyvą 2012/19/ES dėl elektros ir elektroninės įrangos atliekų ir šios direktyvos perkėlimo į nacionalinę teisę, naudoti nebetinkami elektriniai įrankiai turi būti surenkami atskirai ir perdirbami aplinkai nekenksmingu būdu.

Netinkamai šalinant elektros ir elektroninės įrangos atliekas dėl galimai jose esančių pavojingų medžiagų galimas kenksmingas poveikis aplinkai ir žmonių sveikatai.

افحص المجال الذي تريد استخدام جهاز الحديقة فيه جيداً للتأكد من عدم وجود الحيوانات المتوحشة والمنزلية فيه. وجود احتمال جرح الحيوانات المتوحشة والمنزلية أثناء تشغيل الجهاز. افحص مجال استخدام الجهاز جيداً وقم بإزالة جميع الأحجار وعيدان الخشب والأسلاك والعظام والأجسام الغريبة. عند استخدام الجهاز، تأكد من عدم وجود الحيوانات المتوحشة والمنزلية وجدوع الأشجار الصغيرة في العشب الكثيف.



## الإرشادات العامة للأمان بالعدد الكهربائية

### ⚠ تحذير اطلع على كافة تحذيرات الأمان والتعليمات والصور

والمواصفات المرفقة بالعدة الكهربائية. عدم اتباع التعليمات الواردة أدناه قد يؤدي إلى حدوث صدمة كهربائية، إلى نشوب حريق و/أو الإصابة بجروح خطيرة.

### احتفظ بجميع الملاحظات التحذيرية والتعليمات للمستقبل.

يقصد بمصطلح «العدة الكهربائية» المستخدم في الملاحظات التحذيرية، العدد الكهربائية الموصولة بالشبكة الكهربائية (بواسطة كابل الشبكة الكهربائية) وأيضاً العدد الكهربائية المزودة بمركم (دون كابل الشبكة الكهربائية).

### الأمان بمكان الشغل

◀ حافظ على نظافة مكان شغلك وإضاءته بشكل جيد. الفوضى في مكان الشغل ونطاقات العمل غير المضاءة قد تؤدي إلى وقوع الحوادث.

◀ لا تشتغل بالعدة الكهربائية في نطاق معرض لخطر الانفجار مثل الأماكن التي تتوفر فيه السوائل أو الغازات أو الأغبرة القابلة للاشتعال. العدد الكهربائية تولد شرراً قد يتطاير، فيشعل الأغبرة والأبخرة.

◀ حافظ على بقاء الأطفال وغيرهم من الأشخاص بعيداً عندما تستعمل العدة الكهربائية. تشتت الانتباه قد يتسبب في فقدان السيطرة على الجهاز.

### الأمان الكهربائي

◀ يجب أن يتلائم قابس العدة الكهربائية مع المقبس. لا يجوز تغيير القابس بأي حال من الأحوال. لا تستعمل القوابس المهيأة مع العدد الكهربائية المؤرصة (ذات طرف أرضي). تخفض القوابس التي لم يتم تغييرها والمقابس الملائمة من خطر الصدمات الكهربائية.

◀ تجنب ملامسة جسمك للأسطح المؤرصة كالأنايب والمبردات والموافد أو التلجات. يزداد خطر الصدمات الكهربائية عندما يكون جسمك مؤرض أو موصل بالأرضي.

◀ أبعد العدة الكهربائية عن الأمطار أو الرطوبة. يزداد خطر الصدمات الكهربائية إن تسرب الماء إلى داخل العدة الكهربائية.

◀ لا تسئ استعمال الكابل. لا تستخدم الكابل في حمل العدة الكهربائية أو سحبها أو سحب القابس من المقبس. احرص على إبعاد الكابل عن الحرارة والزيت والمواف الحادة أو

## عربي

## ملاحظات الأمان

### وصف الرموز - جزارة العشب

ملاحظة خطر عامة.



اقرأ تعليمات التشغيل هذه.



احرص على عدم إصابة الأشخاص المتواجدين بالجوار بسبب الأجسام الخارجية المتطايرة.



تحذير: يجب بقاء الأشخاص بعيداً عن مكان العمل.



تحذير: احفظ يديك وقدميك بعيداً عن السكاكين.



غير صحيح



غير صحيح.



تحذير: اسمب قابس الشبكة الكهربائية قبل الصيانة أو في حالة تلف الكابل.



انتظر إلى أن تتوقف جميع أجزاء جهاز الحديقة عن الحركة بشكل كامل قبل أن تلمسها. تتابع السكاكين دورانها بعد إطفاء جهاز الحديقة وقد تحدث إلى الإصابات.



لا تستخدم الجهاز في حال سقوط المطر.



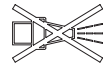
اتقي من الصدمات الكهربائية.



تحذير: تأكد من إبعاد كابل الشبكة الكهربائية عن السكاكين.



لا تستخدم منظف الضغط العالي أو خرطوم الحديقة من أجل تنظيف جهاز الحديقة.



**حسن معاملة واستخدام العدد الكهربائية**  
 ◀ لا تفرط بتحميل الجهاز. استخدم لتخفيف أشفالك العدد الكهربائية المخصصة لذلك. إنك تعمل بشكل أفضل وأكثر أماناً بواسطة العدد الكهربائية الملائمة في مجال الأداء المذكور.  
 ◀ لا تستخدم العدد الكهربائية إن كان مفتاح تشغيلها تالف. العدد الكهربائية التي لم يعد من الممكن التحكم بها عن طريق مفتاح التشغيل والإطفاء تعتبر خطيرة ويجب أن يتم إصلاحها.  
 ◀ اسحب القابس من المقبس و/أو اخلع المرمك، إذا كان قابلاً للخلع، قبل ضبط الجهاز وقبل استبدال الملحقات أو قبل تخزين الجهاز. تمنع هذه الإجراءات وقائية تشغيل العدد الكهربائية بشكل غير مقصود.

◀ احتفظ بالعدد الكهربائية التي لا يتم استخدامها بعيداً عن متناول الأطفال. لا تسمح باستخدام العدد الكهربائية لمن لا خبرة له بها أو لمن لم يقرأ تلك التعليمات. العدد الكهربائية خطيرة إن تم استخدامها من قبل أشخاص دون خبرة.

◀ اعتن بالعدد الكهربائية والملحقات بشكل جيد. تأكد أن أجزاء الجهاز المتحركة مركبة بشكل سليم وغير مستعصية عن الحركة، وتفحص ما إن كانت هناك أجزاء مكسورة أو في حالة تؤثر على سلامة أداء العدد الكهربائية. ينبغي إصلاح هذه الأجزاء التالفة قبل إعادة تشغيل الجهاز. الكثير من الحوادث مصدرها العدد الكهربائية التي تتم صيانتها بشكل رديء.

◀ احرص على إبقاء عدد القطع نظيفة وحادة. إن عدد القطع ذات حواف القطع الحادة التي تم صيانتها بعناية تتكلم بشكل أقل ويمكن توجيهها بشكل أسير.

◀ استخدم العدد الكهربائية والتوابع وريش الشغل إلخ. وفقاً لهذه التعليمات. تراعى أثناء ذلك ظروف الشغل والعمل المراد تنفيذه. استخدام العدد الكهربائية لغير الأشغال المخصصة لأجلها قد يؤدي إلى حدوث الحالات الخطيرة.

◀ احرص على إبقاء المقابض وأسطح المسك جافة ونظيفة وخالية من الزيوت والشحوم. المقابض وأسطح المسك الزلقة لا تتبع التشغيل والتحكم الآمن في العدد في المواقع غير المتوقعة.

#### الخدمة

◀ احرص على إصلاح عدتك الكهربائية فقط بواسطة العمال المتخصصين وباستعمال قطع الغيار الأصلية فقط. يضمن ذلك المحافظة على أمان الجهاز.

#### ملاحظات الأمان لجزازات العشب

◀ لا تستخدم جزازة العشب في ظروف الطقس السيئة وخاصة عند وجود خطر الصواعق، يقلل ذلك من خطر الإصابة بصاعقة.

◀ افحص المنطقة التي سيتم استخدام جزازة العشب فيها للتأكد من عدم وجود الحيوانات البرية. قد تصاب الحيوانات البرية بواسطة جزازة العشب أثناء التشغيل.

**الأجزاء المتحركة.** تزيد الكابلات التالفة أو المتشابكة من خطر الصدمات الكهربائية.  
 ◀ عند استخدام العدد الكهربائية خارج المنزل اقتصِر على استخدام كابلات التمديد الصالحة للاستعمال الخارجي. يقلل استعمال كابل تمديد مخصص للاستعمال الخارجي من خطر الصدمات الكهربائية.  
 ◀ إن لم يكن بالإمكان تجنب تشغيل العدد الكهربائية في الأجواء الرطبة، فاستخدم مفتاح للوقاية من التيار المتخلف. إن استخدام مفتاح للوقاية من التيار المتخلف يقلل خطر الصدمات الكهربائية.

#### أمان الأشخاص

◀ كن يقظاً وانتبه إلى ما تفعله واستخدم العدد الكهربائية بتعقل. لا تستخدم عدة كهربائية عندما تكون متعباً أو عندما تكون تحت تأثير المخدرات أو الكحول أو الأدوية. عدم الانتباه للحظة واحدة عند استخدام العدد الكهربائية قد يؤدي إلى إصابات خطيرة.

◀ قم لارتداء تجهيزات الحماية الشخصية. وارتد دائماً نظارات واقية. يحد ارتداء تجهيزات الحماية الشخصية، كقناع الوقاية من الغبار وأحذية الأمان الواقية من الانزلاق والخوذ أو واقية الأذنين، حسب ظروف استعمال العدد الكهربائية، من خطر الإصابة بجروح.

◀ تجنب التشغيل بشكل غير مقصود. تأكد من كون العدد الكهربائية مطفأة قبل توصيلها بالتيار الكهربائي و/أو بالمرمك، وقبل رفعها أو حملها. إن كنت تضع إصبعك على المفتاح أثناء حمل العدد الكهربائية أو إن وصلت الجهاز بالشبكة الكهربائية بينما لامفتاح على وضع التشغيل، قد يؤدي إلى وقوع الحوادث.

◀ انزع أداة الضبط أو مفتاح الربط قبل تشغيل العدد الكهربائية. قد تؤدي الأداة أو المفتاح المتواجد في جزء دوار من الجهاز إلى الإصابة بجروح.

◀ تجنب أوضاع الجسم غير الطبيعية. قف بأمان وحافظ على توازنك دائماً. سيسمح لك ذلك بالتحكم في الجهاز بشكل أفضل في المواقف الغير متوقعة.

◀ قم بارتداء ثياب مناسبة. لا ترتد الثياب الفضفاضة أو الحلى. احرص على إبقاء الشعر والملابس بعيداً عن الأجزاء المتحركة. قد تتشابك الثياب الفضفاضة والحلى والشعر الطويل بالأجزاء المتحركة.

◀ إن جاز تركيب تجهيزات شفط وتجميع الغبار، فتأكد من أنها موصولة وبأنه يتم استخدامها بشكل سليم. قد يقلل استخدام تجهيزات لشفط الغبار من المخاطر الناتجة عن الغبار.

◀ لا تستخدم العدد الكهربائية بلا مبالاة وتتجاهل قواعد الأمان الخاصة بها نتيجة لتعودك على استخدام العدد الكهربائية وكثرة استخدامها. فقد يتسبب الاستخدام دون حرص في حدوث إصابة بالغة تحدث في أجزاء من الثانية.

- ◀ **افحص المجال جيداً الذي تريد استخدام جزارة العشب فيه، وقم بإزالة جميع الأحجار وعيدان الخشب والأسلاك والعظام والأجسام الغريبة الأخرى.** قد تسبب الأجزاء المتطايرة الإصابات الشخصية.
  - ◀ **دائماً وقبل استخدام جزارة العشب قم بفحصها بعينك للتأكد من عدم استهلاك أو تلف مجموعة أو وحدة السكاكين.** تزيد الأجزاء المتآكلة أو التالفة من خطر الإصابات.
  - ◀ **قبل الاستخدام افحص كابل الشبكة الكهربائية وكابل التمديد المطلوب استخدامه للتأكد من عدم وجود علامات تشير إلى التلف أو التقادم في العمر.** لا تستخدم جزارة العشب في حالة تلف أو استهلاك الكابل أثناء التشغيل. في حالة تلف أو استهلاك الكابل اطفئ جزارة العشب ولا تلامس الكابل قبل فصله عن الشبكة الكهربائية. قد يؤدي كابل الشبكة التالف أو كابل التمديد التالف إلى ضربة كهربائية و/أو الحريق و/أو الإصابات الشديدة.
  - ◀ **افحص سلة جمع العشب باستمرار للتأكد من عدم وجود أي استهلاك أو تلف.** قد تزيد سلة جمع العشب المستهلكة أو التالفة من خطر الإصابات.
  - ◀ **اترك جميع تجهيزات الوقاية مركبة في أماكنها. يجب أن تكون تجهيزات الوقاية مركبة حسب الأحكام وأن تكون فعالة وتعمل بشكل جيد.** يمكن أن تؤدي تجهيزات الوقاية الساتية أو التالفة أو غير العاملة بشكل جيد إلى الإصابات.
  - ◀ **حافظ على فتحات التهوية خالية من الأوساخ.** يمكن أن تؤدي فتحات التهوية المسدودة والأوساخ المتراكمة إلى الحرارة الزائدة أو إلى خطر الحريق.
  - ◀ **عند العمل بجزارة العشب، ارتد دائماً احذية واقية مانعة للانزلاق.** لا تستخدم جزارة العشب عندما تكون حافي القدمين أو مرتديا الصندل المفتوح. يقلل ذلك من خطر إصابات الأقدام نتيجة لملامستها السكين المتحرك.
  - ◀ **عند العمل بجزارة العشب، ارتد دائماً بنظولاً طويلاً.** يزيد الجلد المكشوف من خطر الإصابات الناتجة بسبب الأجزاء المتطايرة.
  - ◀ **لا تستخدم جزارة العشب عندما تكون الأعشاب مبتلة.** امش ولا تركض أبداً. يقلل ذلك من خطر الانزلاق أو السقوط مما قد يؤدي إلى الإصابات.
  - ◀ **لا تشغل جزارة العشب على السطوح الشديدة الانحدار.** يقلل ذلك من خطر فقدان السيطرة أو الانزلاق أو السقوط مما قد يؤدي إلى الإصابات.
  - ◀ **احرص على الوقوف بثبات عند العمل على السطوح المائلة، قم بالعمل بشكل عرضي دائماً وليس إلى الأعلى والأسفل على الإطلاق، وكن حذراً جداً عند تغيير اتجاه العمل.** يقلل ذلك من خطر فقدان السيطرة أو الانزلاق أو السقوط مما قد يؤدي إلى الإصابات.
  - ◀ **كن شديد الحرص عند تحريك جزارة العشب بالاتجاه الخلفي أو عند سمحه إليك.** راع محيطك دائماً. يقلل ذلك من مخاطر التعثر أثناء التشغيل.
  - ◀ **حافظ على إبعاد كابل الشبكة الكهربائية عن سكاكين القص.** يمكن أن يؤدي كابل الشبكة التالف إلى الضربات الكهربائية و/أو الحريق و/أو الإصابات الشديدة.
  - ◀ **في حالة اشتباك أو تلف الكابل، اطفئ الجهاز وأسحب القابض من المقبس.** يمكن أن تزيد الكوابل المشتبكة أو التالفة من خطر ضربة كهربائية.
  - ◀ **لا تلامس السكاكين والأجزاء المتحركة الخطيرة الأخرى ما دامت تتحرك.** يقلل ذلك من خطر الإصابة بسبب الأجزاء المتحركة.
  - ◀ **تأكد من أن تكون جميع المفاتيح في الوضع المطفأ وأن يكون كابل الشبكة الكهربائية غير موصول بالكهرباء قبل إزالة المواد المحشورة أو قبل تنظيف جزارة العشب.** قد يؤدي تشغيل جزارة العشب غير المتوقع إلى الإصابات الشديدة.
- ### ملاحظات الأمان الإضافية
- ◀ **يحتوي هذا الجهاز على المغناطيس - لا تحمل المغناطيس إلى القرب من المزروعات والأجهزة الطبية مثل أجهزة تنظيم ضربات القلب أو مضخات الأسولين وحاملات البيانات المغناطيسية والأجهزة المساسة مغناطيسياً.** يتشكل من قبل المغناطيس مجال قد يخل بوظيفة الأجهزة الطبية أو قد يؤدي إلى فقدان البيانات بلا عودة.
  - ◀ **عند ضبط الجهاز احرص على عدم تعلق أو تداخل أصابعك بين السكاكين المتحركة والأجزاء الثابتة للماكينة.**
  - ◀ **افحص الجهاز للتأكد من عدم وجود تلف في حالة ملامسته لشيء صلب أو بسبب الاهتزازات الزائدة.**
  - ◀ **اترك الجهاز ليبرد قبل التخزين.**
  - ◀ **قم بتفريغ سلة جمع العشب قبل التخزين.**
- ### التشغيل
- ◀ **إننا ننصح بارتداء واقية سمع للوقاية الشخصية.**
  - ◀ **يجب أن تكون السكاكين متوقفة عن الحركة عندما تضطر لقلب جهاز المديقة من أجل نقله أو عندما تعبر السطوح الغير مزروعة بالأعشاب أو عندما تنقل جهاز المديقة من وإلى المجال المرغوب قص أعشابه.**
  - ◀ **لا تميل جهاز المديقة عند بدء التشغيل أو عند إدارة الممر.**
  - ◀ **شغل جهاز المديقة بالطريقة الموصوفة في تعليمات التشغيل واحرص على إبعاد قدميك بمسافة كافية عن الأجزاء الدوارة.**
  - ◀ **لا تقترب بيديك وبقدميك من الأجزاء الدوارة ولا تضعها تحتها.**
  - ◀ **ابتعد عن مجال القذف عندما تعمل بواسطة جهاز المديقة.**
  - ◀ **لا ترفع أو تحمل جهاز المديقة أبداً عندما يدور الممر.**
  - ◀ **تأكد من استقرار جميع العجلات الاربعة لجهاز المديقة على الأرض عند التخزين.**
  - ◀ **ارفع جهاز المديقة فقط بمقبض الحمل.** قم بمعاملة المقبض بحذر.

## الرموز

قد تكون الرموز التالية ذات أهمية من أجل قراءة وفهم تعليمات التشغيل. يرجى حفظ الرموز ومعناها. يساعدك تفسير الرموز بشكل صحيح على استعمال الجهاز بطريقة أفضل وأكثر أماناً.

الرمز	المعنى
	اتجاه الحركة
	جهة رد الفعل
	ارتد قفازات واقية
	الوزن
	التشغيل
	الإطفاء
	تصرف مسموح
	عمل ممنوع
	الصوت المسموع
	التوابع/قطع الخيار

## وصف المنتج والأداء

**اقرأ جميع ملاحظات الأمان و التعليمات.** إن التقصير عند تطبيق ملاحظات الأمان و التعليمات قد يؤدي إلى الصدمات الكهربائية واندلاع المرائق و/أو الإصابة بجروح خطيرة.

انتبه للصور في الجزء الأمامي لتعليمات التشغيل.

## الاستعمال المخصص

لقد خصص جهاز الحديقة لقص الأعشاب في الأماكن الخاصة.

لم يخصص جهاز الحديقة من أجل قص الأعشاب النباتية والتشذيب والتفتيت إلخ..

يخصص جهاز الحديقة لقص الأعشاب بمستوى ارتفاع الأرض.

❗ لا تقوم بتعديل الجهاز. إن التعديلات الغير مسموحة قد تؤثر سلباً على أمان الجهاز وقد تؤدي إلى زيادة الضجيج والاهتزازات.

## الأمان الكهربائي

تنبيه! اطفئ الجهاز واسحب قابس الشبكة الكهربائية قبل إجراء أعمال الصيانة أو التنظيف. يطبق ذلك أيضاً في حال تلف أو قص أو التفاف كابل الشبكة الكهربائية.

تم عزل جهاز الحديقة عزلاً واقياً لممايتك وهو لا يحتاج إلى التأريض. يبلغ جهد التشغيل 230 فولت تيار متناوب، 50 هرتز (لغير دول الاتحاد الأوروبي أيضاً 220 فولت أو 240 فولت، 50 هرتز). استخدم كوابل التمديد المسموحة والمرخصة فقط. يعثر على المزيد من المعلومات لدى مركز الوكالة لخدمة الزبائن.

لزيادة الأمان استخدم مفتاح للوقاية من التيار المتخلف (RCD) مناسب لتيار متخلف حتى 30 ميلي أمبير كحد أقصى. ينبغي أن يتم فحص مفتاح الوافي من التيار المتخلف قبل كل استعمال.

حافظ على إبعاد كبل الشبكة الكهربائية وكبل التمديد عن الأجزاء المتحركة وتجنب أي تلف بالكبلات لكي تتجنب التلامس مع الأجزاء المكهربة.

ينبغي أن تكون وصلات الكبلات (كبل الشبكة الكهربائية والمقابس) جافة ولا يجب أن تكون موضوعة على الأرض.

يجب أن يتم فحص كبلات الشبكة الكهربائية وكبلات التمديد بشكل منتظم على ظهور علامات التلف ويجوز استخدامها فقط إن كانت بحالة سليمة.

إن تلف كابل الشبكة الكهربائية بالجهاز، فلا يجوز أن يتم تصليحه إلا من قبل مركز خدمة وكالة شركة بوش. اقتصر على استخدام كوابل التمديد المسموح بها.

استخدم فقط كابلات وخطوط التمديد أو ملفات الكابلات المطابقة للمعايير EN 61242 / IEC 61242 أو IEC 60884-2-7.

إن أردت أن تستخدم كابل تمديد لتشغيل الجهاز، فيطلب المحافظة على أقطار النواقل التالية:

– قطر الناقل 1,25 مم<sup>2</sup> أو 1,5 مم<sup>2</sup>

– الطول الأقصى 30 م لكابلات التمديد أو 60 م لملفات الكابلات مع مفتاح وقاية من التيار المتخلف

ملحوظة: إن تم استخدام كبل تمديد، توجب أن يمتاز – كما تم وصفه بتعليمات الأمان – بناقل وقائي يتم وصله عبر المقابس بالنقل الوقائي بشبكته الكهربائية للتأريض.

⚠️ احتسب! إن كابلات التمديد المخالفة للأحكام قد تكون خطيرة. يجب أن تكون كابلات التمديد والقوابس والفارنات من النوعية المعزولة ضد الماء والمخصصة للاستعمال الخارجي.

## البيانات الفنية

جهاز العشب	UniversalRotak 37-550	UniversalRotak 34-400
	UniversalRotak 37-555	UniversalRotak 34-405
	UniversalRotak 37-570	
رقم الصنف	3 600 HA6 2..	3 600 HA6 1..

جزارة العشب		UniversalRotak 37-550 UniversalRotak 37-555 UniversalRotak 37-570	UniversalRotak 34-400 UniversalRotak 34-405
قدرة الدخل الاسمية	واط	1400	1300
عرض القص	سم	37	34
ارتفاع القص	ملم	70 - 25	70 - 25
سعة كيس جمع الأعشاب	لتر	40	40
الوزن طبقاً لـ IEC	كغ	13	12.5
رقم التسلسل		راجع لافتة الطراز على جهاز الحديقة	راجع لافتة الطراز على جهاز الحديقة
فئة الوقاية		II / □	II / □

تسري البيانات على جهد اسمي [U] يبلغ 230 فلف. قد تختلف تلك البيانات حسب اختلاف الجهد والطرازات الخاصة بكل دولة.

تتج دورات بدء التشغيل انخفاضاً وجزيراً بالجهد الكهربائي. قد يطرأ تشويش على الأجهزة الأخرى إن كانت ظروف الشبكة الكهربائية غير ملائمة. إن قلت معاونة الشبكة عن 0.36 أوم، فلا داع لتوقع أي خلل.

## التركيب والتشغيل

الصفحة	الصورة	هدف العمل
9	K	صيانة السكين
9	L	اختيار التتابع

(A) إن هذه التتابع ليست محتواة ضمن إطار التوريد الاعتيادي.

## بدئ التشغيل

### من أجل سلامتك

- ◀ اسحب قابس الشبكة الكهربائية عن المقبس قبل إجراء جميع الأعمال بالجهاز.
- ◀ تتابع السكاكين دورانها لعدة ثوان بعد إطفاء جهاز الحديقة.
- ◀ احترس: لا تلمس سكين القص الدوارة.

الصفحة	الصورة	هدف العمل
3	A	نطاق التوريد <sup>(A)</sup>
4	B - C	تركيب الدواليب
5	D	تركيب قوسي المقبض
6	E	تجميع سلة جمع العشب
6	E	تركيب/فك سلة جمع العشب
6	F	ضبط ارتفاع القص
7	G	التشغيل
7	H	الإطفاء
8	I - J	ملاحظات عمل

## البحث عن الأخطاء



الخطأ	السبب المحتمل	العلاج
المحرك لا يشتغل	لا يوجد جهد كهربائي	افحصه وشغله
	مقبس الشبكة الكهربائية تالف	استخدم مقبس آخر
	كابل التمديد تالف	افحص الكابل واستبدله إن كان تالف
	تم إطلاق المنصهر	استبدل المنصهر
	قد يكون هناك انسداد	افحص الجانب السفلي بجهاز الحديقة وأخليه من البقايا عند الضرورة (ارتد قفازات حدائق دائماً)
	تم إطلاق واقية المحرك	اترك المحرك يبرد ثم اضبط ارتفاع قص أكبر
	ارتفاع القص منخفض جداً نظراً للظروف المالية	اضبط ارتفاع قص أكبر
جهاز الحديقة يعمل بشكل متقطع	كابل التمديد تالف	افحص الكابل واستبدله إن كان تالف
	تلف بالكوابل الداخلية بجهاز الحديقة	راجع خدمة الزبائن
	تم إطلاق واقية المحرك	اترك المحرك يبرد ثم اضبط ارتفاع قص أكبر

الخطأ	السبب المحتمل	العلاج
جهاز الحديقة لا يقص الأعشاب بشكل متساوٍ و/أو المحرك لديه صعوبات أثناء العمل	ارتفاع القص قليل جدا السكينة كليلية قد يكون هناك انسداد	اضبط ارتفاع قص أكبر استبدل السكينة افحص الجانب السفلي بجهاز الحديقة وأخليه من البقايا عند الضرورة (ارتد قفازات حداثق دائماً)
لا تدور السكينة بعد تشغيل جهاز الحديقة	السكينة مركبة بالاتجاه الخاطئ الأعشاب تعيق حركة السكينة	ركب السكينة بالاتجاه الصحيح اطفئ جهاز الحديقة ازل الأعشاب المسببة للانسداد (ارتد قفازات الحداثق دائماً)
صامولة/لولب السكين منحلة	صامولة/لولب السكين منحلة	أحكم شد صامولة/لولب السكينة (17 نيوتن متر) (راجع الصورة K)
اهتزازات/أصوات شديدة	صامولة/لولب السكينة منحلة السكينة تالفة	أحكم شد صامولة/لولب السكينة (17 نيوتن متر) (راجع الصورة K) استبدل السكينة (انظر الصورة K)

## المغرب

Robert Bosch Morocco SARL  
53, شارع الملازم محمد محروم  
20300 الدار البيضاء

الهاتف: +212 5 29 31 43 27  
البريد الإلكتروني: sav.outillage@ma.bosch.com

تجد عناوين أخرى للخدمات تحت:

www.bosch-pt.com/serviceaddresses

## التخلص من العدة الكهربائية

يجب التخلص من الأجهزة والتوابع والتغليف بطريقة منصفة بالبيئة عن طريق النفايات القابلة لإعادة التصنيع.

لا تقم برمي الأجهزة والمنتجات الأخرى في النفايات المنزلية!



## لدول الاتحاد الأوروبي فقط:

فحسب التوجيه الأوروبي 19/2012/EU يصدد الأجهزة الكهربائية والإلكترونية القديمة وتطبيقه ضمن القانون المحلي، ينبغي جمع وفصل العدد الكهربائية التي لم تعد صالحة للاستعمال والتخلص منها لمركز يقوم بإعادة استعمالها بطريقة منصفة بالبيئة. عند التخلص غير السليم من الأجهزة الكهربائية والإلكترونية القديمة يمكن أن تؤثر على البيئة وعلى صحة الإنسان بسبب احتمال وجود المواد الخطرة.

## الصيانة والخدمة

## الصيانة، التنظيف والتخزين

◀ اسحب قابس الشبكة الكهربائية عن المقبس قبل إجراء جميع الأعمال بالجهاز.

◀ حافظ على نظافة الجهاز، لكي تتمكن من العمل بشكل جيد وأمن.

حافظ على نظافة الجهاز وشقوق التهوية، لكي تستطيع أن تعمل بشكل جيد وأمن.

لا تبخ الجهاز أبداً بواسطة الماء.

لا تغسّل الجهاز أبداً في الماء.

خزّن الجهاز في مكان آمن وجاف وبعيدا من منازل الأطفال.

لا تترك أجزاء أخرى على الجهاز.

تأكد من ثبات جميع الصواميل والمسامير واللواصق لضمان سلامة وأمان العمل بالجهاز.

افحص الجهاز واستبدل القطع المستهلكة أو التالفة على سبيل الاحتياط.

احرص على كون الأجزاء المستبدلة صنع بوش. لا تقم بتعديلات على الجهاز.

تأكد من استقرار جميع العجلات عند ركنه لجهاز الحديقة على الأرض عند التخزين.

لا تقم بتعديلات على الجهاز. يمكن أن تؤثر التعديلات غير المسموح بها على أمان جهازك وتزيد من خطر الإصابات.

## خدمة الزبائن ومشورة الاستخدام

يجب مركز خدمة الزبائن على أسئلتكم بصدد تصليح وصيانة المنتج وأيضا بما يخص قطع الغيار. ستجد الرسوم الممددة والمعلومات عن قطع الغيار بموقع: [www.bosch-pt.com](http://www.bosch-pt.com)

يسر فريق استشارات الاستخدام لدى شركة بوش أن يقدم لك العون إذا كان لديك أية استفسارات بخصوص منتجاتنا وملحقاتها التكميلية.


يلزم ذكر رقم الصنف ذو الخانات العشر وفقا للوحة صنع المنتج عند إرسال أية استفسارات أو طلبيات قطع غيار.



محیط کار ابزار باغبانی را از لحاظ وجود حیوانات وحشی و اهلی به دقت کنترل کنید. حیوانات وحشی و اهلی ممکن است هنگام کار با دستگاه زخمی شوند. محیط کار دستگاه را خوب کنترل و آن را از نظر وجود سنگ، تکه چوب، استخوان و سایر اجسام خارجی خالی کنید. دقت کنید که هنگام کار با دستگاه، هیچ حیوان وحشی یا اهلی یا ساقه درخت در علف انبوه پنهان نباشد.



## نکات ایمنی عمومی برای ابزارهای برقی

**هشدار**  **کلیه هشدارها، دستورالعملها، تصاویر و مشخصات ارائه شده به همراه ابزار برقی را مطالعه کنید.** اشتباهات ناشی از عدم رعایت این دستورات ایمنی ممکن است باعث برق گرفتگی، سوختگی و یا سایر جراحات های شدید شود.

**کلیه هشدارهای ایمنی و راهنماییها را برای آینده خوب نگهداری کنید.**

عبارت «ابزار برقی» در هشدارها به ابزارهایی که به پریز برق متصل میشوند (با سیم برق) و یا ابزارهای برقی باتری دار (بدون سیم برق) اشاره دارد.

### ایمنی محل کار

◀ **محیط کار را تمیز و روشن نگه دارید.** محیطهای در هم ریخته یا تاریک احتمال بروز حادثه را افزایش میدهند.

◀ **ابزار برقی را در محیطهایی که خطر انفجار وجود دارد و حاوی مایعات، گازها و بخارهای متراکم هستند، به کار نگیرید.** ابزارهای برقی جرقههایی ایجاد میکنند که میتوانند باعث آتش گرفتن گرد و غبارهای موجود در هوا شوند.

◀ **هنگام کار با ابزار برقی، کودکان و سایر افراد را از دستگاه دور نگه دارید.** در صورتیکه حواس شما پرت شود، ممکن است کنترل دستگاه از دست شما خارج شود.

### ایمنی الکتریکی

◀ **دوشاخه ابزار برقی باید با پریز برق تناسب داشته باشد.** هیچگونه تغییری در دوشاخه ایجاد نکنید. مبدل دوشاخه نباید همراه با ابزار برقی دارای اتصال زمین استفاده شود. دوشاخههای اصل و تغییر داده نشده و پریزهای مناسب، خطر برق گرفتگی را کاهش میدهند.

◀ **از تماس بدنی با قطعات متصل به سیم اتصال زمین مانند لوله، شوفاژ، اجاق برقی و یخچال خودداری کنید.** در صورت تماس بدنی با سطوح و قطعات دارای اتصال به زمین و همچنین تماس شما با زمین، خطر برق گرفتگی افزایش می یابد.

◀ **ابزارهای برقی را در معرض باران و رطوبت قرار ندهید.** نفوذ آب به ابزار برقی، خطر شوک الکتریکی را افزایش میدهد.

◀ **از سیم دستگاه برای مقاصد دیگر استفاده نکنید.** هرگز برای حمل ابزار برقی، کشیدن آن یا خارج کردن دوشاخه از سیم دستگاه استفاده نکنید. کابل دستگاه را از حرارت، روغن، لبههای تیز یا قطعات متحرک دور نگه

## فارسی

### دستورات ایمنی

#### توضیح علائم چمنزن

هشدارهای عمومی.



دفترچه ی راهنما را تا انتها بخوانید.



دقت کنید که افراد نزدیک شما یا اجسام به هوا پرت شده زخمی نشوند.



هشدار: اجسام را از اطراف دستگاه دور کنید.



هشدار: دستها و پاها را از تیغهها دور نگهدارید.



مربوط نمی شود



مربوط نمی شود.



هشدار: پیش از سرویس یا در صورت آسیب دیدگی کابل، دوشاخه را از برق بکشید.



قبل از تماس با قسمتهای ابزار باغبانی، بگذارید به طور کامل بایستند. تیغه ها پس از خاموش شدن برای مدتی در حرکت می مانند و می توانند باعث ایجاد جراحات شوند.



زیر باران استفاده نکنید.



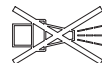
خود را در برابر شوک الکتریکی مصون بدارید.



هشدار: دوشاخه برق را از تیغه ها دور نگهدارید.



جهت تمیز کردن ابزار باغبانی از شوینده فشار قوی یا شلنگ استفاده نکنید.



می شوند. استفاده از وسائل مکش گرد و غبار مصونیت شما را در برابر گرد و غبار زیاده تر میکند.

◀ **آشنایی با ابزار به دلیل کار کردن زیاد با آن** نباید باعث سهل انگاری شما و نادیده گرفتن اصول ایمنی شود. بی دقتی ممکن است باعث بروز جراحاتی در عرض کسری از ثانیه شود.

**استفاده صحیح از ابزار برقی و مراقبت از آن**

◀ **از وارد کردن فشار زیاد روی دستگاه خودداری کنید.** برای هر کاری، از ابزار برقی مناسب با آن استفاده کنید. بکار گرفتن ابزار برقی مناسب باعث میشود که بتوانید از توان دستگاه بهتر و با اطمینان بیشتر استفاده کنید.

◀ **در صورت ایراد در کلید قطع و وصل ابزار برقی، از دستگاه استفاده نکنید.** ابزار برقی که نمی توان آنها را قطع و وصل کرد، خطرناک بوده و باید تعمیر شوند.

◀ **قبل از تنظیم ابزار برقی، تعویض متعلقات و یا کنار گذاشتن آن، دوشاخه را از برق بکشید و یا باتری آنرا خارج کنید.** رعایت این اقدامات پیشگیری ایمنی از راه افتادن ناخواسته ابزار برقی جلوگیری می کند.

◀ **ابزار برقی را در صورت عدم استفاده، از دسترس کودکان دور نگه دارید و اجازه ندهید که افراد ناوارد و یا اشخاصی که این دفترچه راهنما را نخوانده اند، با این دستگاه کار کنند.** قرار گرفتن ابزار برقی در دست افراد ناوارد و بی تجربه خطرناک است.

◀ **از ابزار برقی و متعلقات خوب مراقبت کنید.** مواظب باشید که قسمت های متحرک دستگاه خوب کار کرده و گیر نکند. همچنین دقت کنید که قطعات ابزار برقی شکسته و یا آسیب دیده نباشند. قطعات آسیب دیده را قبل از شروع به کار تعمیر کنید. علت بسیاری از سوانح کاری، عدم مراقبت کامل از ابزارهای برقی می باشد.

◀ **ابزار برش را تیز و تمیز نگه دارید.** ابزار برشی که خوب مراقبت شده و از لبه های تیز برخوردار است، کمتر در قطعه کار گیر کرده و بهتر قابل هدایت است.

◀ **ابزار برقی، متعلقات، متهای دستگاه و غیره را مطابق دستورات این جزوه راهنما به کار گیرید و به شرایط کاری و نوع کار نیز توجه داشته باشید.** استفاده از ابزار برقی برای عملیاتی به جز مقاصد در نظر گرفته شده، میتواند به بروز شرایط خطرناک منجر شود.

◀ **دستها و سطوح عایق را همواره خشک، تمیز و عاری از روغن و گریس نگه دارید.** دسته های لغزنده مانع ایمنی و کنترل در کار در شرایط غیر منتظره هستند.

#### سرویس

◀ **برای تعمیر ابزار برقی فقط به متخصصین حرفهای رجوع کنید و از قطعات یدکی اصل استفاده نمایید.** این باعث خواهد شد که ایمنی دستگاه شما تضمین گردد.

دارید. کابلهای آسیب دیده و یا گره خورده خطر شوک الکتریکی را افزایش میدهند.

◀ **هنگام استفاده از ابزار برقی در محیطهای باز، تنها از کابل رابطی استفاده کنید که برای محیط باز نیز مناسب باشد.** کابل های رابط مناسب برای محیط باز، خطر برق گرفتگی را کم می کنند.

◀ **در صورت لزوم کار با ابزار برقی در محیط و اماکن مرطوب، باید از یک کلید حفاظتی جریان خطا و نشئی زمین (کلید قطع کننده اتصال با زمین) استفاده کنید.** استفاده از کلید حفاظتی جریان خطا و نشئی زمین خطر برق گرفتگی را کاهش می دهد.

#### رعایت ایمنی اشخاص

◀ **حواس خود را خوب جمع کنید، به کار خود دقت کنید و با فکر و هوشیاری کامل با ابزار برقی کار کنید.** در صورت خستگی و یا در صورتی که مواد مخدر، الکل و دارو استفاده کرده اید، با ابزار برقی کار نکنید. یک لحظه بی توجهی هنگام کار با ابزار برقی، میتواند جراحات های شدیدی به همراه داشته باشد.

◀ **از تجهیزات ایمنی شخصی استفاده کنید.** همواره از عینک ایمنی استفاده نمایید. استفاده از تجهیزات ایمنی مانند ماسک ضد گرد و غبار، کفشهای ایمنی ضد لغزش، کلاه ایمنی و گوشی محافظ متناسب با نوع کار با ابزار برقی، خطر مجروح شدن را کاهش میدهد.

◀ **مواظب باشید که ابزار برقی بطور ناخواسته بکار نیفتد.** قبل از وارد کردن دوشاخه دستگاه در پریز برق، اتصال آن به باتری، برداشتن آن و یا حمل دستگاه، باید دقت کنید که ابزار برقی خاموش باشد. در صورتی که هنگام حمل دستگاه انگشت شما روی دکمه قطع و وصل باشد و یا دستگاه را در حالت روشن به برق بزنید، ممکن است سوانح کاری پیش آید.

◀ **قبل از روشن کردن ابزار برقی، همه ابزارهای تنظیم کننده و آپارها را از روی دستگاه بردارید.** ابزار و آپارهایی که روی بخش های چرخنده دستگاه قرار دارند، میتوانند باعث ایجاد جراحات شوند.

◀ **وضعیت بدن شما باید در حالت عادی قرار داشته باشد.** برای کار جای مطمئنی برای خود انتخاب کرده و تعادل خود را همواره حفظ کنید. به این ترتیب میتوانید ابزار برقی را در وضعیتهای غیر منتظره بهتر تحت کنترل داشته باشید.

◀ **لباس مناسب بپوشید.** از پوشیدن لباسهای گشاد و حمل زینت آلات خودداری کنید. موها و لباس خود را از بخشهای در حال چرخش دستگاه دور نگه دارید. لباسهای گشاد، موی بلند و زینت آلات ممکن است در قسمتهای در حال چرخش دستگاه گیر کنند.

◀ **در صورتی که تجهیزاتی برای اتصال وسائل مکش گرد و غبار و یا وسیله جمع کننده گرد و غبار ارائه شده است، باید مطمئن شوید که این وسائل درست نصب و استفاده**

## دستورات ایمنی برای چمنزن

- ◀ با چمنزن هنگام باد و باران قوی و بخصوص رعد و برق کار نکنید.. اینگونه از خطر صاعقه زدگی جلوگیری می کنید.
- ◀ دقت کنید که هنگام کار با دستگاه، هیچ گونه حیوان جنگلی در محوطه کار وجود نداشته باشد.. امکان برخورد حیوانات جنگلی با چمنزن و مجروح شدن آنها وجود دارد.
- ◀ محوطه کاربری چمنزن را کنترل کنید و هر گونه سنگ، تکه چوب، سیم، استخوان یا سایر اجسام خارجی را جمع کنید. اجسام خارجی به هوا پرت شده ممکن است باعث جراحت اشخاص شوند.
- ◀ همواره پیش از کاربری چمنزن یک بازرسی ظاهری انجام دهید تا مطمئن شوید که تیغه و واحد تیغه، فرسوده یا آسیب دیده نباشند. قسمتهای آسیب دیده یا فرسوده شده خطر جراحت را افزایش میدهد.
- ◀ پیش از کاربری، کابل برق و کابل رابط احتمالی را از نظر وجود اسپیدیگی یا فرسودگی کنترل کنید. از چمنزن در صورت اسپیدیگی یا فرسودگی کابل هنگام کار استفاده نکنید. چنانچه کابل برق در طول کار آسیب دیده یا فرسوده شده است، دستگاه را خاموش کنید و کابل را پیش از بیرون کشیدن دوشاخه لمس نکنید. یک کابل رابط آسیب دیده ممکن است موجب برقرفتگی، آتش، و/یا جراحتهای جدی شود.
- ◀ سطل جمعآوری را مرتب از لحاظ فرسودگی یا اسپیدیگی کنترل کنید. یک سطل جمعآوری فرسوده یا آسیب دیده ممکن است خطر جراحت را افزایش دهد.
- ◀ بگذارید تجهیزات ایمنی نصب شده بمانند. تجهیزات ایمنی بایستی کاملاً بینقص و اصولی نصب شده باشند. تجهیزات ایمنی شل یا آسیب دیده یا بدون عملکرد صحیح ممکن است منجر به بروز جراحت شوند.
- ◀ همه شیارهای تهویه را تمیز نگهدارید. شیارهای تهویه آلوده یا مسدود ممکن است باعث داغ شدن زیاد یا آتشسوزی شوند.
- ◀ هنگام کار با چمنزن همواره از کفش ضد لغزش و محافظ استفاده کنید. با پای برهنه یا با صندلهای باز از چمنزن استفاده نکنید. اینگونه خطر جراحت پاها به خاطر تماس با قسمتهای متحرک را کاهش میدهد.
- ◀ هنگام کار با چمنزن همواره از شلوار بلند استفاده کنید. پوست بدون محافظ، خطر جراحت را توسط اجسام خارجی به هوا پرت شده افزایش میدهد.

◀ هنگام کار روی سراسیمبی به محکم بودن جایگاه خود توجه کنید، همواره به صورت کج نسبت به سراسیمبی کار کنید و نه از بالا یا پایین، و هنگام تغییر جهت کار بسیار احتیاط کنید. اینگونه خطر از دست دادن کنترل، لغزش یا واژگونی و در نتیجه آن جراحت را کاهش میدهید.

◀ هنگام قدم گذاشتن به عقب یا کشیدن محصول به طرف خود بسیار با احتیاط عمل کنید. هنگام کار به محیط خود همیشه توجه کنید. اینگونه خطر برخورد و افتادن هنگام کار را کاهش میدهید.

◀ کابل اتصال را از تیغههای برش دور نگهدارید. یک کابل رابط آسیب دیده ممکن است موجب برقرفتگی، آتش، و/یا جراحتهای جدی شود.

◀ موقع کلاف شدن یا آسیب دیدن کابل، دستگاه را خاموش کنید و دوشاخه را از پریز درآورید. کابل کلاف شده یا آسیب دیده ممکن است خطر برقرفتگی را افزایش دهد.

◀ به تیغها یا سایر قسمتهای متحرک در طول حرکت دست نزنید. اینگونه خطر جراحت توسط قسمتهای متحرک را کاهش میدهید.

◀ هنگام جدا کردن جسم گیر کرده یا تمیز کردن چمنزن، مطمئن شوید که تمام کلیدهای روی AUS باشند و کابل از پریز برق کشیده شده باشد. روشن شدن اتفاقی چمنزن ممکن است منجر به بروز جراحتهای سخت گردد.

## سایر هشدارهای ایمنی

- ◀ این دستگاه آهنربا دارد - آهنربا را از پلاتینهای داخل بدن یا سایر دستگاه های پزشکی مانند ضربان ساز قلب یا پمپ انسولین یا دستگاههای حساس به مغناطیس و دستگاههای حاوی اطلاعات دور نگهدارید. بوسیله آهنربا یک میدان مغناطیسی ایجاد می شود که می تواند کارکرد دستگاههای پزشکی را مختل کند یا باعث از دست رفتن اطلاعات غیر قابل بازگشت شود.
- ◀ هنگام تنظیم دستگاه دقت کنید که انگشتان شما بین قسمتهای متحرک تیغها و بخشهای ثابت دستگاه گیر نکنند.
- ◀ محصول را پس از برخورد به یک جسم یا وجود لرزش غیر عادی از لحاظ وجود نقص کنترل کنید.
- ◀ بگذارید دستگاه پیش از نگهداری در انبار خنک شود.
- ◀ سطل جمع آوری چمن را پیش از نگهداری در انبار خالی کنید.

## کاربری

- ◀ توصیه می کنیم که علاوه بر ایمنی شخصی از گوشی ایمنی نیز استفاده کنید.
- ◀ تیغه ها بایستی رو به بالا باشند، هنگامی که ابزار باغبانی را جهت حمل و بر می گردانید، وقتی که از روی سطوح پوشیده بدون علف رد می شوید و هنگامی که ابزار باغبانی را از یا به جایی جهت چمن زنی حمل می کنید.

◀ چمن زن را در چمن مرطوب بکار نبرید. راه بروید، هرگز ندوید. اینگونه خطر لغزش یا افتادن و در نتیجه آن جراحت را کاهش میدهید.

◀ از چمنزن روی سراسیمبیهای تند استفاده نکنید. اینگونه خطر از دست دادن کنترل، لغزش یا افتادن و در نتیجه آن جراحت را کاهش میدهید.

تذکر: در صورت استفاده از کابل رابط بایستی کابل همانطور که در دستورات ایمنی ذکر شد، دارای محافظ ارت باشد که از طریق دوشاخه به محافظ ارت سیستم الکتریکی شما متصل است.  
احتیاط: کابل رابط غیر استاندارد ممکن است خطر ساز باشد. کابل رابط، دوشاخه و مادگی بایستی ضد آب و مناسب با محیط بیرون باشند.



### علامت ها

علامتهای ذیل برای استفاده از چاروبرقی مهم می باشند. لطفا این علائم و معانی آنها را به خاطر بسپارید. فهم درست این علائم به شما جهت استفاده ی درست و ایمن از محصول کمک می کند.

معنی	علامت
مسیر یا جهت حرکت	
مسیر یا جهت عکس العمل	
از دستکش ایمنی استفاده کنید	
وزن	
نحوه روشن کردن	
نحوه خاموش کردن	
کاربری مجاز	
عملکرد ممنوع و غیر مجاز	
سر و صدای قابل شنیدن	
متعلقات/قطعات یدکی	

## تشریح دستگاه و عملکرد آن

همه دستورات ایمنی و راهنمای ها را بخوانید. اشتباهات ناشی از عدم رعایت این دستورات ایمنی ممکن است باعث برق گرفتگی، سوختگی و یا سایر جراحات های شدید شود.



به تصاویر مربوط در ابتدای بخش دفترچه راهنما توجه کنید.

### موارد استفاده از دستگاه

ابزار باغبانی جهت چمن زنی در محیط شخصی در نظر گرفته شده است.  
ابزار باغبانی جهت بریدن شمشاد، کوتاه کردن، خرد کردن و غیره در نظر گرفته نشده است.  
ابزار باغبانی جهت چمن زنی روی زمین در نظر گرفته نشده است.

- ◀ هنگام روشن کردن یا روشن ماندن موتور، ابزار باغبانی را واژگون نکنید.
- ◀ ابزار باغبانی را مطابق دستورات دفترچه راهنما روشن کنید و دقت کنید که پاهای شما به اندازه کافی از بخشهای در حال چرخش دور باشند.
- ◀ دستها و پاهای خود را در نزدیکی یا زیر بخشهای در حال چرخش نبرید.
- ◀ هنگام کار با ابزار باغبانی از محدوده پرتاب چمن فاصله بگیرید.
- ◀ ابزار باغبانی را هرگز با موتور روشن بلند یا حمل نکنید.
- ◀ دقت کنید که هنگام نگهداری در انبار، ابزار باغبانی با هر 4 چرخ روز زمین قرار گیرد.
- ◀ ابزار باغبانی را تنها از دسته بلند کنید. دسته را با احتیاط بگیرید.
- ◀ محصول را دستکاری نکنید. تغییرات غیر مجاز ممکن است ایمنی محصول شما را مختل و یا ایجاد سر و صدای شدید یا لرزش کنند.

### ایمنی الکتریکی

توجه! ابزار برقی را قبل از سرویس یا تمیز کاری خاموش کنید و دوشاخه آنرا از پریز بیرون بکشید. همین کار را در صورت بریدگی، آسیب دیدگی یا کلافه شدن کابل دستگاه انجام دهید.



ابزار باغبانی جهت ایمنی شما عایق است و نیاز به ارت ندارد. ولتاژ مورد نیاز برابر است با 230 V AC, 50 Hz (برای کشورهای غیر اتحادیه اروپا 220 V یا 240 V و 50 Hz). تنها از کابل رابط مجاز استفاده کنید. اطلاعات مربوط را از نمایندگی مجاز Bosch (خدمات پس از فروش) کسب کنید.

جهت افزایش ایمنی از یک کلید FI (RCD) با جریان خطای حداکثر 30 میلی آمپر استفاده شود. این کلید FI بایستی قبل از هر بار کار کنترل شود.

کابل برق یا کابل رابط را از تمام قسمتهای متحرک دور نگهدارید و از هر گونه آسیب دیدگی کابل جلوگیری کنید تا تماسی با قسمتهای حامل جریان برقرار نشود.

اتصالات کابل (پریز و دوشاخه) بایستی خشک باشند و روی زمین قرار نگیرند.

کابل برق و کابل رابط باید مرتب از لحاظ داشتن عیب و نقص کنترل و تنها در صورت بی عیب بودن بکار برده شود.

در صورت معیوب بودن کابل برق و کابل رابط باید آنرا فقط توسط تعمیرگاه های مجاز و خدمات پس از فروش ابزارآلات برقی بوش تعمیر کرد. تنها از کابل رابط مجاز استفاده کنید.

از کابلهای برق یا رابط یا قرقره کابل مطابق با استانداردهای IEC 61242 / IEC 60884-2-7 یا EN 61242 استفاده کنید.

چنانچه هنگام کار با محصول از یک کابل رابط استفاده می کنید، کابل های با قطر زیر لازم هستند:

- قطر 1,25 میلیمتر<sup>2</sup> یا 1,5 میلیمتر<sup>2</sup>
- بیشترین طول 30 متر برای کابل رابط یا 60 متر برای قرقره کابل دارای کلید حفاظت جریان خطا

## مشخصات فنی

UniversalRotak 37-550 UniversalRotak 37-555 UniversalRotak 37-570		UniversalRotak 34-400 UniversalRotak 34-405		ماشین چمن زن
3 600 HA6 2..	3 600 HA6 1..			شماره فنی
1400	1300	W		قدرت ورودی نامی
37	34	cm		عرض برش
70 - 25	70 - 25	میلیمتر		ارتفاع برش
40	40	l		حجم، کیسه جمع آوری چمن
13	12.5	kg		وزن مطابق با IEC 62841-1 / IEC 62841-4-3
رجوع کنید به برچسب روی ابزار باغبانی		رجوع کنید به برچسب روی ابزار باغبانی		شماره فنی/شماره سری
II/□		II/□		کلاس ایمنی

مقادیر برای ولتاژ نامی [U] 230 ولت میباشند. برای ولتاژهای مختلف و تولیدات مخصوص کشورها، ممکن است این مقادیر متفاوت باشند. گردش های استارت و راه اندازی باعث افت ولتاژ برای زمان کوتاه میشوند. تحت شرایط نامساعد شبکه برق، امکان بروز اختلال در عملکرد سایر دستگاه ها وجود دارد. با امپراژ کمتر از 0,36 اهم اختلالی مشاهده نمی شود.

## نحوه نصب و کاربرد

نوع عملکرد	تصویر	صفحه
سرویس تیغه	K	9
نحوه انتخاب متعلقات	L	9

(A) این قسمت از متعلقات، بطور معمول همراه دستگاه ارائه نمی شود.

نوع عملکرد	تصویر	صفحه
متمویات ارسالی <sup>(A)</sup>	A	3
نصب چرخها	B - C	4
نصب دستگیره	D	5
سر هم کردن سطل جمع آوری چمن	E	6
برداشتن/نصب سطل جمع آوری چمن	E	6
تنظیم ارتفاع برش	F	6
نحوه روشن کردن	G	7
نحوه خاموش کردن	H	7
راهنمایی های عملی	I - J	8

## نحوه کاربرد دستگاه

## برای ایمنی شما

- ◀ قبل از هر گونه کار روی محصول، دوشاخه را از پریز بیرون بکشید.
- ◀ پس از خاموش شدن ابزار باغبانی، تیغه آن چند ثانیه در حرکت می ماند.
- ◀ احتیاط: به تیغه در حال چرخش دست نزنید.

## جستجوی خطا



ایراد	دلیل ممکن	رفع ایراد
موتور راه نمی افتد	دستگاه به برق وصل نیست	کنترل کنید و وصل کنید
	پریز برق خراب است	از پریز دیگر استفاده کنید
	کابل رابط آسیب دیده است	کابل را کنترل کنید و در صورت آسیب دیدگی تعویض کنید
	فیوز پریده است	فیوز را عوض کنید
	امکان گرفتگی	قسمت پایین ابزار باغبانی را کنترل و در صورت نیاز خالی کنید (همواره از دستکش باغبانی استفاده کنید)
	مفاظ موتور فعال شده است	بگذارید موتور خنک شود و ارتفاع برش بیشتری را تنظیم کنید

ایراد	دلیل ممکن	رفع ایراد
	ارتفاع برش جهت استفاده کنونی خیلی کم است	ارتفاع برش بیشتری را تنظیم کنید
ابزار باغبانی یا توقف کار می کند	کابل رابط آسیب دیده است	کابل را کنترل کنید و در صورت آسیب دیدگی تعویض کنید
	اتصال درونی کابل‌های ابزار باغبانی معیوب است	به نمایندگی مراجعه کنید
	م محافظ موتور فعال شده است	بگذارید موتور خنک شود و ارتفاع برش بیشتری را تنظیم کنید
ابزار باغبانی تصویر برش منظمی بدست نمی دهد و/یا موتور سخت کار می کند	ارتفاع برش کم است تیغه کند است	ارتفاع برش بیشتری را تنظیم کنید نمونه تعویض تیغه فیچی
	امکان گرفتگی	قسمت پایین ابزار باغبانی را کنترل و در صورت نیاز خالی کنید (همواره از دستکش باغبانی استفاده کنید)
	تیغه از طرف اشتباه نصب شده است	تیغه را از طرف صحیح نصب کنید
پس از روشن کردن ابزار باغبانی تیغه نمی چرخد	تیغه توسط چمن، گیر کرده است	ابزار باغبانی را خاموش کنید گرفتگی را برطرف کنید (همواره از دستکش باغبانی استفاده کنید)
	مهره تیغه/پیچ تیغه شل است	مهره تیغه/پیچ تیغه را سفت کنید (Nm 17) (رجوع کنید به تصویر K)
لرزش شدید/سر و صدا	مهره تیغه/پیچ تیغه شل است	مهره تیغه/پیچ تیغه را سفت کنید (Nm 17) (رجوع کنید به تصویر K)
	تیغه آسیب دیده است	تیغه را تعویض کنید (رجوع کنید به تصویر K)

## مراقبت و سرویس

### سرویس، تمیز کردن و نگهداری

◀ قبل از هر گونه کار روی محصول، دوشاخه را از پریز بیرون بکشید.

◀ جهت کار کردن خوب و مطمئن، محصول را تمیز نگهدارید.

محصول و درپه ی تهویه را برای کارایی خوب و امن تمیز نگهدارید.

مانع پاشش آب به محصول شوید.

محصول را در آب فرو نکنید.

محصول را در یک جای خشک، امن و دور از دسترس کودکان قرار دهید.

هیچ جسمی را روی محصول قرار ندهید.

از محکم بودن مهره ها، پین ها و پیچها مطمئن شوید تا وضعیت کار ایمنی برای محصول تضمین گردد.

محصول را کنترل کنید و قسمت های فرسوده یا آسیب دیده را جهت اطمینان تعویض کنید.

مطمئن شوید که قطعات تعویضی از شرکت Bosch باشند. دستگاه را دستکاری نکنید.

دقت کنید که هنگام نگهداری در انبار، ابزار باغبانی با هر 4 چرخ روز زمین قرار گیرد.

**دستگاه را دستکاری نکنید.** دستکاری غیر مجاز ممکن است امنیت محصول شما را کاهش و خطر جراثیم را افزایش دهد.

## خدمات پس از فروش و مشاوره با مشتریان

دفتر خدمات پس از فروش به سئوالات شما در باره تعمیرات، سرویس و همچنین قطعات یدکی و متعلقات پاسخ خواهد داد. تصاویر و اطلاعات در باره قطعات یدکی و متعلقات را میتوانید در سایت نامبرده زیر جستجو نمایید: [www.bosch-pt.com](http://www.bosch-pt.com)  
تیم مشاوره Bosch شما را در مورد سؤالاتان نسبت به محصولات و متعلقات ما حمایت می کند. برای هرگونه سؤال و یا سفارش ابزار یدکی و متعلقات، حتماً شماره فنی ده رقمی کالا را مطابق برچسب روی ابزار برقی اطلاع دهید.

### ایران

روبرت بوش ایران - شرکت بوش تجارت پارس  
میدان ونک، خیابان شهید خدای، خیابان آفتاب  
ساختمان مادیران، شماره 3، طبقه سوم.  
تهران 1994834571  
تلفن: 42039000 +9821

سایر اطلاعات مربوط به خدمات را اینجا می یابید:

[www.bosch-pt.com/serviceaddresses](http://www.bosch-pt.com/serviceaddresses)

### از رده خارج کردن دستگاه

محصولات، متعلقات و بسته بندی آن، باید طبق مقررات حفظ محیط زیست از رده خارج و بازیافت شوند.

محصولات را داخل زباله دان خانگی  
نیاندازید!



**فقط برای کشورهای عضو اتحادیه اروپا:**

طبق آئین نامه و دستورالعمل اروپایی EU/2012/19 در باره ی دستگاههای کهنه و تبدیل آن به حق ملی، باید ابزارهای برقی غیرقابل استفاده را جداگانه جمع آوری کرد و نسبت به بازیافت مناسب با محیط زیست اقدام بعمل آورد.

در صورت دفع غیر اصولی دستگاه های کهنه الکتریکی و الکترونیکی ممکن است به دلیل وجود مواد خطرناک درونشان، اثرات مضر روی محیط زیست و سلامتی انسان بگذارند.